

# ORIGINAL MONTAGE - UND BEDIENUNGSANLEITUNG

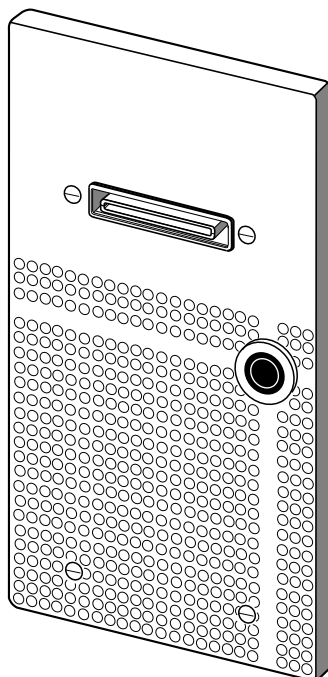
TRANSLATION OF INSTALLATION AND  
OPERATING INSTRUCTIONS

TRADUZIONE DELLE ISTRUZIONI DI  
MONTAGGIO E PER L'USO

TRADUCTION DES INSTRUCTIONS  
D'INSTALLATION ET D'UTILISATION



Anweisungen lesen!  
Read instructions!  
Lisez les instructions!  
Leggi le istruzioni!



## PURO Compact



**J e t S t r e a m**



## **D** **ORIGINAL MONTAGE - UND** **BEDIENUNGSANLEITUNG**

### **Vorwort**

Ihr Gerät ist nach dem neuesten Stand der Technik gebaut und ist betriebs-sicher. Es wurde mit größter Sorgfalt gefertigt und unterliegt einer ständigen Qualitätskontrolle.

Es ist vom TÜV geprüft und mit dem TÜV-GS Zeichen versehen.

Diese Montage- und Bedienungsan-leitung enthält wichtige Hinweise, um das Gerät sicher und sachgerecht zu betreiben. Um Gefahren zu vermeiden und eine lange Lebensdauer sicher-zustellen, ist ihre strikte Beachtung erforderlich.

Diese Montage- und Bedienungsan-leitung berücksichtigt nicht die ortsge-bundenen Bestimmungen, für deren Einhaltung der Betreiber und Monta-gepersonal verantwortlich sind.

Jede Person, die mit der Aufstellung, Inbetriebnahme, Bedienung, Wartung und Reparatur des Gerätes beauftragt ist, muss die Montage- und Bedie-nungsanleitung und besonders die Sicherheitshinweise gelesen und ver-standen haben. Es können Gefahren vom Gerät ausgehen, wenn es nicht von geschulten oder eingewiesenen Personen oder zu nicht bestimmungs-gerechtem Gebrauch eingesetzt wird. Lassen Sie sich bzw. Ihr Personal vor dem ersten Einsatz des Gerätes vom Fachberater unterweisen.

Sollten wider Erwarten an Ihrem Ge-rät technische Defekte auftreten, wen-den Sie sich bitte an den Kunden-dienst oder an Ihren Händler.

## **GB** **TRANSLATION OF INSTALLA-** **TION AND OPERATING IN-** **STRUCTIONS**

### **Preface**

This unit complies with the technical state of the art and is safe to operate. It was manufactured with great care and is subjected to regular quality checks.

It has been inspected by the German Technical Inspectorate and awarded the TÜV-GS safety standard certifica-tion.

The installation and operating instruc-tions contain important information for safe and correct operation of the unit. Strict compliance is necessary to pre-vent hazards and to ensure a long service life.

Compliance with local regulations is the responsibility of the operator and of the installation personnel and is not taken into account in this manual.

Each person entrusted with installati-on, operation, maintenance and after-sales-service must read and under-stand the installation and operating instructions and expressly the safety instructions.

The equipment can present a hazard if not used appropriately or by trained or instructed persons.

Before first time operation you and/or your personnel should receive instruc-tions from your dealer.

If technical problems should occur, please contact the nearest customer service centre or your dealer.

## **I** **TRADUZIONE DELLE ISTRUZI-** **ONI DI MONTAGGIO E PER** **L'USO**

### **Prefazione**

Il vostro apparecchio è costruito in conformità al livello più aggiornato della tecnica ed per la massima sicu-rezza di funzionamento.

E 'stato testato dal TÜV e recano il marchio TÜV GS.

Tuttavia da questo apparecchio pos-sono derivare dei pericoli, se esso non viene impiegato da persone che han-no ricevuto l'addestramento oppure le istruzioni oppure se viene impiegato per un uso non conforme allo scopo. Per questo motivo le istruzioni per l'uso e soprattutto le avvertenze riguar-danti la sicurezza devono venire lette e comprese da ogni persona incari-cata dell' installazione, della messa in funzione, dell'uso della manutenzione e della riparazione dell'apparecchio. Prima di utilizzare l'apparecchio per la prima volta è assolutamente neces-sario che voi ed il vostro personale vi facciate istruire dal consulente speci-alizzato nel settore.

Se, contrariamente alle aspettative si dovessero verificare dei guasti al vostro apparecchio, rivolgetevi per fa-vore alla sede del Servizio Assisten-za Clienti oppure al vostro venditore autorizzato.

## **F** **TRADUCTION DES INSTRUC-** **TIONS D'INSTALLATION ET** **D'UTILISATION**

### **Préface**

Cet appareil a été conçu selon l'état actuel de la technique et son foncti-onnement est fiable. Il a été fabriqué avec le plus grand soin, soumis à des contrôles de qualité constants. Il a été approuvé par le TÜV (association de surveillance technique allemande) et porte le label TÜV-GS.

Ces instructions d'installation et d'utilisation contiennent des informa-tions importantes permettant une uti-lisation sûre et correcte. Il est impératif de respecter ces consignes pour éviter tous dangers et assurer ainsi une grande durabilité de l'appareil.

Les dispositions locales ne sont pas prises en compte par les instructions d'installation et d'utilisation.

Le respect de ces règles est à la charge de l'exploitant et du personnel de montage. Cet équipement peut présenter un danger s'il n'est pas utilisé conformément ou par des personnes formées et qualifiées.

Toute personne chargée de la pose, de la mise en service, de la manipula-tion, de l'entretien et de la réparation de l'appareil doit lire et comprendre le mode d'emploi et tout particulièrement les consignes de sécurité et suivre les instructions du revendeur spécialisé.

Si l'appareil devait toutefois manifes-ter un dysfonctionnement, nous vous prions de contacter le service après-vente ou le revendeur.

INHALTSVERZEICHNIS	SEITE	LIST OF CONTENTS	PAGE	INDICE	PAGINA	SOMMAIRE	PAGE
<b>1 Sicherheitshinweise</b> .....	<b>3-6</b>	<b>1 Safety instructions</b> .....	<b>3-6</b>	<b>1 Istruzioni per la</b> .....	<b>3-6</b>	<b>1 Instructions</b> .....	<b>3-6</b>
				<b>Sicurezza</b>		<b>de sécurité</b>	
<b>2 Einsetzen der Roh- teile in die Schalung</b> .....	<b>6-11</b>	<b>2 Installing the installation kit in concrete shuttered pools</b> .....	<b>6-11</b>	<b>2 Installazione di pezzi</b> .....	<b>6-11</b>	<b>2 Montage des pièces à</b> .....	<b>6-11</b>
				<b>grezzi nell'armatura</b>		<b>sceller dans le coffrage</b>	
2.1 Bohrschablone .....	7	2.1 Drilling template .....	7	2.1 Schema di foratura .....	7	2.1 Gabarit de perçage .....	7
2.2 Einsetzen des Rohbauteile in die Schalung .....	8	2.2 Installing the wall fitting in concrete shuttered pools .....	8	2.2 Installazione di pezzi .....	8	2.2 Montage des pièces .....	8
				<b>grezzi nell'armatura</b>		<b>à sceller dans le coffrage</b>	
2.3 Fliesenplan .....	9	2.3 Tile plan .....	9	2.3 Schema per la piastrellatura ..	9	2.3 Plan de carrelage .....	9
2.5 Stahl-, Alu- und Polyesterbecken .....	9-10	2.5 Steel, aluminum and polyester pools .....	9-10	2.5 Piscinas con rivestimento ..	9-10	2.5 Piscines en acier, .....	9-10
				<b>in materiale plastico o vasca finita</b>		<b>aluminium et revêtement polyester</b>	
2.6 Einbau in Edelstahl- becken .....	10-11	2.6 Installation in .....	10-11	2.6 Montaggio in .....	10-11	2.6 Montage piscines inox .....	10-11
				<b>acciaio inox piscina</b>			
<b>3 Fertigmontage</b> .....	<b>11-17</b>	<b>3 Final assembly</b> .....	<b>11-17</b>	<b>3 Montaggio definitivo</b> .....	<b>11-17</b>	<b>3 Montage final</b> .....	<b>11-17</b>
3.1 Montage der Düse .....	12	3.1 Assembly of the nozzle .....	12	3.1 Montaggio dell' ugello .....	12	3.1 Montage de la buse .....	12
3.2 Montage Piezo-Taster .....	12	3.2 Mounting Piezo-push button .....	12	3.2 Montaggio .....	12	3.2 Montage Piezo .....	12
				<b>Piezo-compasso</b>		<b>touche sensitive</b>	
3.3 Anschluss .....	12	3.3 Mounting .....	12	3.3 Connessione custodia .....	12	3.3 Montage coffret .....	12
				<b>di comando</b>		<b>électrique</b>	
3.4 Montage Pumpe,- Saug- und Druckschlauch .....	13	3.4 Mounting pump, suction and pressure hose .....	13	3.4 Montaggio Pompa, tubo .....	13	3.4 Montage de la pompe, .....	13
				<b>flessibili di asperazione</b>		<b>tuyaux aspiration et refoulemen</b>	
3.6 Einbauvorschläge .....	14	3.6 Installation suggestions .....	14	3.6 Proposta d'installazione .....	14	3.6 Suggestions d'installation .....	14
<b>4 Inbetriebnahme</b> .....	<b>14-20</b>	<b>4 Operation</b> .....	<b>14-20</b>	<b>4 Istruzioni per il</b> .....	<b>14-20</b>	<b>4 Mise en Service</b> .....	<b>14-20</b>
				<b>montaggio e l'uso</b>			
4.1 Vor der Inbetriebnahme .....	14	4.1 Before starting .....	14	4.1 Prima della messa .....	14	4.1 Avant la mise en service .....	14
				<b>in funzione</b>			
4.2 Erstinbetriebnahme .....	14-15	4.2 Start up and operation .....	14-15	4.2 Prima messa in .....	14-15	4.2 Première mise en .....	14-15
				<b>funzione dell'apparecchio</b>		<b>service de l'appareil</b>	
4.3 Start .....	15	4.3 Starting the unit .....	15	4.3 Avviamento .....	15	4.3 Mise en marche .....	15
4.4 Strahlstärke .....	15	4.4 Strength of the jet .....	15	4.4 Potenza del getto .....	15	4.4 Puissance du jet .....	15
4.5 Gegenstromschwimmen .....	15	4.5 Swimming against the current .....	15	4.5 Nuotare contro corrente .....	15	4.5 Nage à contre-courant .....	15
4.6 Überwintern .....	15	4.6 Frost protection .....	15	4.6 Superare l'inverno .....	15	4.6 Hivernage .....	15
4.7 Wiederinbetriebnahme .....	16	4.7 Re-starting operation .....	16	4.7 Rimessa .....	16	4.7 Remise en service .....	16
<b>5 Wartung</b> .....	<b>16</b>	<b>5 Maintenance</b> .....	<b>16</b>	<b>5 Manutenzione</b> .....	<b>16</b>	<b>5 Entretien</b> .....	<b>16</b>
5.1 Beschädigte Netzleitung .....	16	5.1 Damaged power line .....	16	5.1 Linea elettrica .....	16	5.1 Ligne électrique .....	16
				<b>danneggiata</b>		<b>endommagé</b>	
5.2 Reinigung .....	16	5.2 Cleaning .....	16	5.2 Pulizia .....	16	5.2 Nettoyage .....	16
5.3 Ersatzteile .....	16	5.3 Replacement parts .....	16	5.3 Pezzi di ricambio .....	16	5.3 pièces de rechange .....	16
5.4 Lebensdauer .....	16	5.4 Lifetime .....	16	5.4 La vita .....	16	5.4 La vie .....	16
<b>6 An den Elektro- installateur</b> .....	<b>17-19</b>	<b>6 Information for the</b> .....	<b>17-19</b>	<b>6 Per il Elettricista</b> .....	<b>17-19</b>	<b>6 À l'attention de</b> .....	<b>17-19</b>
						<b>l'installateur électricien</b>	
6.1 Schaltpläne .....	19	6.1 Wiring diagrams .....	19	6.1 Plano elettrico .....	19	6.1 Plan électrique .....	19

## 1 SICHERHEITSHINWEISE

### 1.1 Vor der Inbetriebnahme



Anweisungen lesen!

Die Sicherheitshinweise und die Bedienungsanleitung müssen vor der Aufstellung und Inbetriebnahme aufmerksam gelesen und beachtet werden. Beachten Sie auch die Bedienungsanleitung der Pumpe. Halten Sie unbedingt die Anforderungen der Firma uwe bzw. der Normgeber ein.

### 1.2 Erstinbetriebnahme des Gerätes

Vor jeder Inbetriebnahme sind die örtlichen Sicherheitsbestimmungen sowie die Sicherheitshinweise einzuhalten.

### 1.3 Gefahrenquellen Warnung!

Die JetStream Anlage spritzt durch die Strahldüsen bis zu 1080 Liter Wasser pro Minute in das Becken ein. Wird diese enorme Kraft voll zur Massage eingesetzt, kann dies zu Verletzungen der Muskulatur, des Bindegewebes und zu inneren Verletzungen führen. Aufgrund des verringerten elektrischen Widerstandes des menschlichen Körpers in Schwimmbädern und der daraus resultierenden erhöhten Wahrscheinlichkeit des Auftretens gefährlicher Körperströme, werden erhöhte sicherheitstechnische Anforderungen an die Elektroinstallation gestellt.



**Deshalb halten Sie unbedingt folgende Sicherheitshinweise ein.**

Zum Einstellen der Strahldüse Pumpe abschalten.

Nicht mit offenen langen Haaren zum Einlaufsieb (falls vorhanden) tauchen.

Anforderungen an die entsprechende elektrische Installation entnehmen Sie bitte dem im Heft aufgeführten Abschnitt 7 „An den Elektroinstallateur“. Teile der Einrichtung, die unter Spannung stehende Teile enthalten, müssen für Personen, die das Bad benutzen, unzugänglich sein. Geräte und Geräteteile, welche elektrische Bauteile enthalten, müssen so aufgestellt bzw. befestigt werden, dass sie nicht ins Wasser fallen können. Geräte der Schutzklasse I müssen dauerhaft an festverlegte Leitungen angeschlossen sein.

## 1 SAFETY INSTRUCTIONS

### 1.1 Before starting



Read instructions!

Prior to installation and start-up, read carefully these installation instructions, ensuring that the content has been fully understood. Also observe the operating instructions of the pump. You must comply with the requirements of uwe GmbH and of the prevailing and local standards.

### 1.2 Before first time operation

Prior to starting operation, the local safety regulations and the safety instructions must be complied with.

### 1.3 Sources of Danger Warning!

The JETSTREAM system forces up to 1080 litres of water per minute through the nozzle into the pool. If all of this enormous force is used, for massage, it can cause injuries to muscles and to connective tissue, as well as internal injuries. Because of the reduced electrical resistance of the human body in swimming pools and the resulting increased probability of the occurrence of dangerous leakage currents, increased safety requirements are imposed on the electrical installation.



**Therefore, you must definitely observe the following Safety instructions.**

Switch off pump before adjusting angle of nozzle.

Do not approach the suction filter with long hair unless tied back.

For requirements regarding the appropriate electrical installation, please see "Information for the Electrician", as per part 7. Parts of the equipment that contain electrically live parts must be inaccessible to persons using the pool. Units and unit parts containing electrical components must be installed or fixed in such a way that they cannot fall into the water. Units of enclosure class I must be permanently connected to permanently laid cables.

## 1 ISTRUZIONI PER LA SICUREZZA

### 1.1 Prima della messa in funzione



Leggi le istruzioni!

Prima dell'installazione e della messa in funzione è obbligatorio leggere ed osservare le istruzioni per la sicurezza ed il manuale di istruzioni. Anche osservare le istruzioni per l'uso della pompa. Rispettare sempre le norme della società uwe o dell'Istituto competente.

### 1.2 Prima messa in funzione dell'apparecchio

Prima di ogni messa in funzione, verificare la conformità con tutte le norme per la sicurezza e le istruzioni per la sicurezza.

### 1.3 Fonti di pericolo Attenzione!

L'impianto JETSTREAM, a seconda del modello di apparecchio, riversa nella vasca attraverso l'ugello di spruzzaggio fino a 1080 litri di acqua al minuto. Se per il massaggio venisse utilizzata questa massima potenza, la muscolatura ed i tessuti verrebbero feriti e si potrebbe arrivare addirittura a lesioni interne. A causa della ridotta resistenza elettrica del corpo umano immerso in acqua e della conseguente elevata possibilità di pericolose correnti corporee, l'installazione elettrica deve soddisfare precise normative tecniche di sicurezza.



**Osservare assolutamente le indicazioni di sicurezza.**

Per spostare il diffusore spegnere il getto della pompa.

Conduca l'ugello del tubo di massaggio con distanza sui posti desiderati.

Le condizioni da rispettare relativamente all'impianto elettrico sono riportate nelle istruzioni "Per l'installatore elettrico", allegate ad ognuno dei nostri apparecchi. I componenti dell'equipaggiamento che contengono parti sotto tensione devono rimanere inaccessibili per le persone che utilizzano la vasca. Gli apparecchi ed i componenti di apparecchi che contengono componenti elettrici devono venire installati o fissati in modo che non possano cadere in acqua. Gli apparecchi di categoria di sicurezza I devono essere permanentemente collegati a cavi fissi.

## 1 INSTRUCTIONS DE SECURITE

### 1.1 Avant la mise en service



Lisez les instructions!

Les instructions de sécurité et le mode d'emploi doivent être lus attentivement avant l'installation et la mise en service et respectés impérativement. Respectez également les instructions de fonctionnement de la pompe. Conformez-vous exactement aux instructions de la société uwe et aux différentes normes en vigueur.

### 1.2 Première mise en service de l'appareil

Il est impératif d'observer, avant toute mise en service, les prescriptions locales de sécurité ainsi que les instructions de sécurité.

### 1.3 Sources de danger Attention !

L'installation JETSTREAM peut, selon le type d'appareil, émettre par sa buse de sortie d'eau jusqu'à 1080 litres d'eau à la minute dans le bassin. L'utilisation de cette pleine puissance pour un massage peut conduire à des blessures au niveau de la musculature, du tissu conjonctif ainsi qu'à des lésions internes. En raison de la faible résistance électrique du corps humain dans les piscines et de la probabilité ainsi accrue de l'apparition de courants dangereux, l'installation électrique est soumise à des exigences de sécurité élevées.



**Il est donc impératif de respecter les instructions de sécurité ci-après.**

Arrêter la pompe avant de faire pivoter la buse de sortie d'eau.

Ne pas rester avec des cheveux longs et dénoués près de l'aspiration d'eau.

Reportez-vous aux pages „A l'attention de l'électricien“, pour consulter les exigences soumises à l'installation électrique. Les composants de l'installation qui comprennent des pièces sous tension doivent se situer hors de portée des personnes utilisant le bassin. Les appareils et pièces d'appareils qui renferment des composants électriques doivent être installés et fixés de telle manière à ce qu'ils ne puissent pas tomber dans l'eau. Les appareils de la classe de protection 1 doivent être branchés en permanence sur des conduites fixées.

#### 1.4 Bestimmungsgemässe Verwendung

Das Gerät ist ausschliesslich bestimmt zum Betreiben in überdachten Schwimmbädern und Schwimmbädern im Freien bei einer Wassertemperatur bis zu 35° C.

Das Gerät ist zur Aufstellung und Betrieb in Anlagen und Räumen in den Bereichen 1 und 2 nach DIN VDE 0100 T 702 geeignet. Gegenstromanlagen, Massageanlagen und weitere Wasserattraktionen der Firma uwe JetStream dürfen nur zusammen mit Pumpen der Firma uwe JetStream (und umgekehrt) verwendet werden. Die Pumpe wird in den Beckenumgang aufgestellt, es muss jedoch gewährleistet sein, dass der Raum trocken und der Motor gegen Überflutung durch einen ausreichend dimensionierten Bodenablauf geschützt ist. Der Steuerkasten sollte in einem trockenen Umgang oder in einem angrenzenden Raum, höher als der Wasserspiegel untergebracht sein. Die Anlagen dürfen nur bestimmungsgemäss verwendet werden. Jeder darüber hinausgehende Gebrauch gilt als nicht bestimmungsgemäss.

Für hieraus resultierende Schäden haftet der Hersteller nicht; das Risiko hierfür trägt allein der Benutzer.

Zur bestimmungsgemässen Verwendung gehört auch die Einhaltung der vom Hersteller vorgeschriebenen Betriebs-, Wartungs- und Instandhaltungsbedingungen.

Wartungs-, Reparaturarbeiten und dergleichen dürfen nur von autorisierten Personen durchgeführt werden. Das Gerät darf nur von Personen genutzt werden, die hiermit vertraut und über die Gefahren unterrichtet sind. Die einschlägigen Unfallverhütungsvorschriften sowie die sonstigen allgemein anerkannten sicherheitstechnischen, arbeitsmedizinischen Regeln sind einzuhalten.

Eigenmächtige Veränderungen am Gerät schliessen eine Haftung des Herstellers für daraus resultierende Schäden aus.

#### 1.5 Produkthaftung

Der Benutzer wird ausdrücklich darauf hingewiesen, dass das Gerät ausschliesslich bestimmungsgemäss eingesetzt werden darf. Für den Fall, dass das Gerät nicht bestimmungsgemäss eingesetzt wird, geschieht dies in der alleinigen Verantwortung des Anwenders. Jegliche Haftung des Herstellers entfällt somit.

#### 1.4 Proper use

All units are intended solely for operation in covered swimming pools and in open-air swimming pools with a water temperature up to 35° C.

The units are suitable for installing and operating in installations and rooms in areas 1 and 2 as per EN-60335-2-41. Countercurrent systems, massage systems and other attractions from uwe JetStream may only be used together with the corresponding uwe JetStream pump (and vice versa). The pump is installed in the gallery behind the pool wall, but it must be ensured that the environment is dry and that the motor is protected by a suitably sized floor drain to prevent flooding. The control panel should be installed either in a dry walkway or in an adjacent room, higher than the water level.

Any use other than the intended use is improper.

The manufacturer will not accept liability for any damage or injury resulting from improper use; the user alone bears this risk.

Proper use also includes compliance with the operating, maintenance and repair conditions specified by the manufacturer.

Maintenance work, repair work and suchlike may only be performed by authorised persons.

The units may only be used by persons who are familiar with them and who have been informed about the dangers.

The relevant regulations for the prevention of accidents and the other generally recognised rules relating to safety and to occupational medicine must be complied with.

If unauthorised modifications are made on the units, the manufacturer will not accept liability for any resulting damage or injury.

#### 1.5 Product Liability

The user's attention is expressly drawn to the fact that the unit may only be operated in the proper manner.

If it is operated in an improper manner, the user bears sole responsibility.

In such cases, therefore, the manufacturer cannot accept any liability.

#### 1.4 Impiego conforme

Tutti gli apparecchi sono stati concepiti per venire utilizzati in piscine coperte ed in piscine all'aperto con una temperatura dell'acqua fino a 35° C.

Questi apparecchi possono venire installati ed utilizzati in impianti e locali compresi nelle zone 1 e 2, come da norma VDE 0100 T 702. Attrezzature controcorrente, apparecchi per massaggi e altre attrazioni acquatiche la JetStream società uwe Solo con pompa della società Uwe JetStream (e viceversa) può essere utilizzato. La pompa viene installata sul perimetro della vasca, comunque solo se l'alloggiamento risulta essere assolutamente asciutto e se il motore è protetto da un'inondamento attraverso dei canali di scarico di troppopieno sufficientemente dimensionati. La cassetta di comando dovrebbe venire installata o in un ambiente asciutto, o in un locale contiguo e, in ogni caso, ad un'altezza superiore al livello dell'acqua. Qualsiasi utilizzo diverso o derivante da quello prescritto viene considerato come non conforme e il costruttore declina qualsiasi responsabilità e/o garanzia per gli eventuali danni derivanti da un uso non conforme. La responsabilità sarà invece totalmente a carico dell'utente.

L'impiego conforme include anche l'osservanza delle condizioni di esercizio, di manutenzione e di assistenza prescritte dal costruttore. I lavori di manutenzione e di riparazione potranno essere eseguiti esclusivamente da personale autorizzato. Gli apparecchi potranno essere utilizzati esclusivamente da persone che ne conoscono la modalità di impiego e che sono a conoscenza dei pericoli intrinseci.

È obbligatoria l'osservanza delle norme antinfortunistiche pertinenti, così come di tutte le norme tecniche di sicurezza e mediche universalmente riconosciute.

Eventuali modifiche agli apparecchi, apportate dall'utente, escludono qualsiasi genere di garanzia e responsabilità del costruttore per gli eventuali conseguenti danni.

#### 1.5 Garanzia del prodotto

L'utente viene espressamente informato che l'apparecchio può essere utilizzato per il solo impiego conforme.

In caso contrario, gli eventuali utilizzi non conformi avverranno esclusivamente sotto la sola responsabilità dell'utente ed il costruttore declinerà qualsiasi responsabilità in merito.

#### 1.4 Utilisation correcte de l'appareil

Tous les appareils sont destinés à être uniquement utilisés dans des piscines couvertes et des piscines non couvertes dont la température de l'eau ne dépasse pas 35° C. Les appareils conviennent pour être montés et utilisés dans des installations et des locaux faisant partie des zones 1 et 2 selon la norme DIN VDE 0100 T 702 et UTE 15.100. Les systèmes de nage à contre-courant, les systèmes de massage et d'autres attractions d'eau de la société JetStream uwe peuvent être utilisés seulement avec des pompes de la société uwe JetStream (et vice versa). La pompe est à monter dans le pourtour du bassin. Le local de pompe doit être situé sous les plages. Son couvercle ne doit pouvoir être ouvert qu'à l'aide d'une clé spéciale ou un outil. Le lieu d'implantation doit être sec et le moteur protégé contre les inondations par un écoulement de dimension suffisante dans le sol. Le coffret électrique est à placer soit dans un endroit sec soit dans une pièce avoisinante à une hauteur plus élevée que la surface de l'eau. Le constructeur n'en-gage aucune responsabilité pour tout dommage résultant d'utilisation incorrecte ou non conforme. Seul l'utilisateur en est tenu responsable. La conformité d'utilisation de l'appareil comporte également le respect des conditions d'utilisation, d'entretien et de maintenance prescrites par le constructeur. Les travaux d'entretien, de réparation et autres doivent être exclusivement effectués par des personnes autorisées. Les appareils doivent être utilisés uniquement par les personnes qui sont familiarisées avec ces appareils et ont été instruites des éventuels dangers pouvant résulter de leur manipulation et utilisation. Les instructions de prévention applicables contre les accidents, de même que les diverses prescriptions de sécurité et de médecine du travail en vigueur doivent être respectées. Toute modification apportée arbitrairement sur l'appareil exclue la responsabilité du constructeur pour des dommages en résultant.

#### 1.5 Responsabilité produit

L'utilisateur est expressément averti que l'appareil doit être utilisé exclusivement de manière correcte, c'est-à-dire selon le paragraphe «1.4 - Utilisation correcte de l'appareil». En cas de mauvaise utilisation, l'utilisateur est seul tenu responsable. Le constructeur est alors déchargé de toute responsabilité.

## 1.6 Verhalten im Notfall



Wasser sofort verlassen und Geräte durch Hauptschalter oder Sicherungen spannungsfrei schalten und gegen unbefugtes Wiedereinschalten sichern.

## 1.6 Procedure in an emergency



Leave the water immediately, switch off the electrical supply to the unit by operating the main power switch or circuit-breaker, and secure the unit to prevent it from being switched on again without authorisation.

## 1.6 Comportamento in caso di emergenza



Scaricare immediatamente l'acqua e scollegare gli apparecchi dalla tensione agendo o sugli interruttori generali, o sulle sicurezze e bloccarli contro un'eventuale riattivazione non autorizzata.

## 1.6 Comportement en cas d'urgence



Sortir de l'eau et désactiver l'appareil à l'aide du commutateur central ou des fusibles. S'assurer que l'appareil ne soit pas réactivé sans autorisation.

## 1.7 Erklärung der Gefahrensymbole



**Warnung!**  
In dieser Bedienungsanleitung haben wir alle Stellen, die Ihre Sicherheit betreffen, mit diesem Zeichen versehen. Geben Sie alle Sicherheitsanweisungen auch an andere Benutzer weiter.

## 1.7 Explanation of the danger symbols



**Warning!**  
In these Operating Instructions, this symbol is used to mark all texts relating to safety. Please pass all safety instructions on to other users.

## 1.7 Spiegazione dei simboli di pericolo



**Avvertenza!**  
In queste istruzioni d'uso abbiamo apposto questo segno a tutti i punti relativi alla vostra sicurezza. Trasmettere anche agli altri utenti tutte le istruzioni di sicurezza.

## 1.7 Explication des pictogrammes de sécurité



**Attention!**  
Tous les passages de ce mode d'emploi qui se réfèrent à votre sécurité sont marqués de ce pictogramme. Transmettez toutes les instructions de sécurité aux autres utilisateurs.



In dieser Bedienungsanleitung haben wir alle Stellen, die funktionsnotwendige Hinweise enthalten, mit diesem Zeichen versehen. Bitte beachten Sie unbedingt diese Hinweise, um Schäden am Gerät zu vermeiden.



In these Operating Instructions this symbol is used to mark all texts relating to function. These instructions must be observed in order to avoid damage to the unit.



In queste istruzioni d'uso abbiamo apposto questo segno a tutti i punti che contengono avvertenze necessarie per il funzionamento. Osservare assolutamente queste avvertenze per evitare danni all'apparecchio.



Dans ce manuel, nous avons tous les endroits contenant fonctionnellement instructions nécessaires indiqués par ce signe. S'il vous plaît respecter ces instructions pour éviter d'endommager l'appareil.



**WARNUNG!**  
Gefahr durch elektrischen Strom! Elektrische Energien können schwerste Verletzungen verursachen.



**WARNING!**  
Danger of electric shock!  
Electricity can cause serious injuries.



**PERICOLO!**  
Presenza di corrente elettrica!  
Le energie elettriche possono causare gravi lesioni.



**AVERTISSEMENT!**  
Risque d'électrocution  
Les énergies électriques peuvent provoquer des blessures graves.



**ACHTUNG!**  
Die Anlage darf nicht von Kindern oder Jugendlichen betrieben werden.



**ATTENTION!**  
The installation must not be operated by children or juveniles.



**ATTENZIONE!**  
L'uso dell'apparecchio è vietato a bambini o ragazzi.



**ATTENTION!**  
L'appareil est interdit d'utilisation par les enfants et les adolescents.

Dieses Gerät darf nicht von Personen (einschließlich Kindern) mit körperlichen, sensuellen oder geistigen Behinderungen oder ohne Erfahrung oder Kenntnis benutzt werden, es sei denn, sie haben Anleitungen über den Gebrauch des Geräts erhalten und werden von einer Person beaufsichtigt, die für ihre Sicherheit verantwortlich ist.

This apparatus is not to be used by people (children included) with reduced physical, sensorial or mental capacities or without any experience and knowledge, unless they did not receive instructions relative to the use of the apparatus and are controlled by a person responsible for their safety.

Questo apparecchio non è inteso per uso di persone (inclusi bambini) con ridotte capacità fisiche, sensoriali o mentali, o senza esperienza e conoscenza, a meno che abbiano ricevute istruzioni relativamente all'uso dell'apparecchio e siano controllati da una persona responsabile per la loro sicurezza.

Cet appareil n'est pas conçu pour être utilisé par des personnes (y compris des enfants) ayant des capacités physiques, sensorielles ou mentales réduites ou n'en ayant pas l'expérience et la connaissance, à moins qu'elles aient reçu les instructions relatives à l'utilisation de l'appareil et qu'elles soient contrôlées par une personne responsable de leur sécurité.

## 2 EINSETZEN DER ROHBAUTEILE

2.1 Bohrschablone  
Bohrungen und die Anordnung für PURO Compact, entnehmen Sie der Bohrschablone (Bild 1).

## 2 INSTALLING THE INSTALLATION KIT

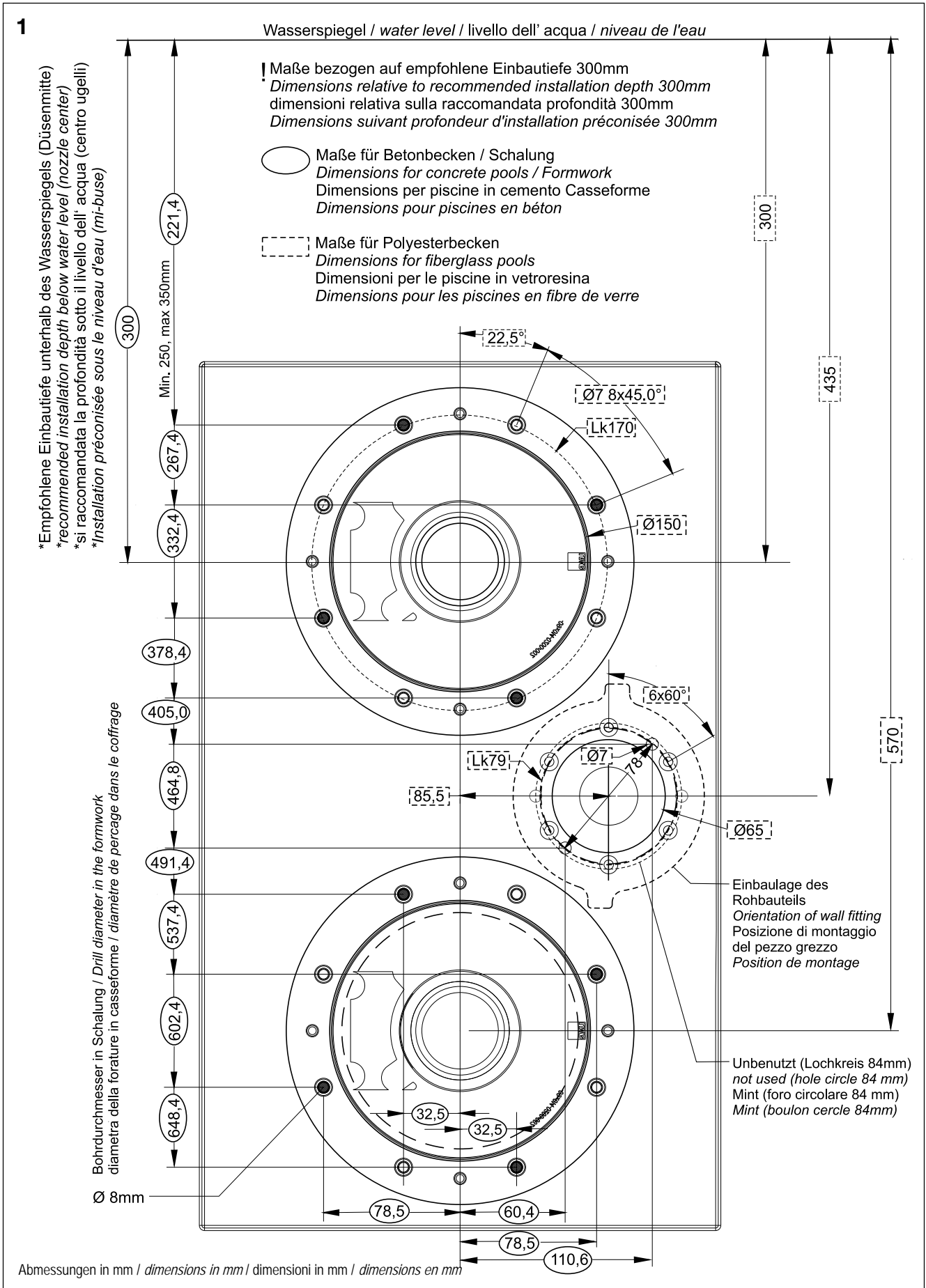
2.1 Drilling template  
For drill holes and arrangement of PURO Compact, please refer to the relevant drill guides (Fig.1).

## 2 INSTALLAZIONE DI PEZZI GREZZI

2.1 Schema di foratura  
Porti e la disposizione per PURO Compact, rimuovere il modello (figura 1).

## 2 MONTAGE DES PIÈCES À SCELLER

2.1 Gabarit de perçage  
Pour perçage et arrangement de PURO Compact, se rapporter aux guides de forage (image 1).



2.2 Einsetzen des Rohbauteils in die Schalung (Bild 2)

2.2 Installing the wall fitting in concrete shuttered pools (Fig. 2)

2.2 Installazione di pezzi grezzi nell'armatura (Fig. 2)

2.2 Montage des pièces à sceller dans le coffrage (image 2)



Schrauben Sie das Düsenmantelgehäuse so in die Schalung, daß das rote Schild mit Text „oben“ nach oben zeigt.



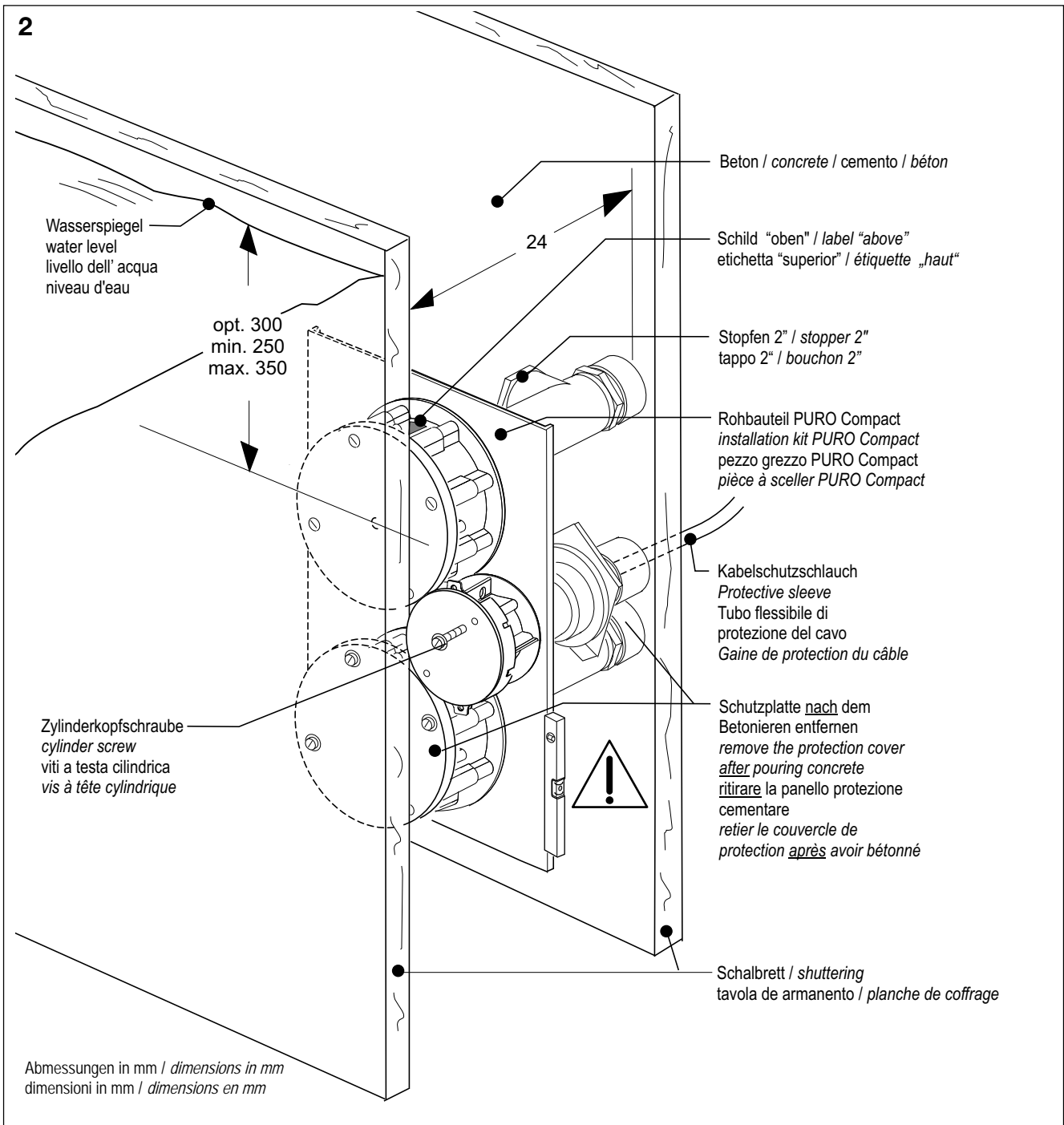
Position the wall fitting ensuring that the red label „Oben“ (TOP) is on top and the cast lug uppermost.



Avviti così il pezzo grezzo nella cassaforma con l'insegna rossa con testo „oben“ verso alto.



Positionner la pièce à sceller dans le coffrage de telle manière que l'étiquette rouge „haut“ (Oben) se trouve en haut à la verticale.



**WARNUNG!**  
Zum Verkleben der Kunststoffteile bitte nur Kleber verwenden, der auch zum Kleben von ABS geeignet ist.



**WARNING!**  
Please use only glue that is made also for the usage together with ABS.



**ATTENZIONE!**  
Si prega di utilizzare Per l'incollaggio delle parti in plastica unico collante che è anche adatto per l'incollaggio ABS.



**ATTENTION!**  
S'il vous plaît utiliser Pour le collage des pièces en plastique ne colle qui convient également pour le collage ABS.



**2.4 Fliesenplan (Bild 3)**

Fliesen Sie die Rohbauteile bis zu ihrer Innenkante.  
Putz- und Fliesenausgleich 2 cm.

**2.4 Tile plan (Fig. 3)**

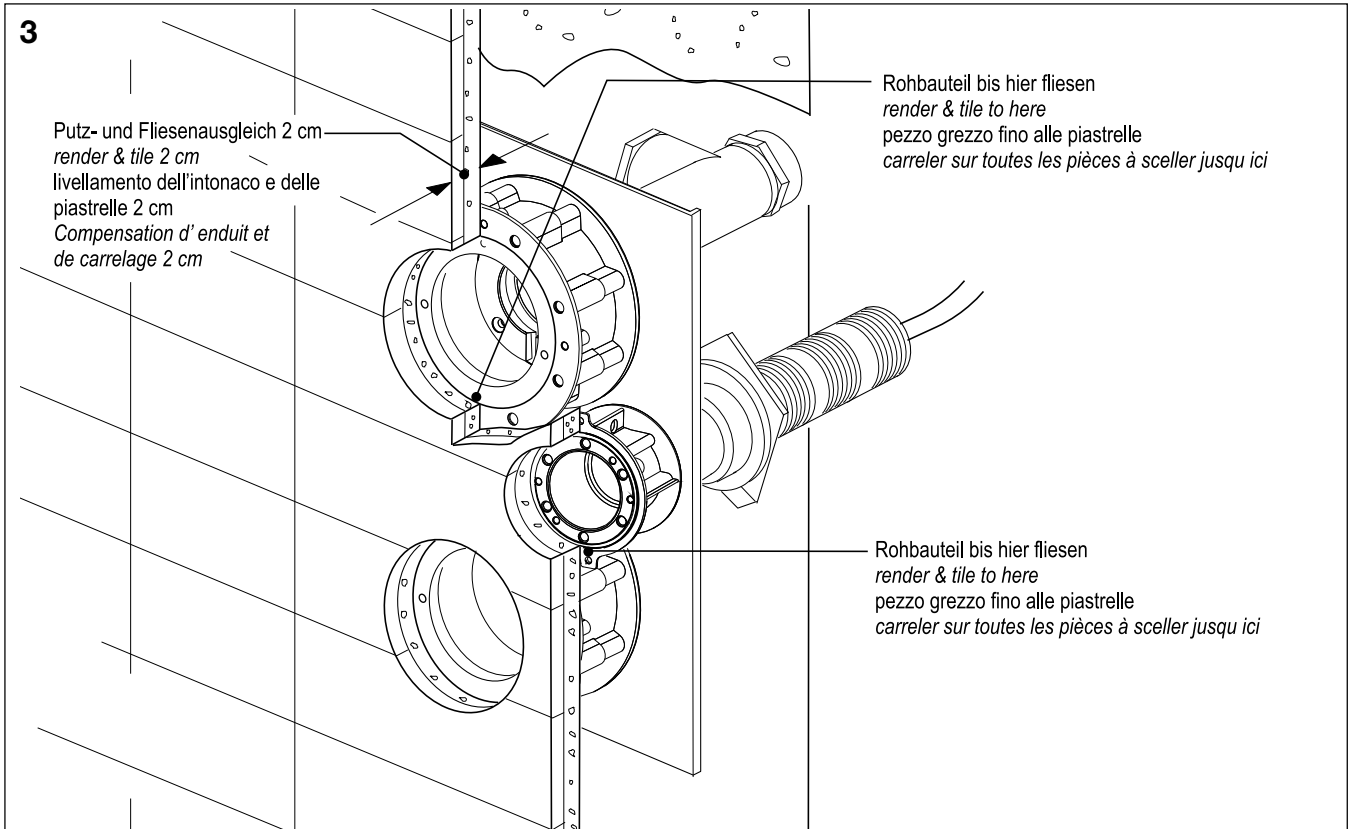
Render and tile to inner edge.  
Render & tile 2 cm max.

**2.4 Schema per la piastrellatura (Fig. 3)**

Eeguire la posa della piastrelle fino al contorno interno.  
Livellamento dell'intonaco e delle piastrelle fino 2 cm.

**2.4 Plan de carrelage (image 3)**

Carreler jusqu'au contour intérieur de la pièce à sceller.  
Compensation d'enduit et de carrelage jusqu'à 2 cm.



**2.5 Stahl-, Alu- und Polyester-becken (Bild 4, 5 und 6)**

Ordnen Sie Klemmrahmen, die Dichtungen aus Folienmaterial und die Gummidichtung nach Bild 4, 5, und 6 an.

**2.5 Steel, aluminum and polyester pools (Fig. 4, 5 and 6)**

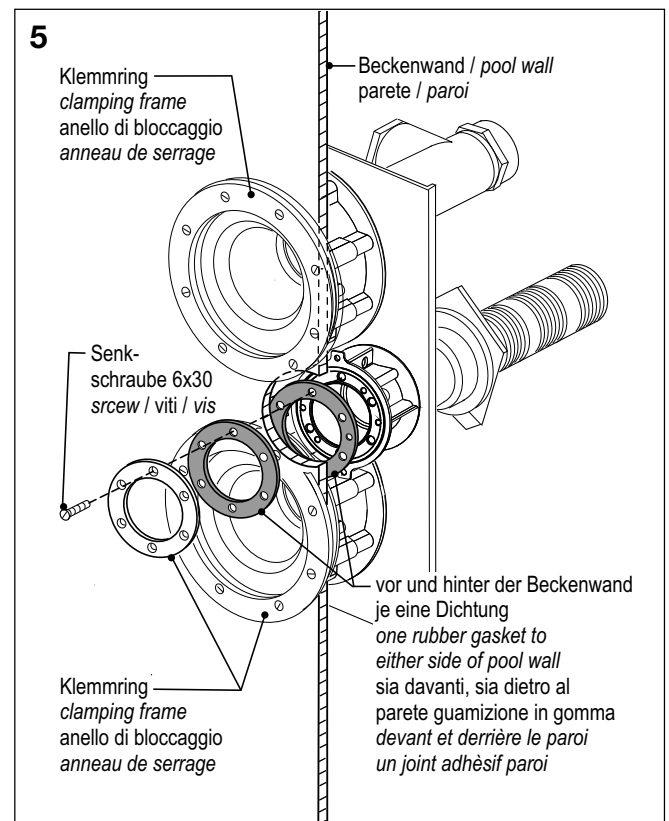
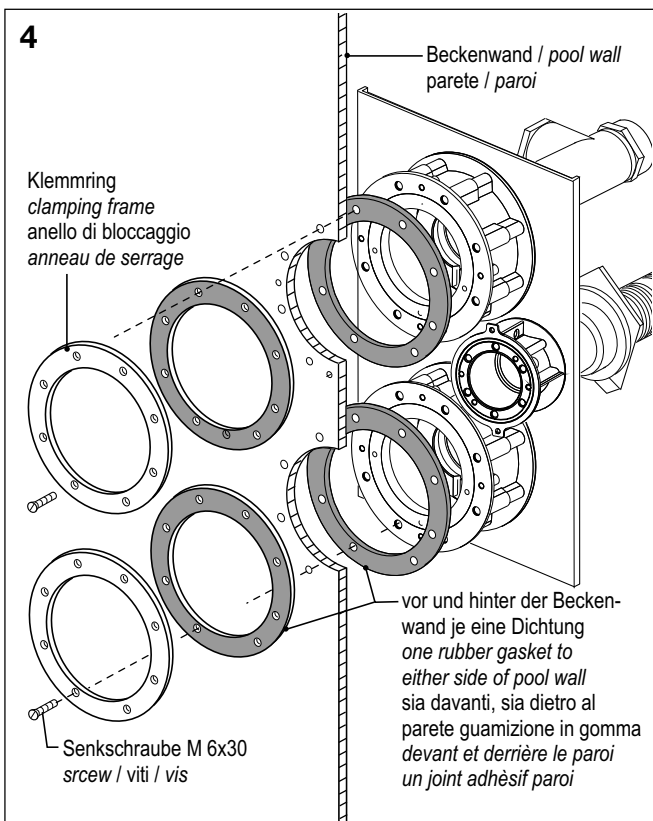
Install the seals, screws and clamping frame, as shown in fig. 4, 5 and 6.

**2.5 Piscine con rivestimento in materiale plastico o vasca finita (Fig. 4, 5 e 6)**

Montare l'anello di bloccaggio con le relative guarnizioni sia davanti e dietro come da fig. 4, 5 e 6.

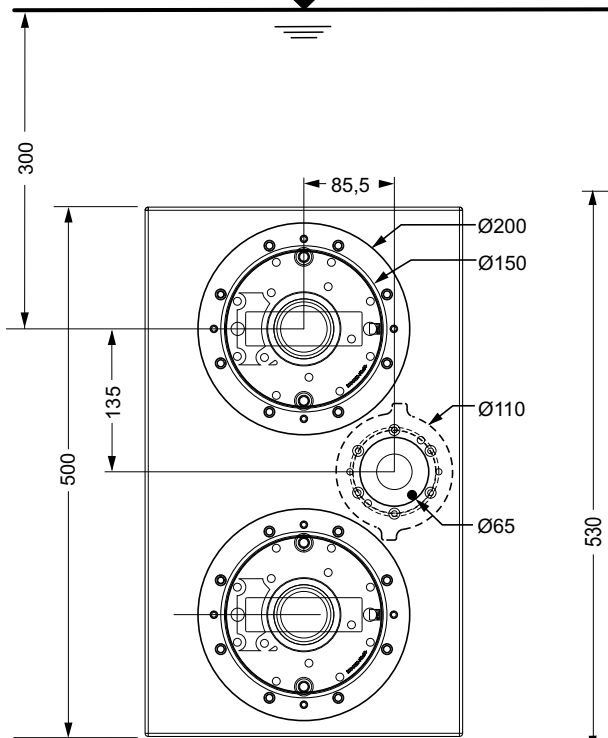
**2.5 Piscines d'acier, d'aluminium et de revêtement polyester (image 4, 5 et 6).**

Monter les joints, vis, et bride étanchéité, voir image 4, 5 et 6.

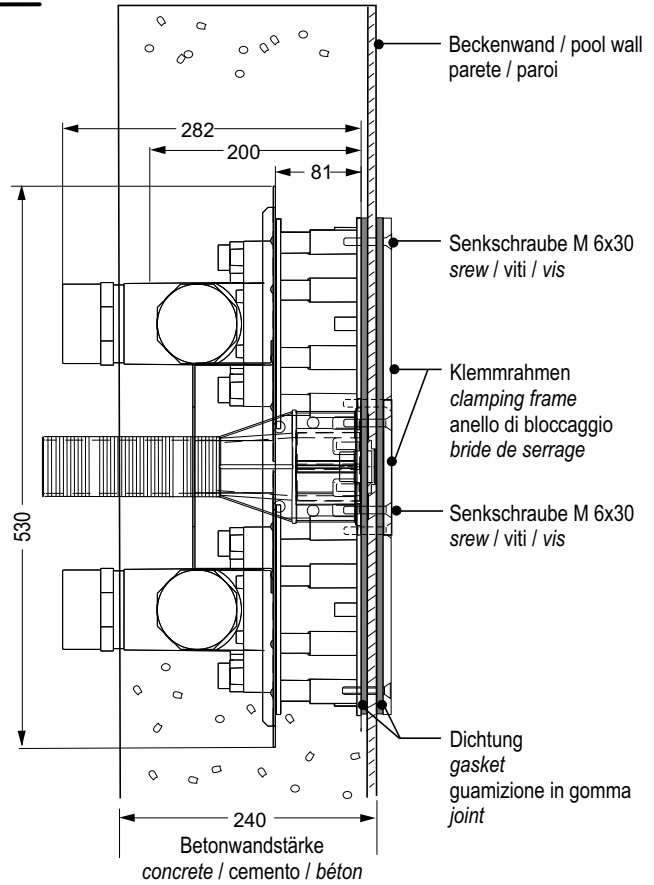


6

Wasserspiegel / water level / livello dell' acqua / niveau de l'eau



Abmessungen in mm / dimensions in mm  
dimensioni in mm / dimensioni in mm



**2.6 Edelstahlbecken**

Erstellen Sie Beckenausschnitte für die PURO Compact Robauteile aus Edelstahl nach Bild 7, 8, 9 und 10.

**2.6 Stainless steel pools**

Make pool cut-out for PURO Compact stainless steel installation kits according to Fig. 7, 8, 9 and 10.

**2.6 Acciaio inossidabile piscina**

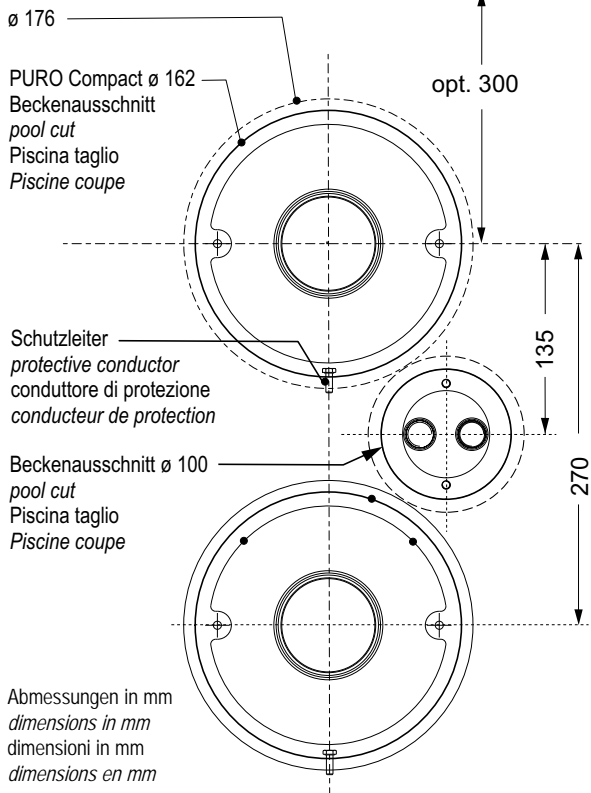
Creazione di aperture piscina e il fer-PURO Compact Pezzo grezzo secondo la Figura 7, 8, 9 e 10 per la piscina.

**2.6 Piscine en acier inox**

Pour découpage pièces à sceller inox PURO Compact, voir image 7, 8, 9 et 10.

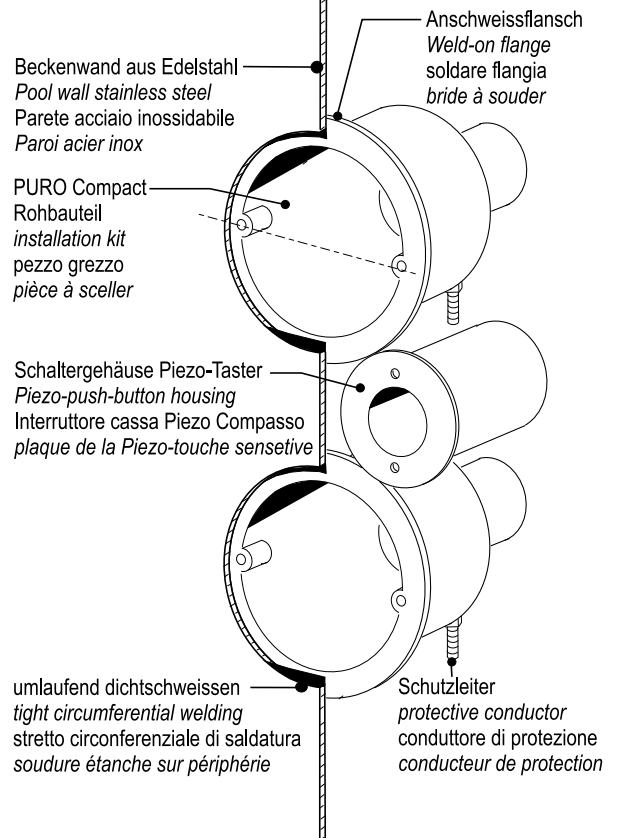
7

Wasseroberfläche / water level / livello dell' acqua / niveau d'eau

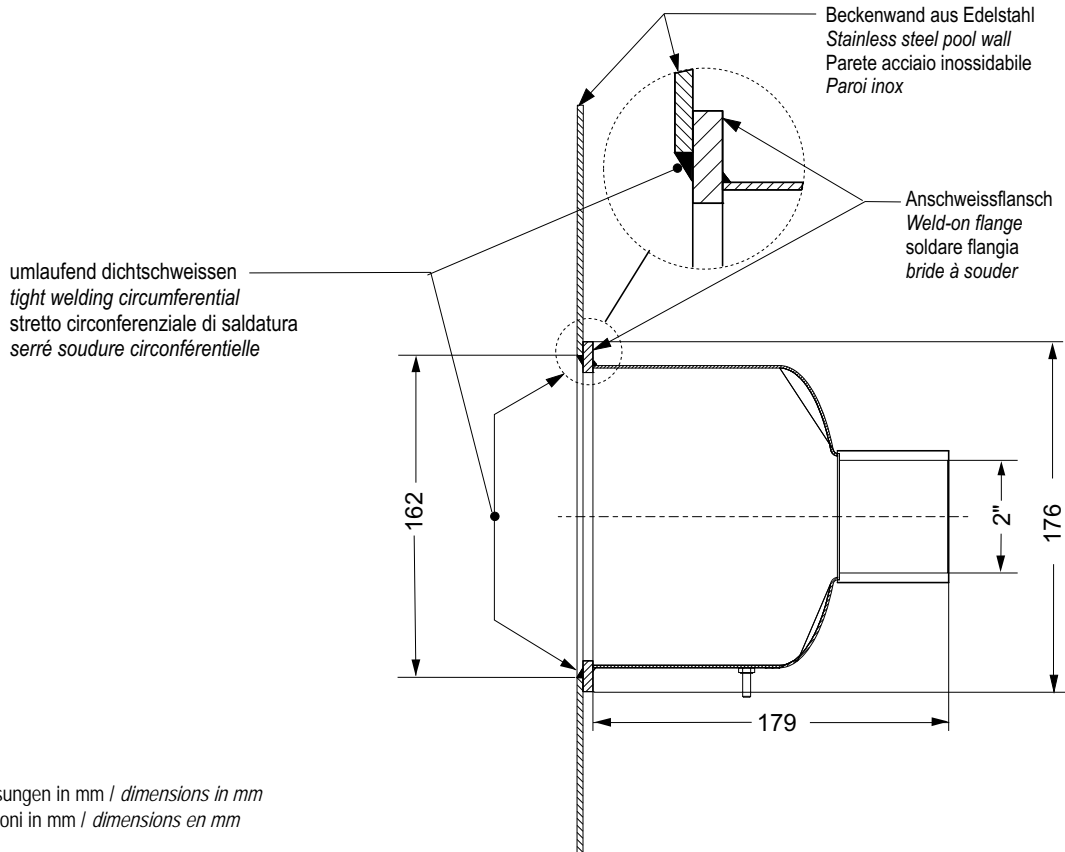


Abmessungen in mm / dimensions in mm  
dimensioni in mm / dimensioni in mm

8



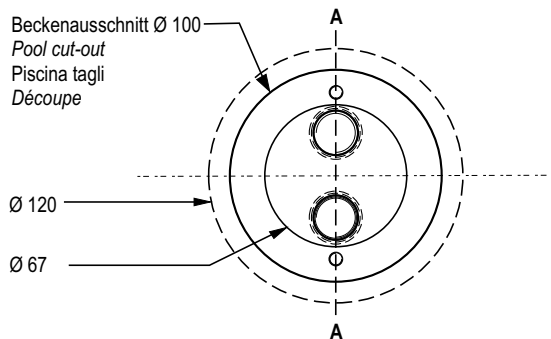
9



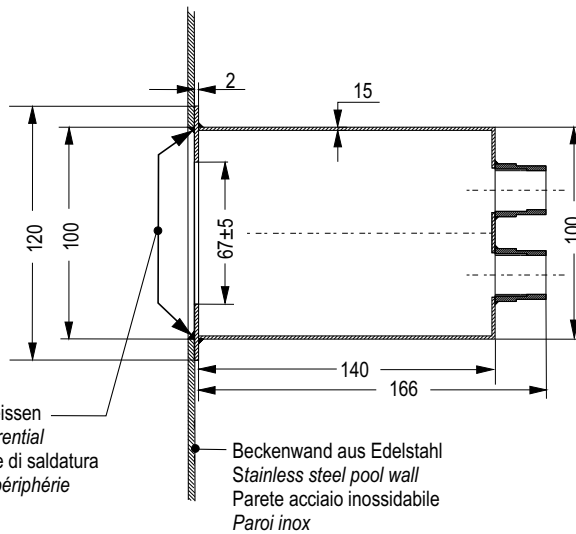
Abmessungen in mm / dimensions in mm  
dimensioni in mm / dimensions en mm

10

**Piezo-Taster / Piezo-push butto**  
**Piezo-compaso / Piezo-touche sensitive**



**Schnitt / section / sezione / section A-A**



Abmessungen in mm / dimensions in mm  
dimensioni in mm / dimensions en mm

**3 FERTIGMONTAGE**

**Angaben nur für autorisierte Personen**

**Vor der Montage**

Die Sicherheitshinweise müssen vor der Aufstellung aufmerksam gelesen werden. Halten Sie unbedingt die Anforderungen der Fa. uwe bzw. der Normgeber ein. Für den Fall, dass die Hinweise nicht berücksichtigt werden, geschieht dies in der alleinigen Verantwortung des Monteurs. Jegliche Haftung des Herstellers entfällt somit.

**3 FINAL ASSEMBLY**

**Instructions for authorized persons only**

**Before installation**

Prior to installation these installation instructions must be read carefully. All requirements stated by uwe GmbH and the standards authorities must be fulfilled. The installation engineer bears sole responsibility should instructions not be observed. The manufacturer thus repudiates all liability.

**3 MONTAGGIO DEFINITIVO**

**Informazioni solo per le persone autorizzate**

**Primo del Montaggio**

Prima di procedere con l'installazione, leggere attentamente le istruzioni per la sicurezza. Attenersi scrupolosamente alle prescrizione della ditta uwe o alle norme dell'ente competente. In case di non osservanza delle indicazioni, l'intera responsabilità sarà del montare e decadrà qualsiasi garanzia del costruttore.

**3 INSTRUCTIONS POUR LE MONTAGE FINAL**

**Informations destinées exclusivement aux personnes autorisées**

**Avant le montage**

Les instructions de sécurité doivent être lues attentivement avant l'installation. Conformez-vous exactement aux instructions données par la société uwe et aux différentes normes en vigueur. En cas de non-respect de ces instructions, l'utilisateur est seul tenu responsable. Le constructeur est alors déchargé de toute responsabilité.

### 3.1 Montage der Düse (Bild 11)

Bevor Sie die Düse montieren können, müssen Sie den Klemmring (4) der im Düsengehäuse (13) montiert ist, demontieren. Lösen Sie dazu die 4 Schrauben (3) und entfernen Sie den Klemmring (4). Setzen Sie jetzt die separat gelieferte Düse (5) in das Rohbauteil (13) ein. Befestigen Sie den demontierten Klemmring (4) mit den 4 Schrauben (3). Bitte achten Sie darauf daß die Düse manuell in die gewünschten Richtungen gelenkt werden kann. Sollte dies nicht der Fall sein müssen Sie eine der weißen Scheiben, die sich unter Teil im Rohbauteil (13) befinden, entfernen.



**Dimensionierung der Rohrleitungen an Länge und Gegebenheiten vor Ort berechnen und anpassen.**

Nicht ordnungsgemässe Ausführung kann zu erheblichen Druckverlusten führen.

### 3.2 Montage Piezo-Taster/Blende (Bild 11)

Drehen Sie die Druckschraube (8) aus dem Rohbauteil (14) heraus. Entfernen Sie die Dichtscheibe (9) und die Dichtung (10). Nehmen Sie das Kabel (7) des Piezo-Tasters. Führen Sie, wie in Bild 18, die Druckschraube (8), die Scheibe (9) und die Dichtung (10) auf das Kabel (7). Ziehen Sie das Kabel (7) durch das Rohbauteil (14). Ziehen Sie die Druckschraube (8) mit dem Spezialschlüssel wieder an. Das Kabel (7) im Umgang durch ein Leerrohr schützen um es bei Bedarf austauschen oder verlängern zu können. Das Kabel kann um max. 10 m verlängert werden. Hierfür wird ein Netzkabel Cat. 6 empfohlen. Befestigen Sie die Edelstahl-Frontplatte (2) mit den 4 beigelegten Senkschrauben (1) und ziehen diese leicht an. Ziehen Sie diese leicht an. Schließen Sie das Kabel entsprechend den Schaltplänen am Steuerkasten (11) an.

### 3.3 Anschluss Steuerkasten (Bild 11)

Der Steuerkasten (11) sollte entweder in einem trockenen Umgang oder in einem angrenzenden Raum untergebracht werden.

Der Anschluss ist nach DIN VDE 0100 Teil 702 auszuführen.

In die Netzzuleitung ist sowohl ein Hauptschalter, mit dem das Gerät allpolig vom Netz getrennt werden kann, als auch ein FI-Schalter vorzusehen, (siehe Hinweis: "An den Elektroinstallateur").

### 3.4 Montage Pumpe, Saug- und Druckschlauch (Bild 11)

Die Pumpe sollte tiefer als der Wasserspiegel angebracht werden. Setzen Sie die Pumpe entweder mit einem

### 3.1 Assembly of the nozzle (Fig.11)

Before assembling the nozzle, the clamping frame (4) assembled in the nozzle housing (13) must first be removed. Loosen the 4 screws (3) and remove the clamping frame (4). Then insert the separately delivered nozzle (5) in the wall installation kit (13). Fix the demounted clamping frame (4) with the 4 screws (3).

Please note that the nozzle can be directed manually to the required angles. If this is not the case, remove one of the white plates which are located below part in the wall installation kit (13).



**Dimensioning of pipes must be calculated and adjusted according to the local circumstances.**

Incorrect dimensioning can lead to significant loss of pressure.

### 3.2 Mounting Piezo-push button/cover (Fig. 11)

Turn the gland nut (8) anticlockwise in order to remove it together with the sealing washer (9) and the gasket (10) from the wall installation kit (14).

Insert as shown in fig. 18 the pressure screw (8), the sealing washer (9) and gasket (10) onto the cable (7).

Pull the cable (7) through the wall installation kit (14) and tighten the pressure screw (8) with the special tool. Use a ductwork to protect the cable and to ensure maintenance and extension.

The cable can be extended by max. 10. A network cable Cat.6 is recommended.

Fix the stainless steel front panel (2) with the 4 enclosed countersunk screws (1) and tighten slightly.

Connect the cable according to the wiring diagram (11).

### 3.3 Mounting the control panel (Fig. 11)

The control panel (11) must not be installed in a chamber.

It should be accommodated either in a dry walkway behind the pool wall or in an adjacent room. The connection must be effected carefully in accordance with EN 60335-2-41.

Both a power switch, with which the unit can be isolated from the power supply on all poles, and an earth leakage circuit breaker (R.C.C.B.) should be provided in this cable (see: "Information for the Electrician").

### 3.4 Assembly of pump, suction and pressure hose (Fig. 11)

The pump should be installed below water level. If the pump is to be installed on a console/mounting bracket,

### 3.1 Montaggio dell' ugello (Figura 11)

Prima di montare l' ugello, montare l'anello morsetto (4).

Nell' ugello cassetta (13).

Snodare le 4 viti e toglierle dall' anello morsetto (3).

E montare l' anello morsetto (4).

Adesso prendere i pezzi mandati separatamente (5).

E montarli al tubo cassetta (13).

Fissare le 4 viti (3) all' anello morsetto (4). Adesso montare il pezzo separato dell' ugello nel tubo (13).

Fissare l' anello morsetto (4) con le viti (3).



**Dimensione della tubatura alla lunghezza e alla situazione locale calcolare ed adattare.**

Il lavoro non eseguito a regola d'arte può portare a una perdita di pressione.

### 3.2 Montaggio Piezo compasso/copertura (Fig. 11)

Girare la vite di pressione (8) dal pezzo grezzo. Togliere il disco ritenuta (9) e la guarnizione (10). Prendere il cavo (7) dal Piezo-compasso. Introdurre come indicato in figura 18, la vite di pressione (8) il disco ritenuta (9) e la guarnizione (10) sopra il cavo (7).

Tirare il cavo (7) nell' interno del pezzo grezzo (14), tirare vite di pressione (8) con la chiave speciale di nuovo. Prego il cavo (7) si prega di passare il cavo (7) in un tubo voto da proteggere secondo il bisogno da cambiare o allungare. Il cavo può essere allungato all max. di 10 m. Viene raccomandato un cavo della linea Cat. 6. Fare attenzione al preciso montaggio e la giusta diezione dell' ugello. Dopo tutta la procedura di montaggio, fissare la piastra d' acciaio (2) con le viti (1). Chiudere il cavo conforme piono elettrico alla connessione custodia di comando (11).

### 3.3 Connessione custodia di comando (Fig. 11)

La custodia di comando (11) deve essere installata in luogo asciutto oppure in una stanza in vicinanza. L'attacco deve essere effettuato accuratamente secondo DIN VDE 0100, parte 702. L'attacco alla rete sarà effettuato tramite condotto 5 G 2,5 mm<sup>2</sup>

(3N - PE 400V) oppure 4 G 2,5 mm<sup>2</sup> (3 - PE 230V). Bisogna prevedere in questo condotto sia un interruttore principale con il quale si può separare la macchina con tutti i poli della rete sia un interruttore FI (vedi foglio d'avvertenza „Per il elettricista“).

### 3.4 Montaggio della pompa, del tubo flessibile d'aspirazione e di pressione (Fig. 11)

La pompa deve essere montata sotto il livello dell'acqua. Posare la pompa o con uno smorzatore (ammortizzatore)

### 3.1 Montage de la buse (image 11)

Avant de monter la buse il faut démonter la bride (4) installée dans la tuyère (13).

Dévisser les 4 vis (3) et retirer la bride (4).

Insérer la buse (5), livrée séparément dans la pièce à sceller (13).

Fixer la bride démontée (4) avec les 4 vis (3).

Veiller à ce que la buse puisse être dirigée manuellement dans les directions souhaitées.

Si ce n'est pas le cas, retirer une des plaquettes blanches se trouvant en dessous de la pièce dans la pièce à sceller (13).



**Les dimensions de tuyaux sont à calculer et à adapter en prenant compte de la situation sur site.**

Le dimensionnement incorrect peut être la cause de pertes de charge significatives.

### 3.2 Montage PIZO touche sensitive/cache (image 11)

Retirer la vis (8) de la pièce à sceller (14) en la tournant vers la gauche et enlever la rondelle plastique (9) et la pièce d'étanchéité (10). Faire passer le câble (7) de la touche sensitive PIEZO comme indiqué sur le schéma 18, mettre la vis (8), la rondelle (9) et le joint (10) sur le câble (7).

Tirer le câble (7) au travers de la pièce à sceller (14) et serrer la vis (8) avec une clé appropriée.

Pour protéger le câble (7) dans la galerie technique et pour faciliter échange ou rallonge, utiliser un fourreau rigide ou flexible.

Le câble (7) peut être rallongé de 10m max., un câble de réseau Cat. 6 est préconisé.

Fixer sans forcer la facade en inox (2) avec les 4 vis (1).

Connecter le câble (7) dans le coffret de commande (11) en suivant les schémas.

### 3.3 Recommandation coffret électrique (image 11)

Le coffret électrique (11) ne doit pas être implanté dans un lieu humide.

Il est à placer soit dans un endroit sec soit dans une pièce avoisinante.

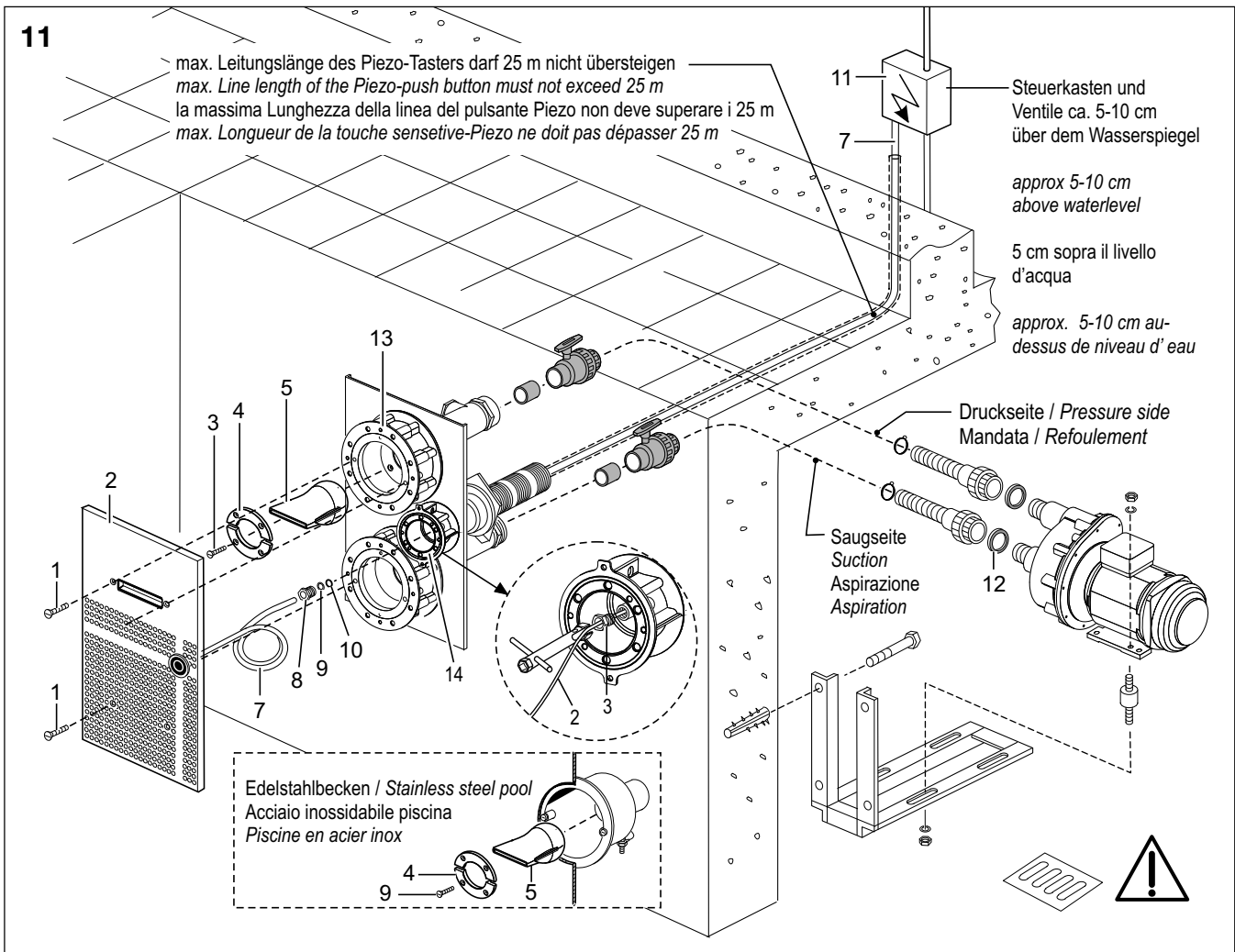
Effectuez le raccordement en respectant les normes en vigueur, notamment les normes DIN VDE 0100 partie 702 et les normes C 15.100.

A cette conduite d'alimentation sera prévu un interrupteur central, avec lequel l'appareil peut être coupé du secteur, ainsi qu'un interrupteur différentiel de 30 mA. (voir page „A l'attention de l'installateur électrique“).

### 3.4 Montage de la pompe et des tuyaux aspiration et refoulement (voir image 11)

La pompe doit être montée en-dessous du niveau d'eau.

Montage de la pompe soit avec amor-



Schwingmetall (Stossdämpfer) auf die Konsole oder, wenn Sie einen Sockel betonieren möchten, unterbauen Sie diesen entsprechend. Kleben Sie mit „TANGIT“ den Saug- und Druckschlauch in die Übergangsmuffe des Rohbauteils. Nach dem Kleben sollten sich die Kugelhähne öffnen und schliessen lassen.

antivibration buffers or similar should be provided.  
 Glue the suction - and pressure hose with „TANGIT“, into the sleeve of the wall installation kit.  
 After glueing, check that the ball-valves open and close.

sul appoggio, o se volete cementare un appoggio, bisogna sostenerlo adeguato.  
 Attaccate con „TANGIT“ il tubo flessibile d'aspirazione e di pressione nel manicotto di passaggio del pezzo greggio.  
 Dopo la giunzione, le valvole a pallotola possono essere aperte e chiuse.

tisseurs sur un support soit sur un socle en béton.  
 Coller avec TANGIT les tuyaux d'aspiration et de refoulement sur les raccords de la pièce à sceller.  
 Vérifier après collage le bon fonctionnement des vannes.



**Vergessen Sie dabei nicht die Dichtung (12) zwischen Schlauchnippel und Pumpenstutzen einzulegen.**



**Do not forget to insert the gasket (12) between hose nipple and pump nipple.**



**Tra il flessibile di aspirazione e la pompa inserire la guarnizione (12).**



**Ne pas oublier de placer le joint plat (12) entre le carter de pompe et le raccord du tuyau.**

Schrauben Sie die Pumpe fest.

Screw the pump tight.

Avvitare la pompa.

Vissez la pompe.



**Wichtiger Hinweis!**



**Important note!**



**Attenzione Importante!**



**Recommandation importante!**

Die Pumpe wird in dem Beckenumgang aufgestellt.  
 Der Aufstellungsraum muss trocken, belüftet und durch einen ausreichend dimensionierten Bodenablauf gegen Überflutung geschützt sein.

The pump is installed in the gallery behind the pool wall.  
 The installation environment must be dry and protected by a suitably sized floor drain to prevent flooding.

Di solito la pompa viene installata nella galleria che circonda la piscina.  
 Occorre però garantire che il vano sia asciutto e che il motore sia protetto dall'inondazione per mezzo di uno scarico nel fondo sufficientemente dimensionato.

La pompe est à monter dans le pourtour du bassin, sous les plages. Le lieu d'implantation doit être sec et protégé contre les inondations par un écoulement de dimension suffisante dans le sol. Le couvercle du local doit seulement s'ouvrir à l'aide d'une clé spéciale ou d'un outil.



**Dimensionierung der Rohrleitungen an Länge und Gegebenheiten vor Ort berechnen und anpassen.**



**Dimensioning of pipes must be calculated and adjusted according to the local circumstances.**



**Dimensione della tubatura alla lunghezza e alla situazione locale calcolare ed adattare.**



**Les dimensions de tuyaux sont à calculer et à adapter en prenant compte de la situation sur site.**

Nicht ordnungsgemäße Ausführung kann zu erheblichen Druckverlusten führen.

Incorrect dimensioning can lead to significant loss of pressure.

Il lavoro non eseguito a regola d'arte può portare a una perdita di pressione.

Le dimensionnement incorrect peut être la cause de pertes de charge significatives.

### 3.5 Einbauvorschläge

JetStream PURO Compact Einbauvorschlag in Betonbecken ohne Überflutungsrinne (Bild 12).

### 3.5 Installation suggestions

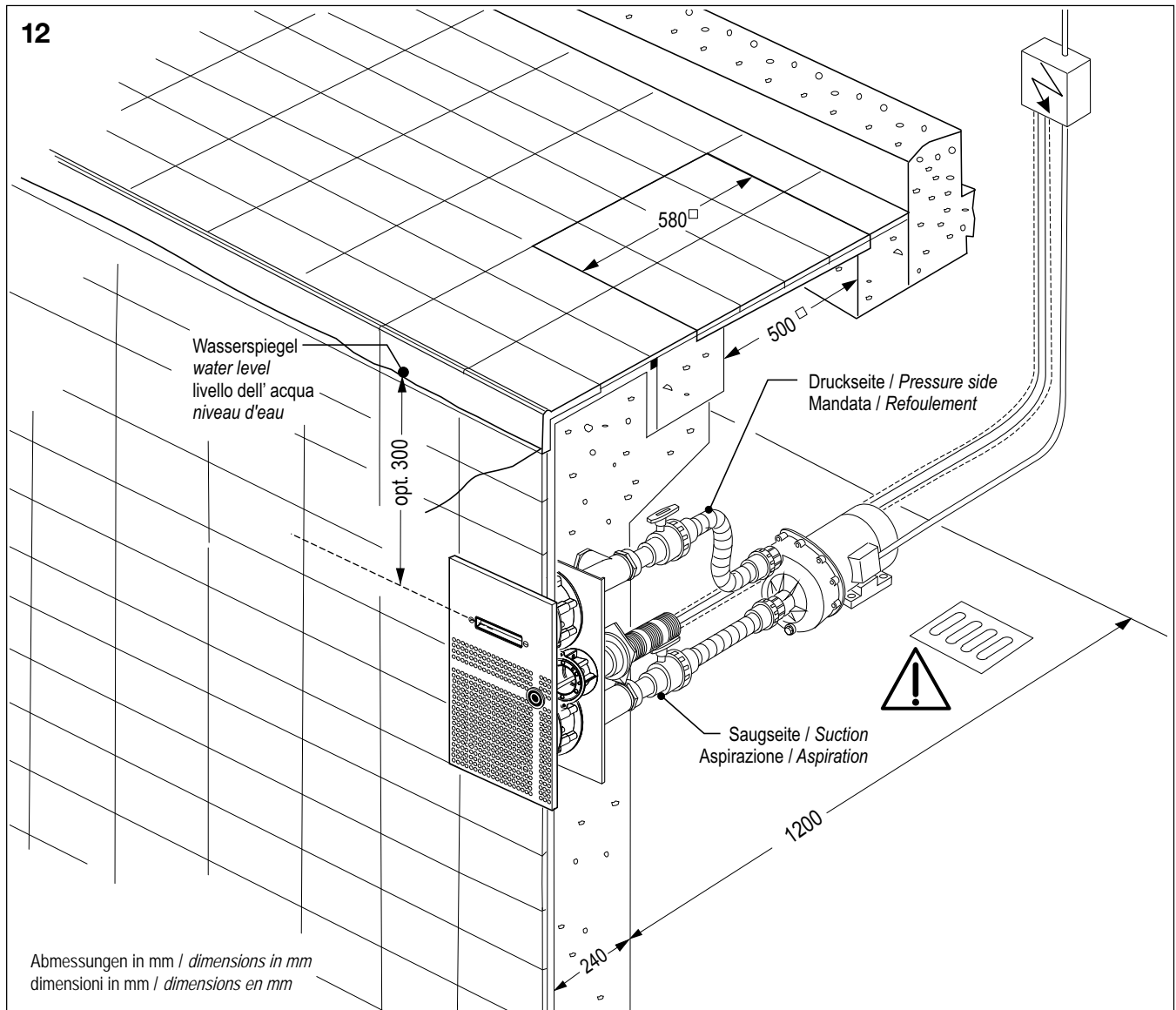
Suggestion for the installation of PURO Compact into concrete pools without overflow (see fig. 12).

### 3.5 Proposta d'installazione

Montaggio nella vasca di calce-struzzo con rivestimento di intonaco oppure piastrelle (Fig. 12).

### 3.5 Suggestions d'installation

Proposition de montage de PURO Compact dans une piscine en béton sans goutlotte à débordement (voir image 12).



## 4 INBETRIEBNAHME

### 4.1 Vor der Inbetriebnahme

Die Sicherheitshinweise und Bedienungsanleitung müssen vor dem Aufstellen und der Inbetriebnahme aufmerksam gelesen werden.

### 4.2 Erstinbetriebnahme der Anlage

Vor jeder Inbetriebnahme sind die örtlichen Sicherheitsbestimmungen sowie die Sicherheitshinweise einzuhalten.

Ist das Gerät komplett montiert und elektrisch angeschlossen, kann das Gerät in Betrieb genommen werden.

#### Hinweis



Bevor Sie die uwe JET-STREAM Anlage in Betrieb nehmen drehen Sie den Motor am Lüfterrad von Hand mehrmals durch.

## 4 OPERATION

### 4.1 Before starting

Safety precautions and operating instructions must be carefully read and observed before setting up and operating.

### 4.2. Start-up and operation

Before operating, local safety requirements must be met and safety precautions must be observed.

#### Important note



Before operating the unit for the first time, rotate the pump several times by hand and in the direction indicated, using the ventilating fan.

## 4 INSTRUZIONE PER IL MONTAGGIO E L'USO

### 4.1 Prima della messa in funzione

Prima dell'installazione e della messa in funzione è obbligatorio leggere ed osservare le istruzioni per la sicurezza ed il manuale di istruzioni.

### 4.2 Prima messa in funzione dell'apparecchio

Prima di ogni messa in funzione, verificare la conformità con tutte le norme per la sicurezza e le istruzioni per la sicurezza.

Se l'apparecchiatura è montata e collegata correttamente alla rete elettrica è possibile mettere in funzione.

#### Attenzione Importante



Prima di dare corrente per la prima volta alla JETSTREAM provare a far girare a mano il motore dal lato ventola per verificare che non sia bloccato.

## 4 MISE EN SERVICE

### 4.1 Avant la mise en service

Les instructions de sécurité et le mode d'emploi doivent être lus attentivement avant l'installation et la mise en service de l'appareil.

### 4.2 Première mise en service de l'appareil

Avant chaque utilisation, les règles de sécurité locales et les consignes de sécurité doivent être respectées.

Si l'appareil est complètement assemblé et connecté électriquement, le dispositif peut être mis en service.

#### Recommandation importante

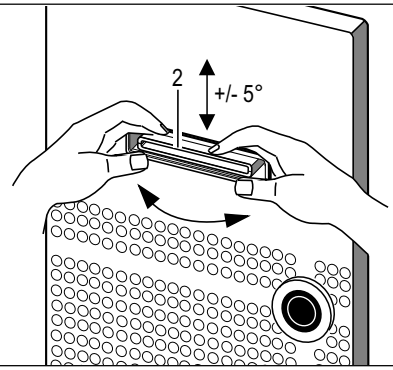
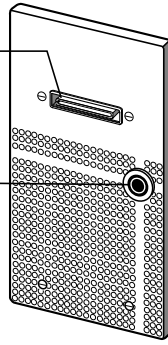


Avant de mettre en marche la première fois ou après un arrêt de longue durée, dégommer le moteur en tournant l'hélice qui se trouve dans le capot ventilateur.

13

Strahldüse (2)  
nozzle (2)  
Ugello di sprazzo (2)  
buse (2)

PIEZO-Taster (1)  
PIEZO button (1)  
Pulsante PIEZO (1)  
Bouton PIEZO (1)



Keine mangelhafte Anlage in Betrieb nehmen.  
Sicherheitshinweise deutlich sichtbar anbringen. Gebrauchsanweisung bereithalten.  
Wassertemperatur bis max. 35°C.

**Do not operate a defective unit. Display the safety instructions in a clearly visible manner. The operating instructions should always be available.**  
The water temperature must not exceed 35°C.

Indicazioni per il gestore: non avviare impianti difettosi o manomessi. Esporre in maniera virilmente chiara le indicazioni di sicurezza. Non gettare le istruzioni di uso e manutenzione. Temperatura massima ammessa dell'acqua 35°C.

Ne pas mettre en service une installation défectueuse. Placer les instructions de sécurité bien en vue. Tenir le mode d'emploi à disposition. La température de l'eau ne doit pas dépasser 35°C.

#### 4.3 Start

Wenn Sie den Piezoschalter (1) drücken, wird die Anlage EIN-bzw. AUS geschaltet (Bild 13).

#### 4.3 Starting the unit

When you press the Piezo button (1), this switches the unit ON or OFF (Fig. 13).

#### 4.3 Avviamento

Quando premete l'interruttore pneumatico (1), l'impianto viene MESSO IN FUNZIONE o, rispettivamente, FERMATO (Fig. 13).

#### 4.3 Mise en marche

Pressez le commutateur Piezo (1) pour mettre en marche ou arrêter l'installation (image 13).



**Zum Schwenken der Strahldüse Pumpe abschalten.**



**Before swivelling the nozzle, switch off the pump.**



**Per ruotare l'ugello del getto, fermare la pompa.**



**Arrêter la pompe avant de faire pivoter la buse de sorti d'eau.**

Die Strahldüse (2) ist in einem Winkelbereich von +/- 5° um die waagrechte verstellbar. Zum Bewegen bitte die Strahldüse links und rechts außen jeweils mit 2 Fingern festhalten und verstellen (Bild 13).

The nozzle can be swivelled +/- 5° around it's horizontal position. To move the nozzle, touch it left and right with 2 fingers of both hands and move it (Fig. 13).

L'ugello a getto (2) è regolabile sulla orizzontale in un intervallo angolare di +/- 5° . Per spostare compiacere il getto esterno sinistro e destro tenere ciascuno con 2 dita e regolare (Figura 13).

La tuyère d'éjection (2) est réglable horizontalement dans une plage angulaire de +/- 5° . Pour régler l'angle, maintenez les extrémités de la buse de sortie d'eau avec 2 doigts de la même main et ajuster (image 13).

#### 4.4 Strahlstärke



**Achtung: Der Düsenstrahl hat eine erhebliche Energie.**



**Warning: The JETSTREAM has considerable energy.**



**Attenzione! Il getto prodotto dall'ugello ha un' energia considerevole.**



**Attention ! Le jet de la buse produit une énergie considérable.**

Starten Sie die Anlage nicht, wenn sich der Körper unmittelbar vor der Düse befindet. Die hohe Strahlkraft kann zu Verletzungen führen.

Do not start the system when the body is in front of the nozzle. The high radiation power can lead to injuries.

Non avviare il sistema quando il corpo è appena prima il dado. La potenza abbagliante può provocare lesioni.

Ne pas démarrer le système lorsque le corps est juste avant la filière. La puissance élevée du faisceau peut entrainer des blessures.

#### 4.5 Gegenstromschwimmen

Die Lage der einstellbaren Düse muss so sein, dass eine starke Strömung direkt unterhalb des Wasserpegels erzeugt wird, ohne grosse Oberflächenwirbel zu verursachen.

#### 4.5 Counter current swimming

Select maximum flow and adjust the nozzle angle so that the water current flows strongly just below the water surface, with no major turbulence on the water surface.

#### 4.5 Nuotare controcorrente

La posizione dell'ugello regolabile deve essere tale che una forte corrente viene generata direttamente sotto il livello dell'acqua, senza causare grande vortice superficiale.

#### 4.5 Nage à contre-courant

Réglez la direction du jet de telle manière à ce que la couche d'eau située directement sous la surface soit prise dans un courant fort, sans que la surface de l'eau montre un bouillonnement trop intense.

#### 4.6 Überwintern

Ist die Anlage in ein frostgefährdetes Becken eingebaut, muss der Wasserspiegel bis zur Unterkante der Frontplatte abgesenkt werden. Schliessen Sie den saugseitigen Schieber und danach drehen Sie die an der Unterseite der Pumpe befindliche Ablassschraube aus.

#### 4.6 Frost protection

If the unit is installed in a pool where there is a danger of frost, the water level has to be reduced to the lowest point of the front plate. Close the valve on the suction side, then unscrew the discharging screw at the lower side of the pump.

#### 4.6 Istruzioni per l'inverno

Se l'impianto é installato in una vasca con possibilità di gelo, il livello dell'acqua deve essere portato fino al bordo inferiore della piastra frontale. Chiudere la valvola dell'aspirazione dopo aprire al lato inferiore della pompa la vite di scarico.

#### 4.6 Hivernage

Si le JETSTREAM risque les effets du gel, il est conseillé de descendre le niveau d'eau de la piscine juste en dessous l'aspiration. Ouvrez les deux vannes et enlevez l'écrou de vidange à la partie basse de la pompe.



**Nach vollständigen Entleeren die Ablassschraube nicht wieder einsetzen**



**Do not screw the discharging screw in again after having emptied the pump**



**Evitare nuovamente la vite di scarico dopo lo svuotamento completo**



**Ne pas remettre l'écrou après la vidange**

#### 4.7 Wiederinbetriebnahme

Zur Wiederinbetriebnahme Ablassschraube wieder eindrehen, Schieber öffnen und das Becken füllen. Pumpe vor dem Einschalten von Hand am Lüfterflügel des Motors in der angezeigten Drehrichtung einige Male durchdrehen.

#### 4.7 Re-starting operation

Before putting into operation again, screw in the discharging screw, open valves and fill the pool. Before switching on, rotate the pump by hand several times at the ventilating fan in the direction shown.

#### 4.7 Rimessa

Per la rimessa in funzione avvitare la vite di scarico, aprire la valvola e riempire la vasca. Girare a mano la pompa alla ventola del motore alcune volte in direzione indicata.

#### 4.7 Remise en service

Remise en service: Réviser l'écrou en partie basse de la pompe. Laisser les vannes ouvertes et remonter le niveau du bassin. Faites tourner la pompe à la main par un tournevis dans les ailettes du ventilateur afin de la „dégommer“ éventuellement. Mettre en route électriquement ensuite.

### 5 WARTUNG



**Gerät vom Netz trennen!**

Das Gerät immer nur in einwandfreiem Zustand betreiben.

Auf regelmässige Wartung und Überprüfung der technischen Einrichtungen achten.

Bei Reparatur- bzw. Wiederinbetriebnahmetätigkeiten sind zusätzliche Massnahmen, wie Abschranke gegen den Zutritt Unbefugter unbedingt notwendig.

Es dürfen nur autorisierte Personen an dem Gerät arbeiten.

Es ist jede Arbeitsweise zu unterlassen, die die Sicherheit an dem Gerät beeinträchtigt.

Beziehen Sie immer nur Original-Ersatzteile über Ihren Händler oder die Fa. uwe.

### 5 MAINTENANCE



**Disconnect unit from the mains!**

Operate the unit only if it is in perfect condition.

Have it regularly checked and serviced.

When repairing or re-starting operation, ensure that no tampering by unauthorized persons has occurred.

The unit is only to be serviced by authorized persons.

Do not conduct any work which might impair the safety of the unit.

Use original spares from your dealer or uwe GmbH.

### 5 MANUTENZIONE



**Separare l'apparecchio dalla rete!**

Operare l'apparecchio solamente in condizione perfetta.

Fare attenzione ad una manutenzione e ad un controllo regolare dell'attrezzatura tecnica.

In caso di lavori di riparazione risp. rimessa in servizio bisogna necessariamente prendere dei provvedimenti supplementari, come per esempio l'installazione di uno sbarramento per evitare un accesso di non addetti.

Solamente le persone autorizzate hanno il diritto di lavorare alla macchina.

Qualsiasi modo di lavorazione influenzando la sicurezza della macchina deve essere omesso.

Fornirsi solamente dei pezzi di ricambio originale tramite il Vostro commerciante o della ditta uwe.

### 5 ENTRIEN



**Déconnecter l'appareil du secteur!**

L'appareil ne doit être utilisé que lorsqu'il se trouve en parfait état.

Veiller à ce que la maintenance et la vérification des installations techniques soient effectuées régulièrement.

En cas de réparation ou de remise en service, il est impératif de prendre certaines mesures supplémentaires, comme par exemple l'interdiction d'accès aux personnes non autorisées.

Seuls les personnes autorisées à cet effet ont le droit d'effectuer des travaux sur l'appareil.

Toute opération préjudiciable à la sécurité de l'appareil doit être évitée.

Utiliser uniquement les pièces de rechange d'origine distribuées par votre revendeur ou la société uwe.

#### 5.1 Beschädigte Netzleitung



**Achtung Gefährliche Spannung!**

Wenn die Netzanschlussleitung dieses Gerätes beschädigt wird, muss sie durch den Hersteller oder seinen Kundendienst oder eine ähnlich qualifizierte Person ersetzt werden, um Gefährdungen zu vermeiden.

#### 5.1 Damaged power line



**Attention hazardous voltage!**

If the mains cord is damaged, it must be replaced by the manufacturer or its service agent or a similarly qualified person in order to avoid hazards.

#### 5.1 Linea elettrica danneggiata



**Attenzione tensione pericolosa!**

Se il cavo di alimentazione fosse danneggiato, dovrà essere sostituito, al fine di evitare rischi causati dal produttore o dal suo rappresentante o da una persona qualificata.

#### 5.1 Ligne électrique endommagé



**Attention Tension dangereuse!**

Si le câble est endommagé, il doit être remplacé par le fabricant ou son agent de service ou une personne qualifiée afin d'éviter les risques.

#### 5.2 Reinigung

Reinigen Sie die Edelstahlblenden in regelmäßigen Abständen mit einem weichen Tuch um Ablagerungen vorzubeugen.

#### 5.2 Cleaning

Use a soft cloth to clean the stainless steel blinds on a regular basis to prevent debris.

#### 5.2 Pulizia

Pulire con un panno morbido per evitare che l'acciaio inossidabile copre periodicamente per rimuovere i depositi.

#### 5.2 Nettoyage

Nettoyer les plaques en inox régulièrement avec un chiffon doux pour prévenir la formation de dépôts.

#### 5.3 Ersatzteile

Es dürfen nur Original-Ersatzteile verwendet werden, oder Teile die den Spezifikationen der Firma uwe JetStream GmbH entsprechen. Eine detaillierte Ersatzteilliste ist bei uwe JetStream GmbH auf Anfrage erhältlich.

#### 5.3 Replacement parts

It may be used only original spare parts or parts which meet the specifications of the company uwe JetStream GmbH. A detailed list of spare parts is available from uwe JetStream GmbH upon request.

#### 5.3 Pezzi di ricambio

Può essere usato pezzi di ricambio o solo parti originali che soddisfano le specifiche della società uwe JetStream GmbH. Un elenco dettagliato dei pezzi di ricambio è disponibile presso Uwe JetStream GmbH.

#### 5.3 pièces de rechange

Il peut être utilisé que des pièces de rechange d'origine ou des pièces qui répondent aux spécifications de l'entreprise Uwe JetStream GmbH. Une liste détaillée des pièces de rechange est disponible à partir de uwe JetStream GmbH.

#### 5.4 Lebensdauer

Bei Betrieb der Anlage entsprechend den Anweisungen dieser Anleitung werden Sie viele Jahre Freude an dieser Anlage haben.

#### 5.4 Lifetime

When operating the system in accordance with the instructions in this guide, you would have many years of pleasure from this facility.

#### 5.4 La vita

Quando si utilizza il sistema secondo le istruzioni contenute in questa guida, si avrebbe molti anni di piacere da questa struttura.

#### 5.4 La vie

Lors du fonctionnement du système conformément aux instructions de ce guide, vous auriez de nombreuses années de plaisir de cette installation.



## 6 AN DEN ELEKTRO- INSTALLATEUR

Hinweise zum Anschluss der stationären Schwimmbeckenpumpe JetStream PURO Compact und JetStream TriVA für Drehstrom 3N ~ 400 V 50 Hz.

Es geht um Ihre Sicherheit!



Führen Sie deshalb die Anschlussarbeiten sorgsam nach den Bestimmungen DIN VDE 0100 Teil 702 aus. Halten Sie unbedingt die Sicherheitshinweise und die Anforderungen der Normgeber ein.

Alle Arbeiten an den stationären Schwimmbeckenpumpen dürfen nur durch von der Fa. uwe autorisierten Firmen oder durch geschulte Elektrofachkräfte durchgeführt werden. Die DIN VDE und zutreffenden Unfallverhütungsvorschriften sind bei Arbeiten mit Spannung zu beachten.



Wichtige Hinweise!

### 1 Anschluss an die Hausinstallation

Für den Netzanschluss zum Steuerkasten und einer Pumpe sind bei 3N ~ 400 V 50 Hz (Drehstrom) ein Leitungsquerschnitt von mindestens 5 G 2,5 qmm Cu erforderlich. Bei 2 oder 3 Pumpen (à 3,5 kW) muss der Leitungsquerschnitt mindesten 5G 4qmm Cu betragen (Leitungslänge beachten). Zur Netztrennung muss ein bauseitiger Hauptschalter mit 3 mm Kontaktöffnung vorgesehen werden.

### 2 Schutzmassnahmen

Das Aggregat ist gegen zu hohe Berührungsspannung durch Schutzerdung DIN VDE 0100 Teil 702, sowie durch Vorschaltung eines Fehlerstrom-Schutzschalters FI  $\leq$  30 mA zu sichern.

### 3 Absicherung

Bei 400 V: Schmelzsicherungen 16 A (träge) oder 16 A K- Sicherungsautomaten. Leitungslänge bzw. Spannungsabfall pro Pumpe beachten.

### 4 Leistungsaufnahme

Die Leistungsaufnahme des Pumpenaggregats beträgt maximal bei einer Nennspannung von:

400 V 3N AC 50 Hz bei der Anlage:  
PURO Compact 3,5 kW

230 V 1N AC 50 Hz bei der Anlage:  
PURO Compact 3,2 kW

## 6 INFORMATION FOR THE ELECTRICIAN

Notes about connection of the pool pumps JETSTREAM PURO Compact and JetStream PURO Compact for three-phase 3 N ~ 400 V 50 Hz.

This affects your safety!



Perform all work carefully in accordance with the regulations EN-60335-2-41. All safety instructions and requirements stated by the standards authorities must be observed.

All work on the pool pump may be performed only by firms authorized by uwe GmbH, or by trained electrical experts. The EN regulations and the relevant accident prevention regulations must be observed in all work where voltage is concerned.



Important notes!

### 1 Connection to indoor/ domestic wiring

For the connection of the 3N ~ 400 V 50 Hz (three-phase) electrical supply to the control panel and one pump, a conductor cross-section of at least 5 x 2,5 mm<sup>2</sup> CU is necessary. If 2 or 3 pumps are used (each 3,5 kW) a cable with at least 5 x 4 mm<sup>2</sup> CU is required (pay attention to the length of the cable). An all-pole isolating switch with 3 mm contact must be provided in the mains cable.

### 2 Safety precautions

To prevent shock-hazard voltage, the unit must be made safe by protective grounding as per EN-60335-2-41 and by installing a  $\leq$  30 mA earth leakage circuit breaker (R.C.C.B.). Furthermore, the motor must be connected as per EN-60335-2-41 to the potential equalisation system.

### 3 Fusing

For 400 V: 16 A slow-blow fuses or 16 A automatic circuit-breakers per pump. Pay attention to cable length and voltage drop.

### 4 Power consumption

The maximum power consumption of the pump units at a nominal voltage of:

400 V 3N AC 50 Hz is as follows:  
PURO Compact 3,5 kW

230 V 1N AC 50 Hz is as follows:  
PURO Compact 3,2 kW

## 6 PER IL ELETTRICISTA

Avvertenze per la connessione della pompa piscina stazionaria JetStream PURO Compact e JetStream PURO Compact per corrente trifase 3N ~ 400 V 50 Hz.

Si tratta di Vostra sicurezza!



Eseguite le operazioni di allacciamento con cura in conformità alle norme DIN VDE 0100 parte 702. E' assolutamente necessario attenersi alle istruzioni per la sicurezza ed ai requisiti posti dall'ente che emette la norme.

Tutti i lavori sulle pompe fisse delle piscine possono essere eseguiti solo da ditte autorizzate dalla ditta uwe e da parte di elettricisti specializzati, che hanno ricevuto l'addestramento. Quando si lavora con della tensione occorre osservare le norme DIN VDE e le norme antinfortunistiche pertinenti.



Indicazioni importanti!

### 1 Connessione al impianto domestico

Per la connessione alla rete della custodia di comando ed una pompa ci serve per 3N ~ 400 V 50 Hz (corrente trifase) una sezione trasversale del condotto di min. 5 G 2,5 mm<sup>2</sup>. Da due o tre pompe (à 3,5 kW) la sezione trasversale min. 5G 4qmm Cu assomare. (osservare la lunghezza del condotto). Per la separazione della rete bisogna installare in cantiere un interruttore principale con 3 mm d'apertura di contatto.

### 2 Misure preventive

Il aggregato va protetto contro una tensione di contatto troppo elevata mediante un collegamento a terra di protezione DIN VDE 0100 pezzo 702, come pure mettendo a monte un interruttore di sicurezza per correnti di guasto FI  $\leq$  30 mA.

### 3 Protezione

Per 400 V: Fusibile 16 A (inerte) o 16 A valvola-K. Osservare la lunghezza del condotto risp. l'abbassamento di corrente per pompa osservare.

### 4 Assorbimento di prestazione

Il consumo di potenza della pompa è massima ad una tensione nominale di:

400 V 3N AC 50 Hz  
PURO Compact 3,5 kW

230 V 1N AC 50 Hz  
PURO Compact 3,2 kW

## 6 A L'ATTENTION DE L'ELECTRICIEN

Remarques concernant le branchement des pompes uwe Jetstream PURO Compact et JetStream PURO Compact pour corrente trifase 3N ~ 400 V 50 Hz.

Il en va de votre sécurité!



Effectuez tous les travaux en respectant attentivement les prescriptions DIN VDE 0100 partie 702 et les normes C 15.100. Respectez impérativement les instructions de sécurité et les prescriptions des différentes normes en vigueur.

Seuls des électriciens spécialisés sont autorisés à effectuer des travaux sur les pompes uwe Jetstream. Les normes en vigueur, les normes DIN VDE et UTE ainsi que les instructions de prévention applicables contre les accidents sont à respecter lors de travaux sous tension.



Remarques importantes!

### 1 Branchement sur installation électrique domestique

Le branchement sur secteur d'un boîtier de commande et d'un moteur nécessitent, pour 3N ~ 400 V 50 Hz (courant alternatif), un câble d'un diamètre minimal de 5 G 2,5 mm<sup>2</sup> Cu (respecter la longueur du conducteur). Avec 2 ou 3 pompes (chacune de 3,5kW), respecter un diamètre de 5 G 4 mm<sup>2</sup> Cu (respecter la longueur du conducteur). Un interrupteur-sectionneur tetrapolaire doit être prévu sur le réseau.

### 2 Mesures de précaution

Le groupe moto-pompe doit être protégé contre une tension de contact trop importante au moyen d'une mise à terre de protection conforme à la norme DIN VDE 0100 partie 702 et UTE, ainsi que par le montage en amont d'un interrupteur différentiel FI  $\leq$  30 mA.

### 3 Fusibles

400 V: fusibles 16 A (à action retardée) ou 16 AK - coupe-circuits automatiques.

### 4 Puissance absorbée

Le groupe moto-pompe Pour une tension nominale de une puissance:

400 V 3N AC 50 Hz  
PURO Compact 3,5 kW

230 V 1N AC 50 Hz  
PURO Compact 3,2 kW

## 5 Motorschutz



**Achtung**

Im Steuerkasten sind die erforderlichen Schalt- und Sicherheitselemente untergebracht, so dass sich ein weiterer Motorschutz erübrigt.

## 6 Drehrichtung

Prüfen Sie die Drehrichtung. Beachten Sie hierzu den Drehrichtungspfeil an der Pumpe. Zur Drehrichtungsprüfung im Trockenlauf Pumpe nur kurz einschalten, um die Gleitringdichtung vor Schaden zu bewahren. Bei falscher Drehrichtung ist die Strömungsgeschwindigkeit wesentlich geringer, ausserdem nimmt der Antriebsmotor einen höheren Strom auf, so dass das Überstromrelais ansprechen kann. Ist die Drehrichtung falsch, sind bei drei Phasen zwei Aussenleiter der Netzleitung durch einen Elektrofachmann zu tauschen.

## 7 Montage des Steuerkastens

Steuerkasten in einem trockenen Raum an einer Innenwand und höher als der Wasserspiegel anbringen. Führen Sie die Leitungen durch die Stopfbuchse in den Steuerkasten. Ziehen Sie die Stopfbuchse gut an, und füllen Sie den verbleibenden Raum zwischen Stopfbuchse und Leitung mit einem dauerelastischen Kitt.



**Schrauben gut anziehen**

Muss der Steuerkasten aus baulichen Gegebenheiten an einer Aussenwand, einem Schwimmbad-Umgang oder in einem Schacht montiert werden, müssen zwischen Wand und Steuerkasten die beiliegenden Abstandsstücke angebracht werden. So wird eine Kältebrücke vermieden.

## 8 Schaltpläne

Schaltplan PURO Compact (Bild 14 und 15)

## 5 Motor protection



**Important!**

The necessary switching and safety elements are accommodated in the control panel, and so there is no need for any additional motor protection.

## 6 Direction of rotation

Please check the direction of rotation. To do this, observe the direction-of-rotation arrow on the pump. To check the direction of rotation in the dry-running state, switch the pump on for 2 - 3 seconds only, in order to prevent damage to the rotating mechanical seal. If the direction of rotation is wrong, the flow speed is much lower and the drive motor takes a higher current, which may trip the overcurrent relay. If the wrong direction of rotation, in three phases, two outer conductors of the mains cable must be replaced by a qualified electrician.

## 7 Installing the control panel

Install the control panel in a dry environment, if possible on an internal wall and above waterlevel. Lead the cable into the control panel through the gland. Adapt the cut-out type sealing ring to suit the diameter of the cable. Tighten the gland securely, and fill the remaining space between the gland and the cable with permanently elastic filling compound. Secure the cover of the control panel with the screws.



**Tighten the screws securely**

If, because of the structural features of the building, the control panel has to be installed on an external wall, in a walkway behind the wall of the pool, or in a manhole, the spacers supplied must be installed between the wall and the control panel. In this way, a cold-conducting path is avoided.

## 8 Wiring diagrams

Wiring diagram PURO Compact (Fig. 14 and 15)

## 5 Protezione di motore



**Attenzione!**

Gli elementi di comando et di sicurezza sono installati nella custodia di comando, per rendere inutile un'altra protezione del motore.

## 6 Direzione di rotazione

Esaminare la direzione di rotazione. Osservare la freccia della direzione di rotazione sulla pompa. Per verificare la direzione di rotazione in corsa asciutta, accendere la pompa solamente brevemente, per proteggere la guarnizione di eventuali danni. In caso di direzione di rotazione sbagliata, la velocità di corrente è molto più bassa, inoltre il motore d'azionamento assorbe più di corrente, per poter di conseguenza fare reagire il relé di corrente elevato. Se il senso di rotazione errato, in tre fasi, due conduttori esterni del cavo di rete deve essere sostituito da un elettricista qualificato.

## 7 Montaggio della custodia di comando

Installare la custodia di comando in un locale asciutto ad un muro interno e più alto che il livello d'acqua. Guidare i condotti attraverso la scatola a stoppa nella custodia di comando. Serrare la scatola a stoppa per bene e riempire lo spazio rimanente tra scatola a stoppa e condotto con un mastice continuativo elastico.



**Avvitare per bene le vite**

Se la custodia di comando deve essere installata per ragioni costruttive ad un muro esterno, in un andito della piscina oppure in un pozzo, bisogna installare i pezzi di distanza qui uniti, tra muro e custodia di comando. Così, si può evitare un ponte di freddezza.

## 8 Piano elettrico

Piano elettrico PURO Compact PURO Compact (Fig. 14 e 15)

## 5 Protection du moteur



**Attention!**

Les éléments de circuit et de sécurité nécessaires se trouvent dans le boîtier de commande, une protection supplémentaire du moteur est ainsi inutile.

## 6 Sens de rotation

Vérifiez le sens de rotation. Observez à cet effet la flèche indiquant le sens de rotation qui se trouve sur la pompe. En cas de vérification à sec du sens de rotation, faites tourner la pompe 2 à 3 secondes seulement pour ne pas endommager la garniture mécanique. Si le sens de rotation est incorrect, la vitesse d'écoulement est sensiblement inférieure et le moteur de commande capte un courant plus important, ce qui permet au relais de surcharge thermique de se déclencher. Si le mauvais sens de rotation, en trois phases, deux conducteurs extérieurs du câble d'alimentation doit être remplacé par un électricien qualifié.

## 7 Montage du coffret électrique

Apposer le coffret électrique dans un endroit sec, sur un mur intérieur, et supérieurement comme la surface de l'eau. Introduisez les câbles dans le coffret électrique à travers les presse-étoupe. Ajustez la bague d'étanchéité au diamètre du câble. Serrez bien les presse-étoupe et remplissez l'espace restant entre les presse-étoupe et le câble avec du mastic à élasticité permanente. Fixez le couvercle du coffret électrique avec les vis.



**Bien serrer les vis**

Si, pour des raisons de construction, le coffret électrique doit être monté sur une paroi extérieure, dans le pourtour d'un bassin ou dans une cuve, les entretoises livrées avec l'appareil doivent être apposées entre le mur et le coffret électrique. Ceci permet d'éviter un pont thermique. **Attention! Le coffret ne doit pas être**

## 8 Plan électrique

Plan électrique PURO Compact (image 14 et 15)

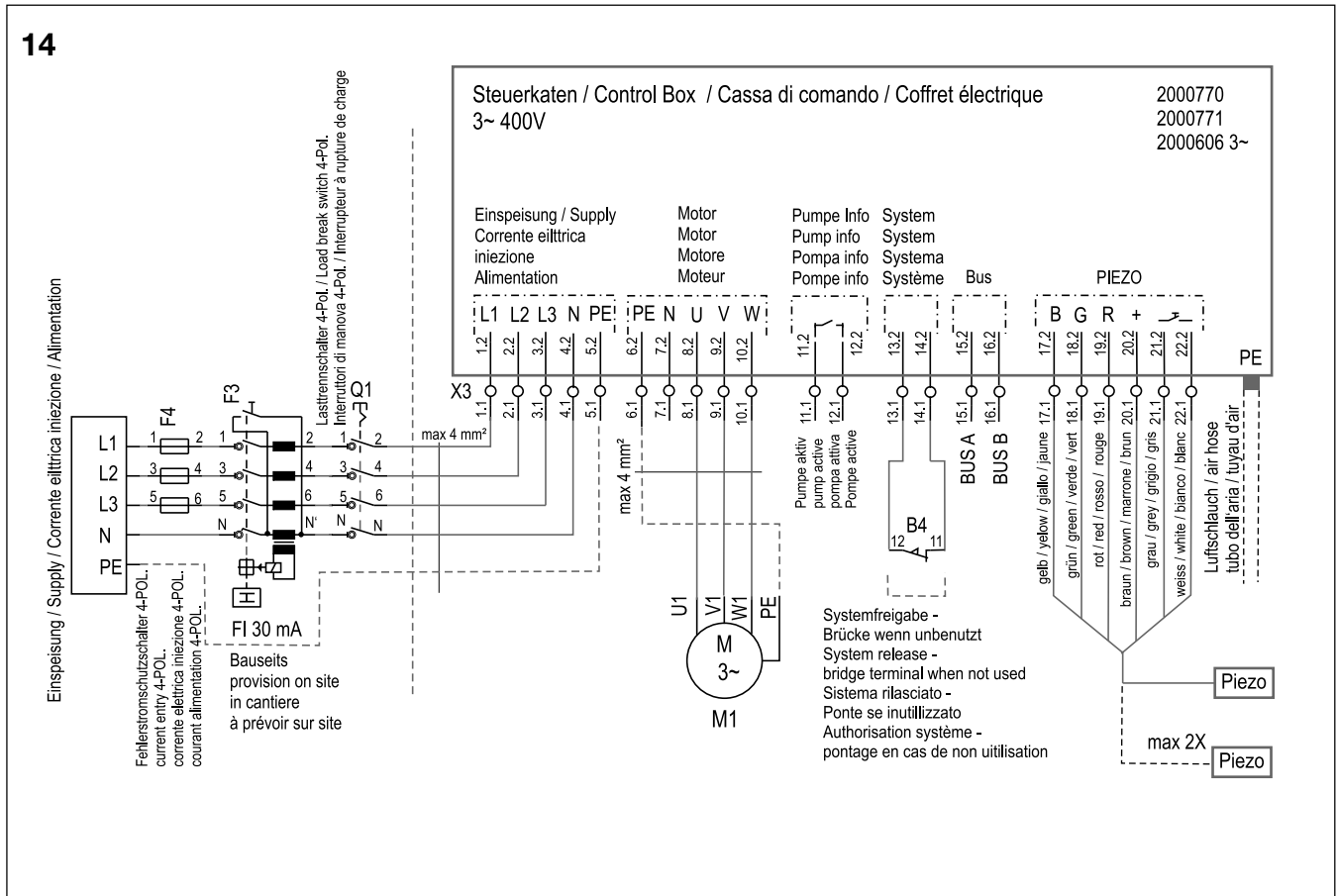
**Schaltplan für JetStream  
PURO Compact**  
3 N ~ PE 400 V 16 A 50 Hz

**Wiring diagram for JetStream  
PURO Compact**  
3 N ~ PE 400 V 16 A 50 Hz

**Piano elettrico per JetStream  
PURO Compact**  
3 N ~ PE 400 V 16 A 50 Hz

**Plan électrique pour JetStream  
PURO Compact**  
3 N ~ PE 400 V 16 A 50 Hz

14



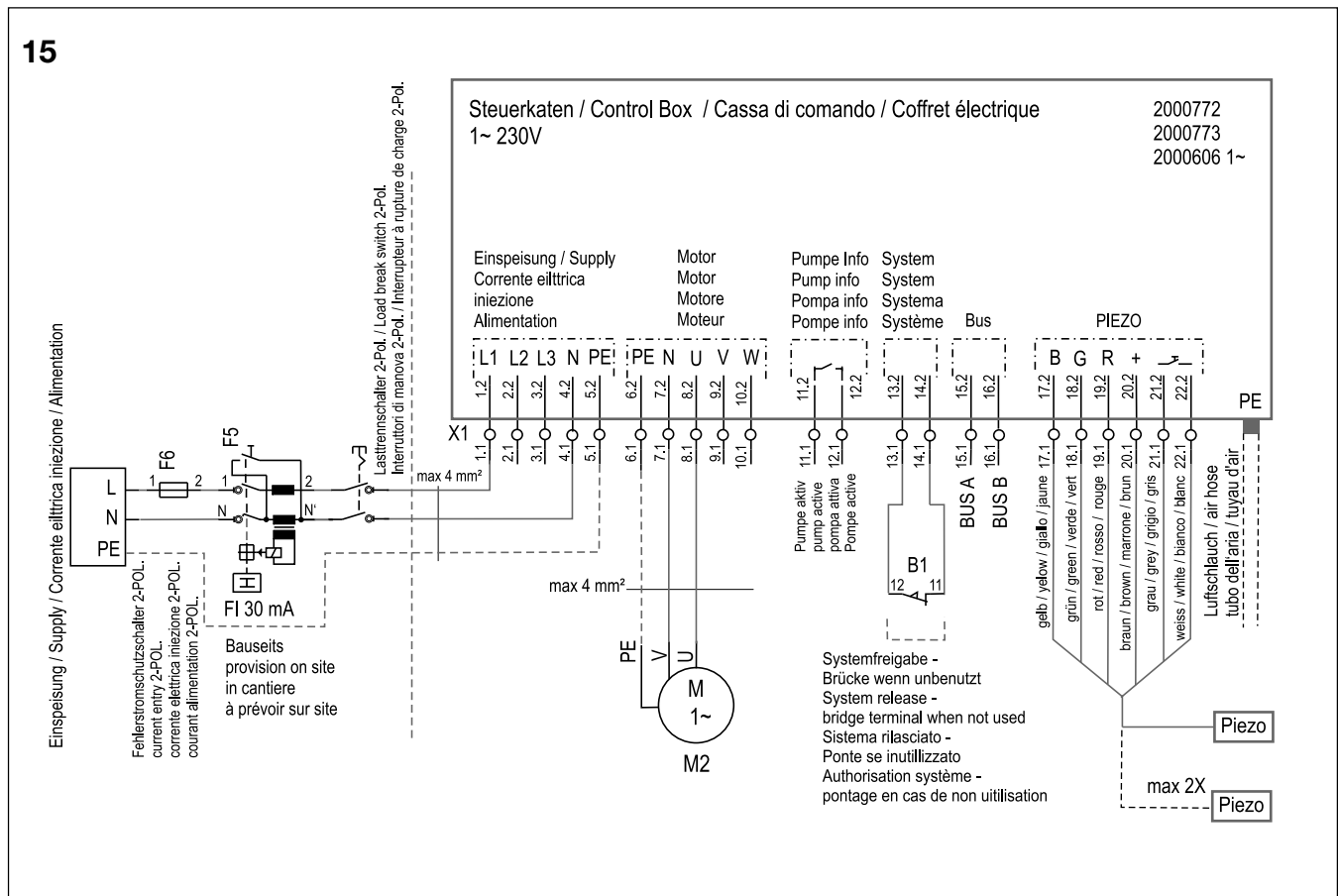
**Schaltplan für JetStream  
PURO Compact**  
1 N ~ PE 230 V 16 A 50 Hz

**Wiring diagram for JetStream  
PURO Compact**  
1 N ~ PE 230 V 16 A 50 Hz

**Piano elettrico per JetStream  
PURO Compact**  
1 N ~ PE 230 V 16 A 50 Hz

**Plan électrique pour JetStream  
PURO Compact**  
1 N ~ PE 230 V 16 A 50 Hz

15



**uwe** JetStream GmbH  
Buchstraße 82 · Postfach 2020  
D-73510 Schwäbisch Gmünd  
Tel. +49 (0) 7171 103-600 · Fax +49 (0) 7171 103-106



ID.-NR. 2001110/04/2017