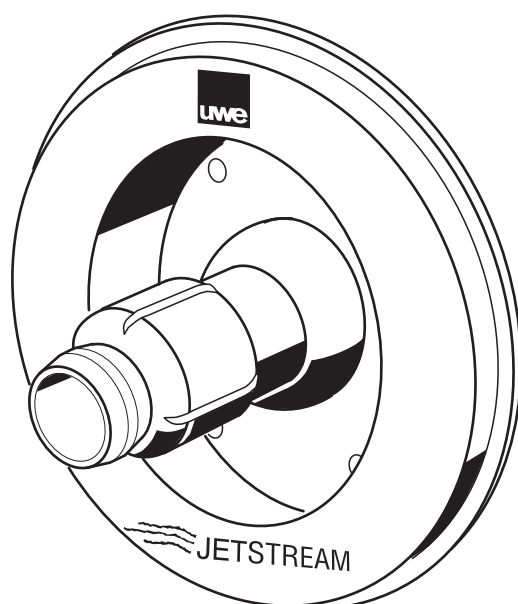


MONTAGE- UND BEDIENUNGSANLEITUNG

INSTALLATION AND OPERATING
INSTRUCTIONS

ISTRUZIONI PER IL MONTAGGIO E L'USO

INSTRUCTIONS DE MONTAGE ET MODE
D'EMPLOI



MIRO/1/2



J e t S t r e a m



D MONTAGE- UND BEDIENUNGSANLEITUNG

Vorwort

Ihr Gerät ist nach dem neuesten Stand der Technik gebaut und betriebs-sicher.

Es können jedoch von dem Gerät Gefahren ausgehen, wenn es nicht von geschulten oder eingewiesenen Personen oder zu nicht bestimmungsgemäsem Gebrauch eingesetzt wird.

Deshalb muss von jeder Person, die mit der Aufstellung, Inbetriebnahme, Bedienung, Wartung und Reparatur des Gerätes beauftragt ist, die Bedienungsanleitung und besonders die Sicherheitshinweise gelesen und verstanden werden.

Lassen Sie sich bzw. Ihr Personal unbedingt vor dem ersten Einsatz des Gerätes vom Fachberater unterweisen.

Sollten wider Erwarten an Ihrem Gerät technische Defekte auftreten, wenden Sie sich bitte an die Kundendienststelle oder Ihren Händler.

GB INSTALLATION AND OPERATING INSTRUCTIONS

Preface

Your unit has been built in accordance with the latest state of the art, and is safe.

However, the unit can be dangerous if it is operated by persons who have not received the necessary training or instruction, or if it is used improperly.

Therefore, everyone entrusted with the task of installing the unit, setting it into operation, operating, maintaining and repairing it, must read and understand the Operating Instructions and - especially- the Safety Instructions.

Before using the unit for the first time, you and/or your personnel should definitely receive instructions from the specialist consultant.

If, contrary to expectations, technical defects occur in your unit, please contact the customer service department or your dealer.

I ISTRUZIONI PER IL MONTAGGIO E L'USO

Prefazione

Il vostro apparecchio è costruito in conformità al livello più aggiornato della tecnica ed per la massima sicurezza di funzionamento. Tuttavia da questo apparecchio possono derivare dei pericoli, se esso non viene impiegato da persone che hanno ricevuto l'addestramento oppure le istruzioni oppure se viene impiegato per un uso non conforme allo scopo. Per questo motivo le istruzioni per l'uso e soprattutto le avvertenze riguardanti la sicurezza devono venire lette e comprese da ogni persona incaricata dell'installazione, della messa in funzione, dell'uso della manutenzione e della riparazione dell'apparecchio. Prima di utilizzare l'apparecchio per la prima volta è assolutamente necessario che voi ed il vostro personale vi facciate istruire dal consulente specializzato nel settore. Se, contrariamente alle aspettative si dovessero verificare dei guasti al vostro apparecchio, rivolgetevi per favore alla sede del Servizio Assistenza Clienti oppure al vostro venditore autorizzato.

F INSTRUCTIONS DE MONTAGE ET MODE D'EMPLOI

Avertissement

L'appareil que vous venez d'acquérir a été conçu selon les techniques les plus récentes et vous assure une sécurité de fonctionnement optimale.

Une manipulation par des personnes qui n'ont pas été informées ou instruites à cet effet voire une utilisation incorrecte de l'appareil peuvent cependant représenter un danger.

Pour cette raison, toute personne chargée de la pose, de la mise en service, de la manipulation, de l'entretien et de la réparation de l'appareil doit lire et comprendre le mode d'emploi et tout particulièrement les instructions de sécurité.

Si votre appareil devait toutefois manifester un dysfonctionnement, nous vous prions de contacter le service après-vente ou votre revendeur.

INHALTSVERZEICHNIS	SEITE	LIST OF CONTENTS	PAGE	INDICE	PAGINA	SOMMAIRE	PAGE
1 Sicherheitshinweise	3-5	1 Safety instructions	3-5	1 Istruzioni per la	3-5	1 Instructions	3-5
2 Einsetzen der Roh-	6-8	2 Installing the wall niche	6-8	2 Installazione di pezzi	6-8	2 Montage des pièces à	6-8
teile in die Schalung		in concrete shuttered pool		grezzi nell'armatura		sceller dans le coffrage	
3 Fertigmontage	8-11	3 Final assembly	8-11	3 Istruzioni per l'utente	8-11	3 Instructions pour	8-11
3.1 Endmontage MIRO1	9	3.1 Final assembly MIRO1	9	3.1 Montaggio final MIRO 1	9	3.1 Montage final MIRO1	9
Montage der Düse		assembly of the nozzle		Montaggio del ugello		Montage de la buse	
3.2 Montage Einlaufseihner	9	3.2 Mounting the intake screen	9	3.2 Montaggio del filtro d'	9	3.2 Montage de la Crépine et	9
				immissione		de la pompe avec le tuyau d'aspiration	
3.3 Pneumatikschalter in	9	3.3 Pneumatic switch	9	3.3 Interruttore pneumatico	9	3.3 Montage de la Crépine	9
der Beckenwand		operable from pool		dalla piscina			
3.4 Anschluss Steuerkasten	10	3.4 Mounting the control panel ...	10	3.4 Connessione custodia	10	3.4 Recommandation	10
				di comando		particulière	
3.5 Montage Pumpe,- Saug-	10	3.5 Assembly of pump, suction ..	10	3.5 Montaggio Pompa, tubo	10	3.5 Montaje de la pompe, del	10
und Druckschlauch mit		hose and pressure tube		flessibili di asperazione e tubo		tuyox d'aspiración en PVC	
PVC Fittings		with PVC-fittings		pressione Esecuzione PVC			
3.6 Montage Luftansaug-	10-11	3.6 Installing the air inlet	10-11	3.6 Montaggio dei tubo	10-11	3.6 Montage du tuyau	10-11
schlauch		fittings		flessibili di asperazione aria		d'aspiration d'air	
3.7 Einbauvorschläge	11-12	3.7 Installation suggestion	11-12	3.7 Proposta d'installazione ...	11-12	3.7 Suggestion d'installation ..	11-12
4 Inbetriebnahme	12-13	4 Operation	12-13	4 Istruzioni per il	12-13	4 Mise en Service	12-13
4.1 Vor der Inbetriebnahme	12	4.1 Before starting	12	4.1 Prima della messa	12	4.1 Avant la mise en service	12
				in funzione			
4.2 Erstinbetriebnahme	12-13	4.2 First time operation	12-13	4.2 Prima messa in	12-13	4.2 Première mise en	12-13
der Anlage				funzione dell'apparecchio		service de l'appareil	
4.3 Start	13	4.3 Starting the unit	13	4.3 Avviamento	13	4.3 Mise en marche	13
4.4 Strahlstärke	13	4.4 Strength of the jet	13	4.4 Potenza del getto	13	4.4 Puissance du jet	13
4.5 Massage	13-14	4.5 Massage	13-14	4.5 Massaggio	13-14	4.5 Massage	13-14
4.6 Gegenstromschwimmen	14	4.6 Swimming against	14	4.6 Nuotare contro corrente	14	4.6 Nage à contre-courant	14
		the current					
4.7 Überwintern	14-15	4.7 Winterization	14-15	4.7 Superare l'inverno	14-15	4.7 Hivernage	14-15
4.8 Wiederinbetriebnahme	15	4.8 Again-operation	15	4.8 Montaggio delle maniglie	15	4.8 Remise en service	15
5 Wartung	15	5 Service	15	5 Manutenzione	15	5 Service	15
6 Montage der	15	6 Fitting instructions	15	6 Montaggio delle	15	6 Conseils pour Montage	15
Haltegriffe		for handgrips		maniglie		des poignes de Soutien	
7 An den Elektro-	16-19	7 Information for the	16-19	7 Per il Elettricista	16-19	7 A l'Attention	16-19
installateur		electrician				de l'Electricien!	
7.1 Schaltpläne	18-19	7.1 Wiring diagrams	18-19	7.1 Piano elettrico	18-19	7.1 Plan électrique	18-19

1 SICHERHEITSHINWEISE

1.1 Vor der Inbetriebnahme

Die Sicherheitshinweise und die Bedienungsanleitung müssen vor der Aufstellung und Inbetriebnahme aufmerksam gelesen und beachtet werden.

Halten Sie unbedingt die Anforderungen der Firma uwe bzw. der Normgeber ein.

1.2 Erstinbetriebnahme des Gerätes

Vor jeder Inbetriebnahme sind die örtlichen Sicherheitsbestimmungen sowie die Sicherheitshinweise einzuhalten.

1.3 Gefahrenquellen Warnung!

Die JetStream Anlage spritzt durch die Strahldüsen bis zu 780 Liter Wasser pro Minute in das Becken ein. Wird diese enorme Kraft voll zur Massage eingesetzt, kann dies zu Verletzungen der Muskulatur, des Bindegewebes und zu inneren Verletzungen führen. Aufgrund des verringerten elektrischen Widerstandes des menschlichen Körpers in Schwimmbädern und der daraus resultierenden erhöhten Wahrscheinlichkeit des Auftretens gefährlicher Körperströme, werden erhöhte sicherheitstechnische Anforderungen an die Elektroinstallation gestellt.



Deshalb halten Sie unbedingt folgende Sicherheitshinweise ein.

Warnung

Der Düsenstrahl besitzt eine erhebliche Energie. Drosseln Sie vor dem Massieren unbedingt den Strahlendruck.

Nicht den vollen Massagestrahl gegen die Weichteile des Körpers richten.

Zum Schwenken der Strahldüse Pumpe abschalten.

Zur großflächigen Massage Strahlstärke auf halbe Stärke drosseln.

Zum Massageschlauch aufsetzen und abnehmen, Pumpe abschalten. Halten Sie zur Punktmassage die Düse des Massageschlauches unter Wasser fest in der Hand.

Führen Sie die Düse des Massageschlauches mit Abstand über die gewünschten Stellen.

Nicht mit offenen langen Haaren zum Einlaufseiherr (falls vorhanden) tauchen.

Anforderungen an die entsprechende elektrische Installation entnehmen Sie bitte dem im Heft aufgeführten Abschnitt 7 „An den Elektroinstallateur“. Teile der Einrichtung, die unter Spannung stehende Teile enthalten, müssen für Personen, die das Bad benutzen, unzugänglich sein.

1 SAFETY INSTRUCTIONS

1.1 Before Setting into Operation

Before installation and setting into operation, the Safety Instructions and the Operating instructions must be carefully read and observed.

You must definitely comply with the requirements of the uwe company and of the standards authorities.

1.2 Setting the Unit into Operation for the first time

Before the unit is set into operation, the local safety regulations and the Safety instructions must always be complied with.

1.3 Sources of Danger Warning!

The JETSTREAM system forces up to 780 litres of water per minute into the pool through the nozzle.

If all of this enormous force is used, for massage, it can cause injuries to muscles and to connective tissue, as well as internal injuries.

Because of the reduced electrical resistance of the human body in swimming pools and the resulting increased probability of the occurrence of dangerous currents in the body, increased safety requirements are imposed on the electrical installation.



Therefore, you must definitely observe the following Safety instructions.

Warnung

The JETSTREAM has substantial power.

Before massage, you must definitely reduce the jet pressure.

Do not utilize full thrust against soft parts of the body.

Switch off pump before adjusting angle of nozzle.

For large-area massage, reduce the strength to half thrust.

In order to attach and detach the massage fitting switch off the pump.

To massage a single part of the body, grip the massage hose firmly.

When using the hose keep a distance to those parts of the body that require massaging.

Do not approach the suction filter with long hair unless tied back.

For requirements regarding the appropriate electrical installation, please see "Information for the Electrician", as per part 7.

Parts of the equipment that contain electrically live parts must be inaccessible to persons using the pool.

1 ISTRUZIONI PER LA SICUREZZA

1.1 Prima della messa in funzione

Prima dell'installazione e della messa in funzione è obbligatorio leggere ed osservare le istruzioni per la sicurezza ed il manuale di istruzioni.

Rispettare sempre le norme della società uwe o dell'Istituto competente.

1.2 Prima messa in funzione dell'apparecchio

Prima di ogni messa in funzione, verificare la conformità con tutte le norme per la sicurezza e le istruzioni per la sicurezza.

1.3 Fonti di pericolo Attenzione!

L'impianto JETSTREAM, a seconda del modello di apparecchio, riversa nella vasca attraverso l'ugello di spruzzaggio fino a 780 litri di acqua al minuto. Se per il massaggio venisse utilizzata questa massima potenza, la muscolatura ed i tessuti verrebbero feriti e si potrebbe arrivare addirittura a lesioni interne: A causa della ridotta resistenza elettrica del corpo umano immerso in acqua e della conseguente elevata possibilità di pericolose correnti corporee, l'installazione elettrica deve soddisfare precise normative tecniche di sicurezza.



Osservare assolutamente le indicazioni di sicurezza.

Attenzione

Il getto possiede un'energia rilevante. strozzare assolutamente la pressione del getto per fare dei massaggi.

Non dirigere il getto di massaggio a pieno contro le parti morbide del corpo.

Per spostare il diffusore spegnere il getto della pompa.

Col massaggio esteso forza del getto su mezza forza strozzato.

Vicino al tubo del getto si può aumentare e diminuire lo stesso e spegnere la pompa.

Si attenda l'ugello del tubo di massaggio al massaggio di punto sotto le acque nella mano.

Conduca l'ugello del tubo di massaggio con distanza sui posti desiderati.

Le condizioni da rispettare relativamente all'impianto elettrico sono riportate nelle istruzioni "Per l'installatore elettrico", allegate ad ognuno dei nostri apparecchi. I componenti dell'equipaggiamento che contengono parti sotto tensione devono rimanere inaccessibili per le persone che utilizzano la vasca.

1 INSTRUCTIONS DE SECURITE

1.1 Avant la mise en service

Les instructions de sécurité et le mode d'emploi doivent être lus attentivement avant l'installation et la mise en service et respectés impérativement. Conformez-vous exactement aux instructions de la société uwe et aux différentes normes en vigueur dans votre pays.

1.2 Première mise en service de l'appareil

Il est impératif d'observer, avant toute mise en service, les prescriptions locales de sécurité ainsi que les instructions de sécurité.

1.3 Sources de danger Attention !

L'installation JETSTREAM peut, selon le type d'appareil, émettre par sa buse de sortie d'eau jusqu'à 780 litre d'eau à la minute dans le bassin. L'utilisation de cette pleine puissance pour un massage peut conduire à des blessures au niveau de la musculature, du tissu conjonctif ainsi qu'à des lésions internes.

En raison de la faible résistance électrique du corps humain dans les piscines et de la probabilité ainsi accrue de l'apparition de courants dangereux, l'installation électrique est soumise à des exigences de sécurité élevées.



Il est donc impératif de respecter les instructions de sécurité ci-après.

Attention

Le jet de la buse produit une énergie considérable. Réduisez ainsi impérativement la pression du jet avant tout massage.

Ne pas diriger le jet de massage dans toute sa puissance sur les parties sensibles du corps.

Arrêter la pompe avant de faire pivoter la buse de sortie d'eau.

Réduire de moitié la puissance du jet pour tout massage grande surface.

Arrêter la pompe avant de fixer ou de retirer le tuyau de massage.

Pour un massage localisé, veiller à maintenir la buse du tuyau de massage bien en main sous l'eau.

Positionner la buse du tuyau de massage à une certaine distance de l'endroit souhaité.

Ne pas rester avec des cheveux longs et dénoués près de l'aspiration d'eau.

Reportez-vous aux pages „A l'attention de l'électricien“, pour consulter les exigences soumises à l'installation électrique.

Les composantes de l'installation qui comprennent des pièces sous tension doivent se situer hors de portée des personnes utilisant le bassin.

Geräte und Geräteteile, welche elektrische Bauteile enthalten, müssen so aufgestellt bzw. befestigt werden, dass sie nicht ins Wasser fallen können. Geräte der Schutzklasse I müssen dauerhaft an festverlegte Leitungen angeschlossen sein.

1.4 Bestimmungsgemäße Verwendung

Das Gerät ist ausschliesslich bestimmt zum Betreiben in überdachten Schwimmbädern und Schwimmbädern im Freien bei einer Wassertemperatur bis zu 35° C.

Das Gerät ist zur Aufstellung und Betrieb in Anlagen und Räumen in den Bereichen 1 und 2 nach DIN VDE 0100 T 702 geeignet.

Die Pumpe wird in den Beckenumgang aufgestellt, es muss jedoch gewährleistet sein, dass der Raum trocken und der Motor gegen Überflutung durch einen ausreichend dimensionierten Bodenablauf geschützt ist.

Der Steuerkasten sollte in einem trockenen Umgang oder in einem angrenzenden Raum, höher als der Wasserspiegel untergebracht sein. Die Anlagen dürfen nur bestimmungsgemäss verwendet werden. Jeder darüber hinausgehende Gebrauch gilt als nicht bestimmungsgemäss.

Für hieraus resultierende Schäden haftet der Hersteller nicht; das Risiko hierfür trägt allein der Benutzer.

Zur bestimmungsgemässen Verwendung gehört auch die Einhaltung der vom Hersteller vorgeschriebenen Betriebs-, Wartungs- und Instandhaltungsbedingungen.

Wartungs-, Reparaturarbeiten und dergleichen dürfen nur von autorisierten Personen durchgeführt werden. Das Gerät darf nur von Personen genutzt werden, die hiermit vertraut und über die Gefahren unterrichtet sind. Die einschlägigen Unfallverhütungsvorschriften sowie die sonstigen allgemein anerkannten sicherheitstechnischen, arbeitsmedizinischen Regeln sind einzuhalten.

Eigenmächtige Veränderungen am Gerät schliessen eine Haftung des Herstellers für daraus resultierende Schäden aus.

1.5 Produkthaftung

Der Benutzer wird ausdrücklich darauf hingewiesen, dass das Gerät ausschliesslich bestimmungsgemäss eingesetzt werden darf. Für den Fall, dass das Gerät nicht bestimmungsgemäss eingesetzt wird, geschieht dies in der alleinigen Verantwortung des Anwenders. Jegliche Haftung des Herstellers entfällt somit.

Units and unit parts containing electrical components must be installed or fixed in such a way that they cannot fail into the water.

Units of enclosure class I must be permanently connected to permanently laid cables.

1.4 Proper Operation

All units are intended solely for operation in covered swimming pools and in open-air swimming pools with a water temperature up to 35°C.

The units are suitable for installing and operating in installations and rooms in areas 1 and 2 as per EN-60335-2-41.

The pump is installed in the walkway behind the pool wall, but it must be ensured that the environment is dry and that the motor is protected by a suitably sized floor drain to prevent flooding.

The control panel should be installed either in a dry walkway or in an adjacent room, higher than the water level.

Any kind of use other than the intended use is improper.

The manufacturer will not accept liability for any damage or injury resulting from improper operation; the user alone must bear this risk.

Proper operation also includes compliance with the operating, maintenance and repair conditions specified by the manufacturer.

Maintenance work, repair work and suchlike may only be performed by authorised persons.

The units may only be used by persons who are familiar with them and who have been informed about the dangers.

The relevant regulations for the prevention of accidents and the other generally recognised rules relating to safety and to occupational medicine must be complied with.

If unauthorised modifications are made on the units, the manufacturer will not accept liability for any resulting damage or injury.

1.5 Product Liability

The user's attention is expressly drawn to the fact that the unit may only be operated in the proper manner.

If it is operated in an improper manner, the user must bear sole responsibility.

In such cases, therefore, the manufacturer cannot accept any liability.

Gli apparecchi ed i componenti di apparecchi che contengono componenti elettrici devono venire installati o fissati in modo che non possano cadere in acqua. Gli apparecchi di categoria di sicurezza I devono essere permanentemente collegati a cavi fissi.

1.4 Impiego conforme

Tutti gli apparecchi sono stati concepiti per venire utilizzati in piscine coperte ed in piscine all'aperto con una temperatura dell'acqua fino a 35°C. Questi apparecchi possono venire installati ed utilizzati in impianti e locali compresi nelle zone 1 e 2, come da norma VDE 0100 T 702.

La pompa viene installata sul perimetro della vasca, comunque solo se l'alloggiamento risulta essere assolutamente asciutto e se il motore è protetto da un'inondamento attraverso dei canali di scarico di troppopieno sufficientemente dimensionati.

La cassetta di comando dovrebbe venire installata o in un ambiente asciutto, o in un locale contiguo e, in ogni caso, ad un'altezza superiore al livello dell'acqua.

Qualsiasi utilizzo diverso o derivante da quello prescritto viene considerato come non conforme e il costruttore declina qualsiasi responsabilità e/o garanzia per gli eventuali danni derivanti da un uso non conforme. La responsabilità sarà invece totalmente a carico dell'utente.

L'impiego conforme include anche l'osservanza delle condizioni di esercizio, di manutenzione e di assistenza prescritte dal costruttore.

I lavori di manutenzione e di riparazione potranno essere eseguiti esclusivamente da personale autorizzato.

Gli apparecchi potranno essere utilizzati esclusivamente da persone che ne conoscono la modalità di impiego e che sono a conoscenza dei pericoli intrinseci.

È obbligatoria l'osservanza delle norme antinfortunistiche pertinenti, così come di tutte le norme tecniche di sicurezza e mediche universalmente riconosciute. Eventuali modifiche agli apparecchi, apportate dall'utente, escludono qualsiasi genere di garanzia e responsabilità del costruttore per gli eventuali conseguenti danni.

1.5 Garanzia del prodotto

L'utente viene espressamente informato che l'apparecchio può essere utilizzato per il solo impiego conforme.

In caso contrario, gli eventuali utilizzi non conformi avverranno esclusivamente sotto la sola responsabilità dell'utente ed il costruttore declinerà qualsiasi responsabilità in merito.

Les appareils et pièces d'ap-pareils qui renferment des composants électriques doivent être installés et fixés de telle manière à ce qu'ils ne puissent pas tomber dans l'eau.

Les appareils de la classe de protection 1 doivent être branchés en permanence sur des conduites fixées.

1.4 Utilisation correcte de l'appareil

Tous les appareils sont destinés à être uniquement utilisés dans des piscines couvertes et des piscines non couvertes dont la température de l'eau ne dépasse pas 35° C. Les appareils conviennent pour être montés et utilisés dans des installations et des locaux faisant partie des zones 1 et 2 selon la norme DIN VDE 0100 T 702 et UTE 15.100.

La pompe est à monter dans le pourtour du bassin. Le local de pompe doit être situé sous les plages. Son couvercle ne doit pouvoir être ouvert qu'à l'aide d'une clé spéciale ou un outil.

Le lieu d'implantation doit être sec et le moteur protégé contre les inondations par un écoulement de dimension suffisante dans le sol. Le coffret électrique est à placer soit dans un endroit sec soit dans une pièce avoisinante à une hauteur plus élevée que la surface de l'eau. Le constructeur n'engage aucune responsabilité pour tout dommage résultant d'utilisation incorrecte ou non conforme. Seul l'utilisateur en est tenu responsable. La conformité d'utilisation de l'appareil comporte également le respect des conditions d'utilisation, d'entretien et de maintenance prescrites par le constructeur. Les travaux d'entretien, de réparation et autres doivent être exclusivement effectués par des personnes autorisées. Les appareils doivent être utilisés uniquement par les personnes qui sont familiarisées avec ces appareils et ont été instruites des éventuels dangers pouvant résulter de leur manipulation et utilisation.

Les instructions de prévention applicables contre les accidents, de même que les diverses prescriptions de sécurité et de médecine du travail en vigueur doivent être respectées.

Toute modification apportée arbitrairement sur l'appareil exclue la responsabilité du constructeur pour des dommages en résultant.

Les instructions de prévention applicables contre les accidents, de même que les diverses prescriptions de sécurité et de médecine du travail en vigueur doivent être respectées.

Toute modification apportée arbitrairement sur l'appareil exclue la responsabilité du constructeur pour des dommages en résultant.

1.5 Responsabilité produit

L'utilisateur est expressément averti que l'appareil doit être utilisé exclusivement de manière correcte, c'est-à-dire selon le paragraphe «1.4 - Utilisation correcte de l'appareil».

En cas de mauvaise utilisation, l'utilisateur est seul tenu responsable.

Le constructeur est alors dégagé de toute responsabilité.

1.6 Verhalten im Notfall



Warnung

Wasser sofort verlassen und Geräte durch Hauptschalter oder Sicherungen spannungsfrei schalten und gegen unbefugtes Wiedereinschalten sichern.

1.6 Procedure in an Emergency



Warning

Leave the water immediately, switch off the electrical supply to the unit by operating the main power switch or circuit-breaker, and secure the unit to prevent it from being switched on again without authorisation.

1.6 Comportamento in caso di emergenza



Attenzione

Scaricare immediatamente l'acqua e scollegare gli apparecchi dalla tensione agendo o sugli interruttori generali, o sulle sicurezze e bloccarli contro un'eventuale riattivazione non autorizzata.

1.6 Comportement en cas d'urgence



Attention

Sortir de l'eau et désactiver l'appareil à l'aide du commutateur central ou des fusibles. S'assurer que l'appareil ne soit pas réactivé sans autorisation.

1.7 Erklärung der Gefahrensymbole



Warnung

Warnung! In dieser Bedienungsanleitung haben wir alle Stellen, die Ihre Sicherheit betreffen, mit diesem Zeichen versehen. Geben Sie alle Sicherheitsanweisungen auch an andere Benutzer weiter.

1.7 Explanation of the Danger Symbols



Warning

Warning! In these Operating Instructions, we have used this symbol to mark all texts which relate to your safety. Please pass all safety instructions on to other users too.

1.7 Spiegazione dei simboli di pericolo



Attenzione

Avvertenza! In queste istruzioni d'uso abbiamo apposto questo segno a tutti i punti relativi alla vostra sicurezza. Trasmettere anche agli altri utenti tutte le istruzioni di sicurezza.

1.7 Explication des pictogrammes de sécurité



Attention

Attention! Tous les passages de ce mode d'emploi qui se réfèrent à votre sécurité sont marqués de ce pictogramme. Transmettez toutes les instructions de sécurité aux autres utilisateurs.



Funktion

In dieser Bedienungsanleitung haben wir alle Stellen, die funktionsnotwendige Hinweise enthalten, mit diesem Zeichen versehen. Bitte beachten Sie unbedingt diese Hinweise, um Schäden am Gerät zu vermeiden.



Function

In these Operating Instructions, we have used this symbol to mark all texts containing instructions that are necessary for functional reasons. Please be sure to obey these instructions in order to avoid damage to the unit.



Funzione

In queste istruzioni d'uso abbiamo apposto questo segno a tutti i punti che contengono avvertenze necessarie per il funzionamento. Osservare assolutamente queste avvertenze per evitare danni all'apparecchio.



Fonction

Important! Tous les passages de ce mode d'emploi qui contiennent des indications nécessaires au fonctionnement de l'appareil sont marqués de ce pictogramme. Nous vous prions de respecter ces indications afin d'éviter tout endommagement de l'appareil.



Warnung

WARNUNG! Gefahr durch elektrischen Strom! Elektrische Energien können schwerste Verletzungen verursachen.



Warning

WARNING! Danger of electric shock! Electricity can cause serious injuries.



Pericolo

PERICOLO! Presenza di corrente elettrica! Le energie elettriche possono causare gravi lesioni.



Attention

AVERTISSEMENT ! Risque d'électrocution ! Les énergies électriques peuvent provoquer des blessures graves.



Achtung

ACHTUNG! Die Anlage darf nicht von Kindern oder Jugendlichen betrieben werden.



Attention

ATTENTION! The installation must not be operated by children or juveniles.



Attenzione

ATTENZIONE! L'uso dell'apparecchio è vietato a bambini o ragazzi.



Attention

ATTENTION! L'appareil est interdit d'utilisation par les enfants et les adolescents.

Dieses Gerät darf nicht von Personen (einschließlich Kindern) mit körperlichen, sensuellen oder geistigen Behinderungen oder ohne Erfahrung oder Kenntnis benutzt werden, es sei denn, sie haben Anleitungen über den Gebrauch des Geräts erhalten und werden von einer Person beaufsichtigt, die für ihre Sicherheit verantwortlich ist.

This apparatus is not to be used by people (children included) with reduced physical, sensorial or mental capacities or without any experience and knowledge, unless they did not receive instructions relative to the use of the apparatus and are controlled by a person responsible for their safety.

Questo apparecchio non è inteso per uso di persone (inclusi bambini) con ridotte capacità fisiche, sensoriali o mentali, o senza esperienza e conoscenza, a meno che abbiano ricevute istruzioni relativamente all'uso dell'apparecchio e siano controllati da una persona responsabile per la loro sicurezza.

Cet appareil n'est pas conçu pour être utilisé par des personnes (y compris des enfants) ayant des capacités physiques, sensorielles ou mentales réduites ou n'en ayant pas l'expérience et la connaissance, à moins qu'elles aient reçu les instructions relatives à l'utilisation de l'appareil et qu'elles soient contrôlées par une personne responsable de leur sécurité.

F Information importante!

1. L'installation électrique des appareils JetStream doit être **protégée** individuellement par un interrupteur différentiel câibré à 30 mA.
2. Le local technique de l'appareil Jet Stream doit être **hors du volume** de protection du bassin (soit à plus de 2,50 m, soit sous la plage). Le couvercle doit s'ouvrir à l'aide d'une clé ou d'un outil équipé d'un système de coupure électrique des éléments actifs à l'ouverture du couvercle (norme NF C 15.100 section 702).

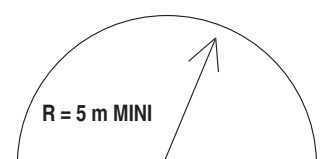
3. La **distance maximum** entre la pompe et la piscine ne doit pas excéder **12 mètres**. Si la pompe n'est pas derrière la piscine, respecter les **sections** de tuyauteries suivantes:
 - a. Jusqu'à 5 m: diamètre intérieur 50 mm (2")
 - b. De 5 à 10 m: diamètre intérieur 63 mm (2 1/2")
 - c. De 10 à 12 m: diamètre intérieur 75 mm (3") Utiliser des courbes à grand rayon pour les changements de direction de tubes. Utiliser des tubes supportant au moins 10 bar de pression.

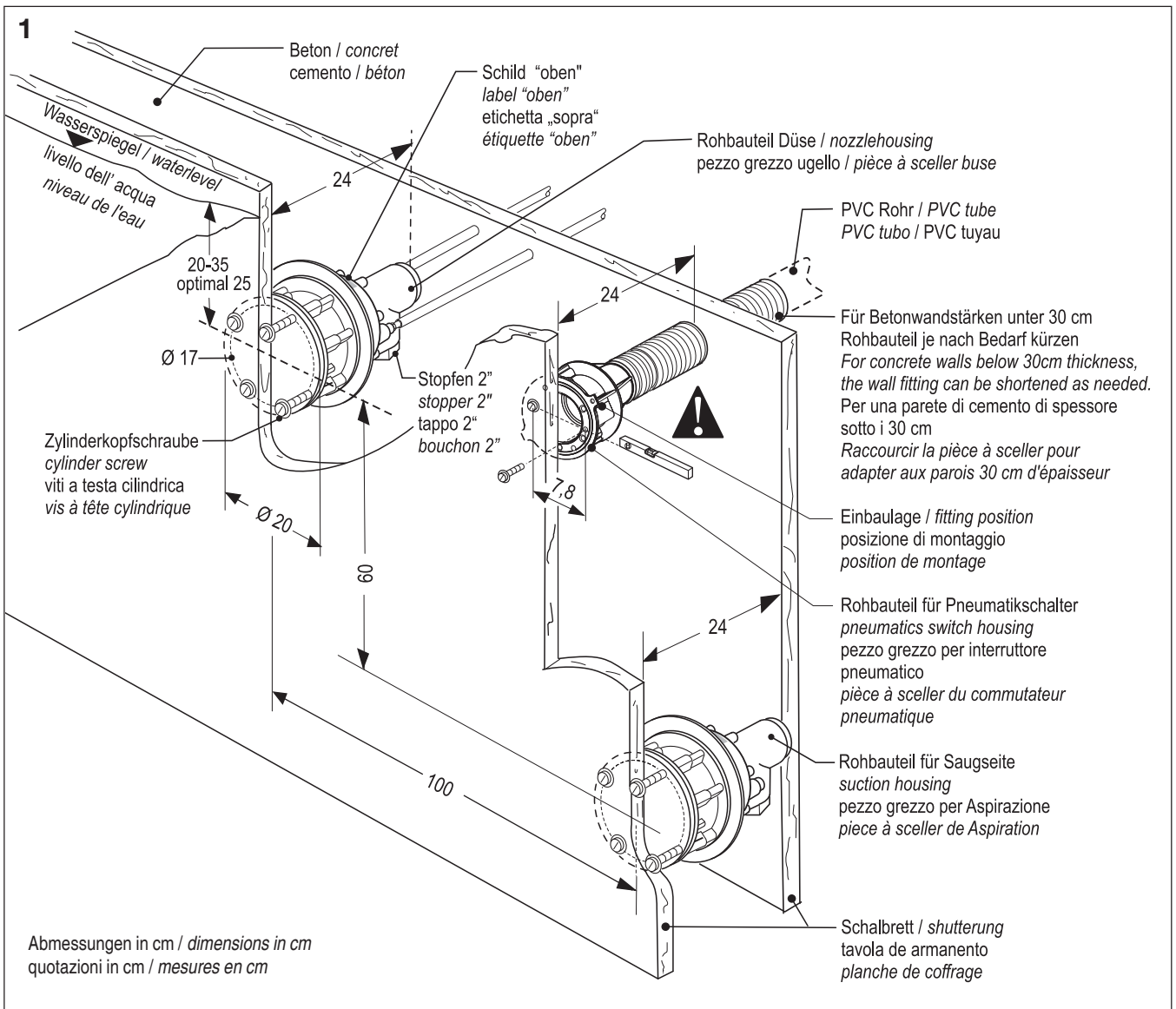
4. La pompe doit toujours être en charge (axe de la pompe sous le niveau de l'eau).
5. La longueur maximum de tube de commande pneumatique est de 10 m.

„Pour ne pas risquer de détérioration, la pompe doit être positionnée sous le niveau d'eau du bassin. Si elle doit être placée au dessus, utiliser la pompe uwe spéciale triphasée auto-amorçante.“

ATTENTION!

Nos appareils sont à utiliser sur des parois de piscines dont les arrondis (en cas de forme libre) ne sont pas inférieurs à un rayon de 5 mètres!





2.1 Einsetzen der Rohbauteile in die Schalung (Bild 1)



Warnung Schrauben Sie das Düsenmantelgehäuse so in die Schalung, daß das rote Schild mit Text „oben“ nach oben zeigt.

2.1 Installing the wall niche in concrete shuttered pools (Fig. 1)



Warning Position the wall niche ensuring that the red label „Oben“ (TOP) is on top and the cast lug uppermost.

2.1 Installazione di pezzi grezzi nell'armatura (Fig. 1)



Attenzione Avviti così il pezzo grezzo nella cassaforma con l'insegna rossa con testo "oben" verso alto.

2.1 Montage des pièces à sceller dans le coffrage (image 1)



Attention Positionner la pièce à sceller dans le coffrage de telle manière que l'étiquette rouge „haut“ (Oben) se trouve en haut à la verticale.

Bauen Sie bei dem Gerätetyp MIRO2 das zweite Düsen-Rohbauteil in einem seitlichen Abstand von 30 cm ein. Bei MIRO2 benötigen Sie 2 Einlaufseih, siehe Bild 4.

For assembly of the unit MIRO 2, install the second MIRO wall fitting by keeping a lateral distance of 30 cm. For assembly of MIRO 2, you need 2 intake screens. Please install them as shown in picture 4.

Il montaggio pezzo grezzo (MIRO2) della parte ugello laterale con una distanza di 30 cm. Il montaggio MIRO2 bisognare qc. due filtri d'immissione, vedi figura 4.

Montez la pièce à sceller de la seconde buse MIRO2 à une distance latérale de 30 cm. Pour le montage de MIRO2, vous avez besoin de 2 crépines. Veuillez les installer comme montré dans l'image 4.

2.2 Fliesenplan (Bild 2)

Fliesen Sie die Rohbauteile bis zu ihrer Innenkante. Putz- und Fliesenausgleich 6 cm.

2.2 Tile plan (Fig. 2)

Render and tile to inner edge. Render & tile 6 cm max.

2.2 Schema per la piastrellatura (Fig. 2)

Eseguire la posa della piastrelle fino al contorno interno, livellamento dell'intonaco e delle piastrelle fino 6 cm.

2.2 Plan de carrelage (image 2)

Carreler jusqu'au contour intérieur de la pièce à sceller. Compensation d'enduit et de carrelage jusqu'à 6 cm.

2.3 Stahl-, Alu- und Polyesterbecken (Bild 3)

Ordnen Sie Klemmrahmen, die Dichtungen aus Folienmaterial und die Gummidichtung nach Bild 3 an.

2.3 Steel, aluminum and polyester pools (Fig. 3)

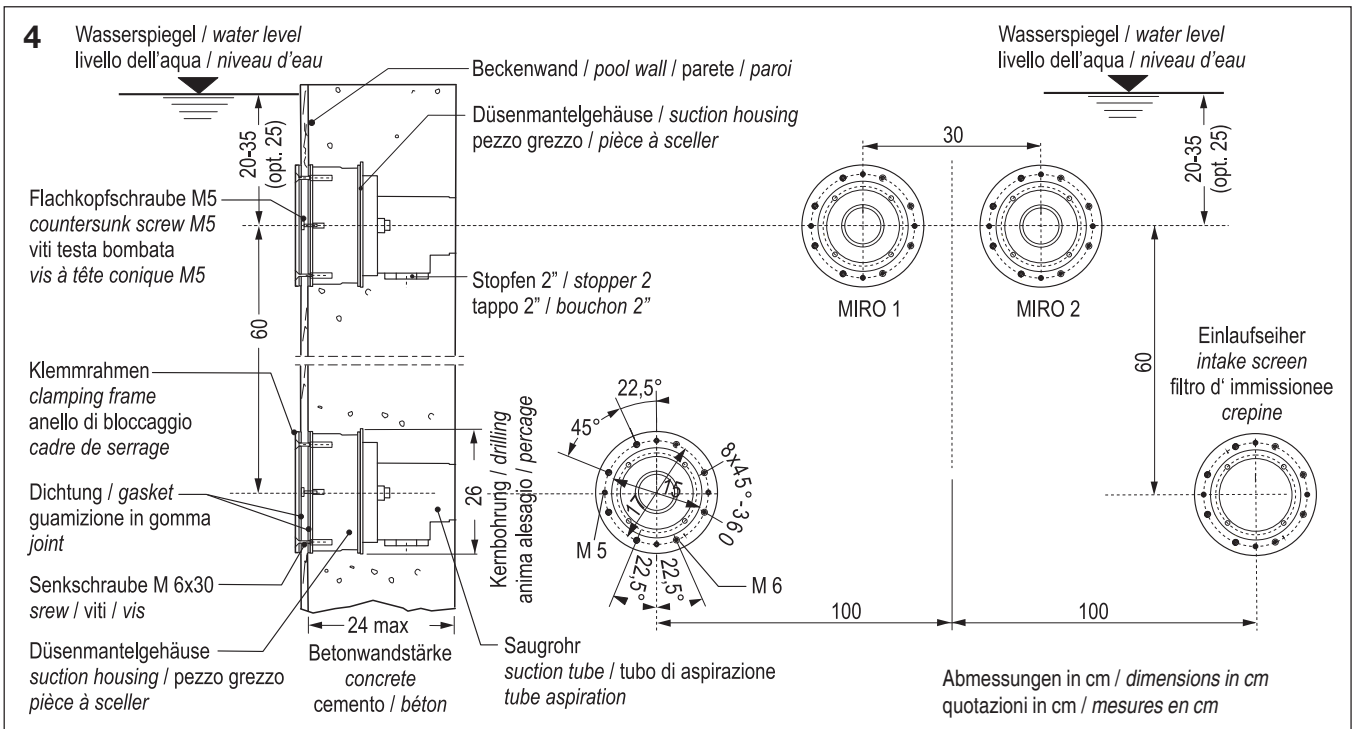
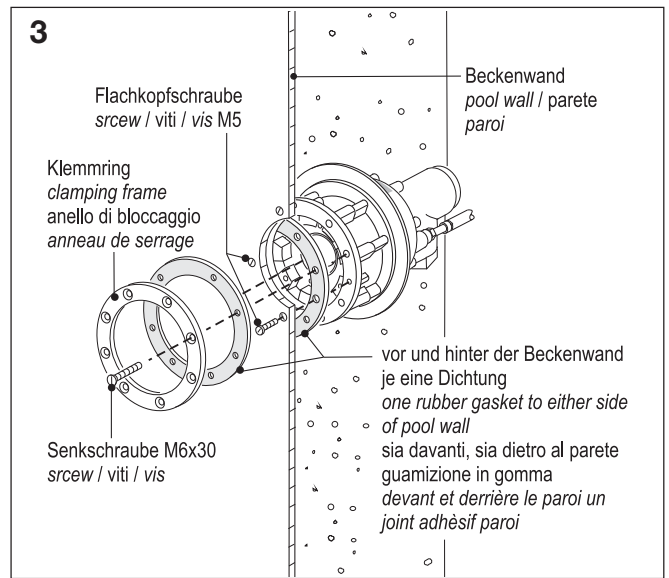
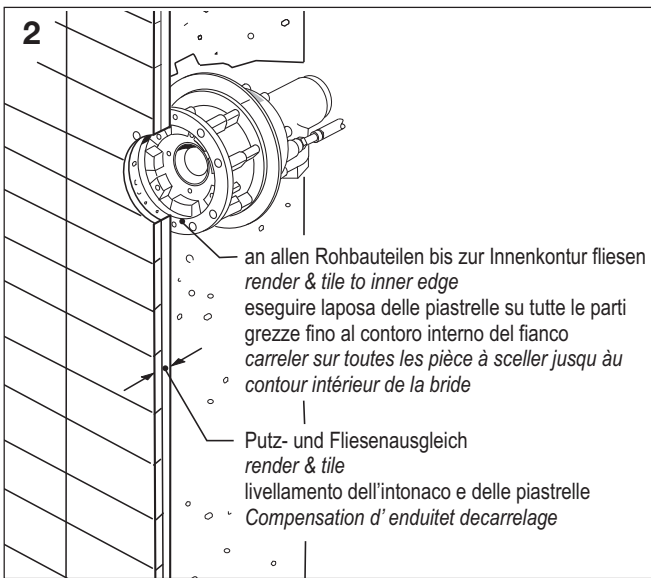
Install the seal, screws and clamping frame proceed as shown in fig. 3.

2.3 Piscinas con revestimiento in materiale plastico o vasca finita (Fig. 3)

Montare l'anello di bloccaggio con le relative guarnizioni sia davanti e dietro come da fig. 3.

2.3 Piscines d'acier, d'aluminium et de revêtement Polyester (image 3)

Montée le joint, vis, et flanche etanchi-tée image 3.

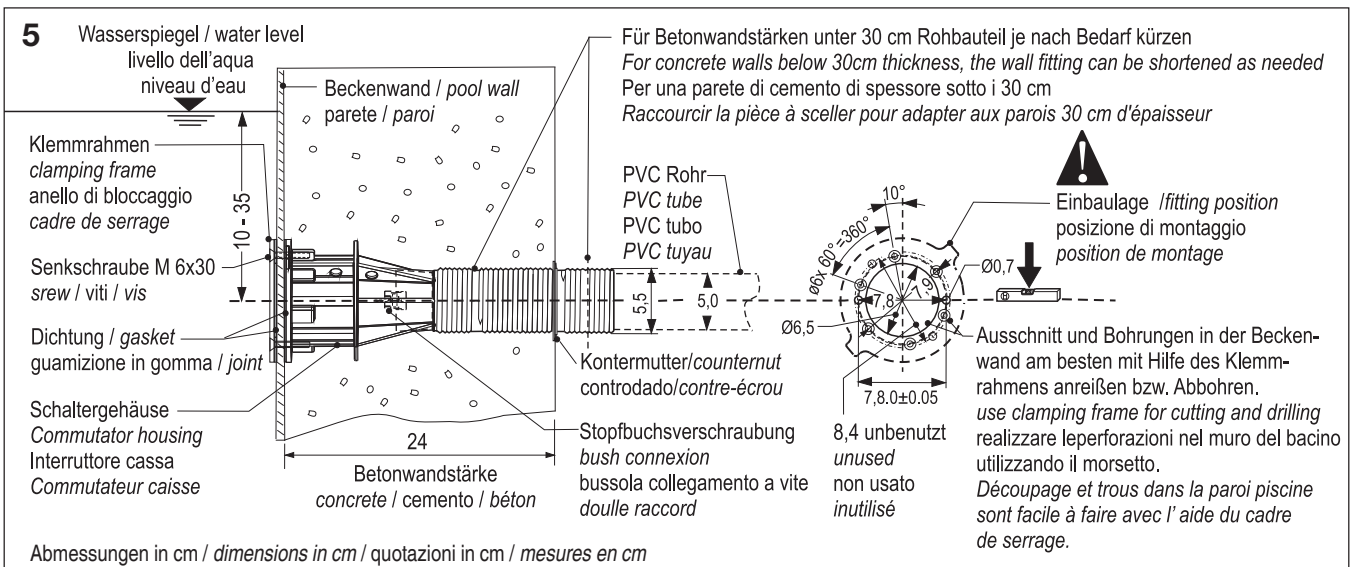


**2.4 Pneumatikschalter einbauen
 in Stahl-Alu- und Polyester-
 becken (Bild 5)**

**2.4 Install Pneumatic-Switch in
 Steel, aluminum and polyester
 pools (fig 5)**

**2.4 Interruttore pneumatico
 Piscinas con rivestimento in
 materiale plastico o vasca
 finita (Fig. 5)**

**2.4 Montage du commutateur pneu-
 matique voir piscines d'acier,
 d'aluminium et de revêtement
 Polyester (image 5)**



3 FERTIGMONTAGE (BILD. 6)

Angaben nur für autorisierte
Personen

Vor der Montage

Die Sicherheitshinweise müssen vor der Aufstellung aufmerksam gelesen werden. Halten Sie unbedingt die Anforderungen der Fa. uwe bzw. der Normgeber ein. Für den Fall, dass die Hinweise nicht berücksichtigt werden, geschieht dies in der alleinigen Verantwortung des Monteurs. Jegliche Haftung des Herstellers entfällt somit.

3.1 Endmontage MIRO1

Montage der Düse (Bild 6)

Bevor Sie die Düse montieren können, müssen Sie den Klemmring (15) der im Düsengehäuse (18) montiert ist, demontieren. Lösen Sie dazu die 4 Schrauben (14) und entfernen Sie den Klemmring (15). Setzen Sie jetzt die separat gelieferte Düse (16) in das Rohbauteil (18) ein. Befestigen Sie den demontierten Klemmring (15) mit den 4 Schrauben (14). Bitte achten Sie darauf daß die Düse manuell in die gewünschten Richtungen gelenkt werden kann. Sollte dies nicht der Fall sein müssen Sie eine der weißen Scheiben, die sich unter Teil (17) im Rohbauteil (18) befinden, entfernen.

Befestigen Sie die Edelstahl-Frontplatte (13) mit den 4 beigelegten Senkschrauben (12) und ziehen diese leicht an.

Anordnung für MIRO 2, siehe Bild 10.

3.2 Montage Einlaufseiher (Bild 6)

Legen Sie den Einlaufseiher (22) zentrisch so über das Rohbauteil (23), daß sich die Gewindebohrungen des Rohbauteils und die Senkbohrungen des Einlaufseiher decken.

Drehen Sie die Senkschrauben (21) ein.

3.3 Pneumatikschalter in der Beckenwand (Bild 6)

Drehen Sie die Druckschraube (9) aus dem Rohbauteil (5) heraus. Entfernen Sie die Dichtscheibe. Belassen Sie aber unbedingt die Dichtung (7) in der Verschraubung. Nehmen Sie den kurzen Schaltschlauch (4) des Pneumatik-Schalters (3), ziehen Sie diesen durch die Druckschraube (9), und stecken Sie diesen auf den Schlauchnippel des Schlauch-Verbindungsstückes (6). Stecken Sie auf den anderen Schlauchnippel des Schlauch-Verbindungsstückes (6) den langen Pneumatikschlauch (8), und schieben Sie diesen durch die zentrische Verschraubung im Rohbauteil nach hinten in den Beckenumgang. Stecken Sie das Schlauch-Verbindungsstück (6) in die Verschraubung am Rohbauteil, und drehen Sie die Druckschraube (9) wieder ein. **Bitte anziehen.**

3 FINAL ASSEMBLY (FIG. 6)

Instructions for authorized
persons only

Before installation

The safety instructions must be read carefully before installation. You must definitely fulfil the requirements stated by the uwe company and by the standards authorities. If the instructions are not observed, the installation engineer shall bear the sole responsibility. The manufacturer shall thus be absolved of any liability.

3.1 final assembly MIRO1

assembly of the nozzle (picture 6)

Before being able to assemble the nozzle, you have to demount the clamping frame (15) which is assembled in the nozzle housing (18). For this purpose, loosen the 4 screws (14) and remove the clamping frame (15). Then insert the separately delivered nozzle (16) in the wall fitting (18). Fix the demounted clamping frame (15) with the 4 screws (14).

Please pay attention that the nozzle can be directed manually into the required directions. If this is not the case, you have to remove one of the white plates which are located below part (17) in the wall fitting (18).

Fix the stainless steel front panel (13) with the 4 enclosed countersunk screws (12) and tighten them slightly. Please see picture 10 for assembly of MIRO 2.

3.2 Mounting the intake screen (fig. 6)

Centre the intake screen (22) on the wall fitting (23) in such a way that the threaded holes in the wall fitting are in line with the countersunk holes of the intake screen.

Insert countersunk screws (21) without over tightening.

3.3 Pneumatic switch operable from pool (Fig. 6)

Turn gland nut (9) anticlockwise in order to remove it together with blank sealing disc from wall fitting whilst ensuring that the rubber sealing washer (7) remains inside the gland aperture in wall fitting (5).

Thread free end of the 10 m length of pneumatic tube (8) through the gland aperture from within the pool.

On the pneumatic switch is a short length of pneumatic tube (4).

Thread this through the gland nut (9), soften end of tube and fix to the free end of the tube connector (6).

Replace and tighten the gland nut (9), having ensured that tube connector (6) is flush against the rubber sealing washer in the housing.

Coil surplus pneumatic tube (4) around rear end of switch assembly (3).

3 MONTAGGIO DEFINITIVO (FIG. 6)

Informazioni solo per le persone
autorizzate

Primo del Montaggio

Prima di procedere con l'installazione, leggere attentamente le istruzioni per la sicurezza. Attenersi scrupolosamente alle prescrizioni della ditta uwe o alle norme dell'ente competente.

In case di non osservanza delle indicazioni, l'intera responsabilità sarà del montare e decadrà qualsiasi garanzia del costruttore.

3.1 Montaggio finale MIRO1

Montaggio dell' ugello (Figura 6)

Prima di montare l' ugello, montare l'anello morsetto (15).

Nell' ugello cassetta (18).

Snodare le 4 viti e toglierle dall' anello morsetto (14).

E montare l' anello morsetto (15).

Adesso prendere i pezzi mandati separatamente (16).

E montarli al tubo cassetta (18).

Fissare le 4 viti (14) all' anello morsetto (14). Adesso montare il pezzo separato dell' ugello nel tubo (18).

Fissare l' anello morsetto (15) con le viti (14).

Fare attenzione al preciso montaggio e la giusta direzione dell' ugello.

Dopo tutta la procedura di montaggio, fissare la piastra d' acciaio (13) con le viti (12).

MIRO 2 vedi figura 10.

3.2 Montaggio del filtro d' immissione (Fig. 6)

Porre il filtro d'immissione (22) centrato sopra l'elemento incassato (23) in modo da fare collimare i fori filettati nell'elemento incassato con i fori svastati nel filtro d'immissione.

Avvitare le viti a testa svasata (21) stringendole appena.

3.3 Interruttore pneumatico dalla piscina (Fig. 6)

Girandola a sinistra, togliere la vite premente (9) dall'elemento incassato (5) ed eliminare la rondella di tenuta, lasciando però assolutamente la guarnizione (7) nell'avvitamento. Come indicato in figura, far passare attraverso la vite premente (9) il tubetto corto di commutazione (4) che si trova sull'interruttore pneumatico (3) ed attaccarlo ad uno dei nippoli per tubo sul pezzo di raccordo (6). Attaccare all'altro nippolo il tubo flessibile di commutazione lungo allegato (8) e farlo passare nella galleria attraverso l'avvitamento centrico nell'elemento incassato. Inserire ora il pezzo di raccordo (6) nell'avvitamento nell'elemento incassato (5), riavvitare la vite premente (9) e stringerla. Springere il corpo dell'interruttore (2) nell'elemento incassato fino al punto in cui la flangia esterna tocca la parete della piscina.

3 INSTRUCTIONS POUR LE MONTAGE FINAL (IMAGE 6)

Informations destinées exclusive-
ment aux personnes autorisées

Avant le montage

Les instructions de sécurité doivent être lues attentivement avant l'installation. Conformez-vous exactement aux instructions données par la société uwe et aux différentes normes en vigueur. En cas de non-respect de ces instructions, l'utilisateur est seul tenu responsable. Le constructeur est alors déchargé de toute responsabilité.

3.1 Montage final MIRO 1

Montage de la buse et du commutateur pneumatique voir (image 6)

Avant de pouvoir monter la buse, vous devez démonter la bride (15) installé dans la tuyère (18).

Pour ce but, dévissez les 4 vis (14) et éliminez la bride (15).

Ensuite insérez la buse (16) livrée séparément dans la pièce à sceller (18). La bride (15) démonté avec les 4 vis (14).

Veillez faire attention que la buse puisse être dirigée manuellement dans les directions souhaitées.

Si cela n'est pas le cas, il faut éliminer une des plaques blanches qui se trouve au-dessous de la pièce (17) dans la pièce à sceller (18).

Vissez légèrement la façade en acier inoxydable (13) avec les 4 vis (12) jointes.

Pour le montage de MIRO

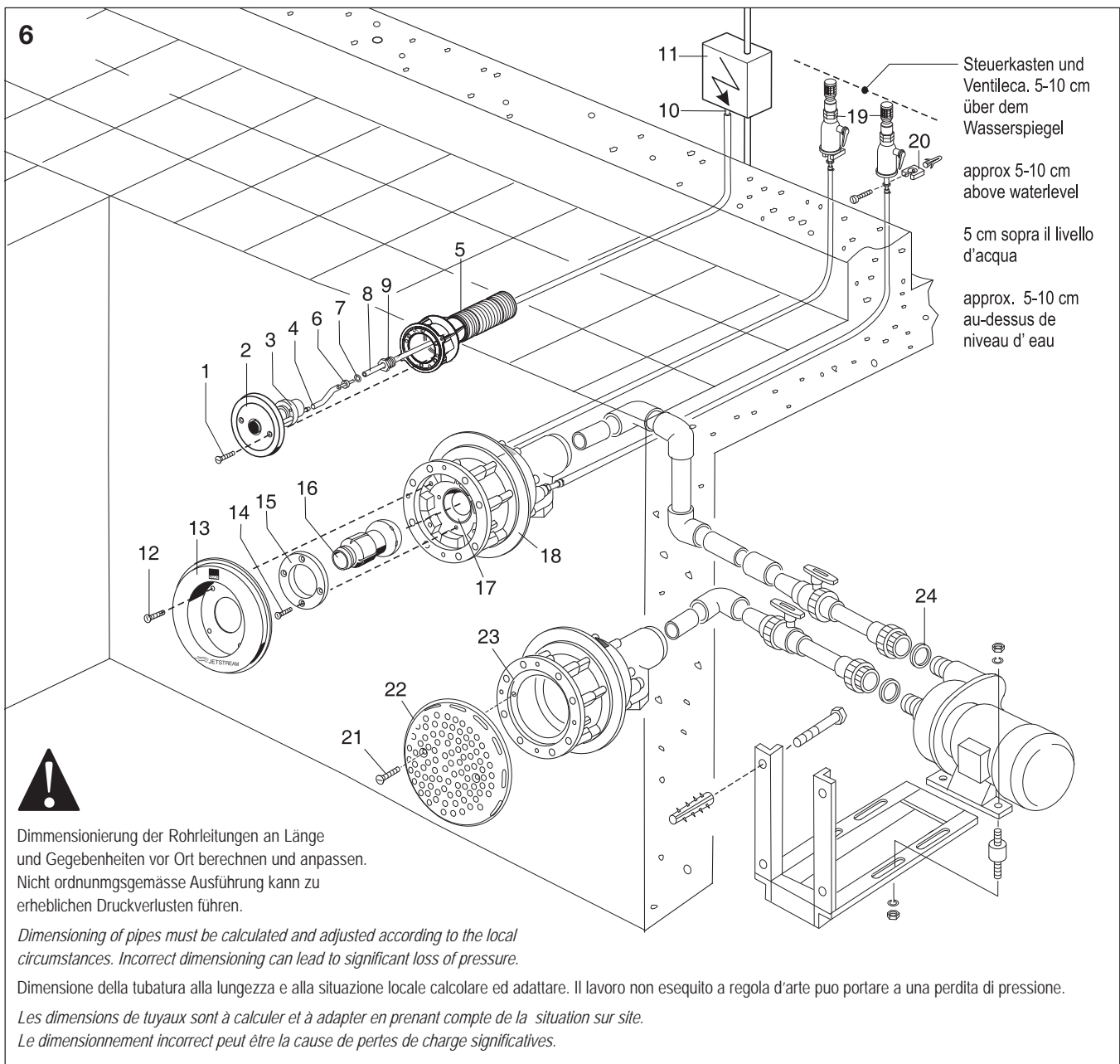
voir image 10.

3.2 Montage de la Crépine avec le tuyau d'aspiration (image 6).

Poser la crépine (22) centralement au-dessus de la pièce à sceller (23) de telle manière que les trous dans la pièce à sceller coïncident avec les trous de la crépine. Introduire les vis à tête conique (21) et ne serrer que légèrement.

3.3 Commutateur pneumatique à partir du bassin (image 6)

Retirer la vis de presse-étoupe (9) de la pièce à sceller (5) en la tournant vers la gauche et enlever la rondelle plastique d'étanchéité, mais laisser obligatoirement la pièce d'étanchéité (7) dans le raccord (6). Faire passer le petit tuyau de commande (4), qui se trouve au commutateur pneumatique (3), par la vis de presse-étoupe (9) comme cela est indiqué plus haut, puis le fixer sur l'un des embouts se trouvant sur le raccord du tuyau (6). Fixer le grand tuyau de commande (8) sur l'autre embout, puis le faire passer dans le pourtour du bassin par l'arrière du raccord central de la pièce à sceller. Placer à présent le raccord de tuyau (6) dans le raccord dans la pièce à sceller (5), remettre la vis de pression (9) et serrer fortement.



Schieben Sie das Schaltergehäuse (2) so in das Rohbauteil, dass sich die Gewindebohrungen des Rohbauteils mit den Senkbohrungen im Schaltergehäuse decken. Drehen Sie die Senkschrauben (1) ein. Ziehen Sie diese leicht an. Stecken Sie den im Beckenumgang befindlichen Schaltschlauch auf den freien Nippel des Pewandlers (10) am Steuerkasten (11).

3.4 Anschluss Steuerkasten (Bild 6)

Der Steuerkasten (11) sollte entweder in einem trockenen Umgang oder in einem angrenzenden Raum untergebracht werden. Der Anschluss ist nach DIN VDE 0100 Teil 702 auszuführen. In die Netzzuleitung ist sowohl ein Hauptschalter, mit dem das Gerät allpolig vom Netz getrennt werden kann, als auch ein FI-Schalter vorzusehen. (siehe Hinweis: "An den Elektroinstallateur").

Push the switch assembly (2) into the wall fitting so that the outer faceplate (2) is in contact with the pool wall ensuring that the pneumatic tube does not get crushed. Plug the PVC tube, coming from the wall niche, onto the PE converter (10) outside the control box (11).

3.4 Mounting the control panel (Fig. 6)

The control panel (11) must not be installed in a chamber. It should be accommodated either in a dry walkway behind the pool wall or in an adjacent room. The connection must be effected carefully in accordance with EN 60335-2-41. Both a power switch, with which the unit can be isolated from the power supply on all poles, and an earth leakage circuit breaker (R.C.C.B.) should be provided in this cable (see: "Information for the Electrician").

Verificare che i fori filettati nell'elemento incassato collimino con i fori svasati del corpo dell'interruttore. Avvitare le viti a testa svasata (1) stringendole solo lievemente. Inserire il tubo flessibile in PVC il quale viene della custodia involucro d'ugello, sul raccordo libero (10) all'esterno della custodia di comando (11).

3.4 Connessione custodia di comando (Fig. 6)

La custodia di comando (11) deve essere installata in luogo asciutto oppure in una stanza in vicinanza. L'attacco deve essere effettuato accuratamente secondo DIN VDE 0100, parte 702. L'attacco alla rete sarà effettuato tramite condotto sia un interruttore principale con il quale si può separare la macchina con tutti i poli della rete sia un interruttore FI (vedi foglio d'avvertenza „Per il elettricista“).

Introduire le boîtier (2) dans la pièce à sceller jusqu'à ce que la collerette extérieure touche la paroi du bassin. Veiller à ce que les perforations dans la pièce à sceller coincident avec celles du boîtier. Introduire et ne serrer que légèrement les vis à tête conique (1). Raccourcir si nécessaire, le tuyau pneumatique et le raccorder sur le convertisseur électropneumatique (10) fixé sur le coffret électrique (11)

3.4 Recommendation particulière (immagine 6)

Le coffret électrique (11) ne doit pas être implanté dans un lieu humide. Il est à placer soit dans un endroit sec soit dans une pièce avoisinante. Effectuez le raccordement en respectant les normes en vigueur, notamment les normes DIN VDE 0100 partie 702 et les normes C 15.100. A cette conduite d'alimentation sera prévu un interrupteur central, avec lequel l'appareil peut être coupé du secteur, ainsi qu'un interrupteur différentiel de 30 mA. (voir page „A l'attention de l'électricien“).

3.5 Montage Pumpe, Saug- und Druckschlauch mit PVC-Fittings (Bild 8)

Die Pumpe sollte tiefer als der Wasserspiegel angebracht werden. Setzen Sie die Pumpe entweder mit einem Schwingmetall (Stossdämpfer) auf die Konsole oder, wenn Sie einen Sockel betonieren möchten, unterbauen Sie diesen entsprechend. Kleben Sie mit „TANGIT“ den Saug- und Druckschlauch in die Übergangsmuffe des Rohbauteils. Nach dem Kleben sollten sich die Kugelhähne öffnen und schließen lassen.



Vergessen Sie dabei nicht die Dichtung (24) zwischen Schlauchnippel und Pumpenstutzen einzulegen.

Warnung
Schrauben Sie die Pumpe fest, bzw. setzen Sie die Steinschrauben.



Wichtiger Hinweis!

Warnung
Die Pumpe wird in dem Beckenumgang aufgestellt. Der Aufstellungsraum muss trocken, belüftet und durch einen ausreichend dimensionierten Bodenablauf gegen Überflutung geschützt sein.

3.5 Assembly of pump, suction tube and pressure hose with PVC-fittings (Fig. 8)

The pump should be assembled beneath the water level. If the pump is to be installed on a console/mounting bracket, supplied as an optional extra, it should be fitted to the pool wall beforehand with concrete wall fixings. The pump should be secured with antivibration mountings. Stick the suction- and pressure hose with „TANGIT“ into the transition joint of the wallfitting. After the splicing, the ball-valves should be open and closed.



Do not forget to insert the gasket (24) between hose nipple and pump nipple.

Warning
Tighten the pump base with fixing bolts or anti-vibration mountings.



Important note!

Warning
The pump is installed in the walkway behind the pool wall. The installation environment must be dry and must be protected by a suitably sized floor drain to prevent flooding.

3.5 Montaggio della pompa, del tubo flessibile d'aspirazione e di pressione con armature in PVC (Fig. 8)

La pompa deve essere montata sotto il livello dell'acqua. Posare la pompa o con uno smorzatore (ammortizzatore) sul appoggio, o se volete cementare un appoggio, bisogna sostenerlo adeguato. Attaccate con „TANGIT“ il tubo flessibile d'aspirazione e di pressione nel manicotto di passaggio del pezzo greggio. Dopo la giunzione, le valvole a pallottola possono essere aperte e chiuse.



Tra il flessibile di aspirazione e la pompa inserire la guarnizione (24)

Attenzione
Avvitare la pompa, risp. posare i prigionieri per fondazioni.



Attenzione Importante!

Attenzione
Di solito la pompa viene installata nella galleria che circonda la piscina. Occorre però garantire che il vano sia asciutto e che il motore sia protetto dall'inondazione per mezzo di uno scarico nel fondo sufficientemente dimensionato.

3.5 Montage de la pompe, del tuyou d'aspiration en PVC (immagine 8)

La bomba se debe instalar debajo del nivel de agua. Monter la pompe soit avec les amortisseurs sur la support. Colée les tuyoux d'aspiration et refulement avec Tangit dans la sortie de la piece à sceller. Après le collage verifier si la valve s'ouvre et se ferme. Important. Avant l'ancollage verifier la position de tuyoux est correcte.



Ne pas oublier de placer le joint (24) plat entre le carter de pompe et le raccord du tuyau.

Attention
Après cela seulement, visser la pompe sur les vis filetées de scellement à queue de carpe.



Recommandation importante!

Attention
La pompe est à monter dans le pourtour du bassin, sous les plages. Le lieu d'implantation doit être sec et protégé contre les inondations par un écoulement de dimension suffisante dans le sol. Le couvercle du local doit seulement s'ouvrir à l'aide d'une clé spéciale ou d'un outil.

3.6 Montage Luftansaugschlauch (Bild 7)

Bringen Sie auf das Ende des Luftansaugschlauches auf das beiliegende Rückschlagventil auf. Dübeln Sie dazu den Halter (20) so in die Wand, dass die Oberkante des Ventils (19) mindestens 5 cm über dem max. Wasserspiegel des Schwimmbeckens liegt. Schieben Sie den Schlauch über den Schlauchnippel des Ventils. Klemmen Sie den Schlauch mit der Schlauchschelle fest.

Das Ventil (19) fängt einen eventuell vorkommenden Rückstau ab. Der z.B. bei Verwendung des Massageschlauches, der Düse für Rückenmassage oder bei mutwilligem Verschliessen der Düse entstehen kann. Das Ventil verhindert, dass Wasser aus dem Luftansaugschlauch spritzt.

3.6 Installing the air inlet fittings (Fig. 7)

Insert the non return valve into the end of the air inlet tube. Fix the clip (20) to the pool wall in such a way that the opening of the air inlet fitting (19) is at least 5 cm above the maximum water level of the pool. Push the tube over the straight connector of the valve. Secure the tube with the pipe clamp.

The purpose of the air inlet fitting (19) is to absorb back pressure generated by use of the massage attachments, and to prevent water spraying out of the air inlet fitting.

3.6 Montaggio dei tubo flessibili di asperazione aria (Fig. 7)

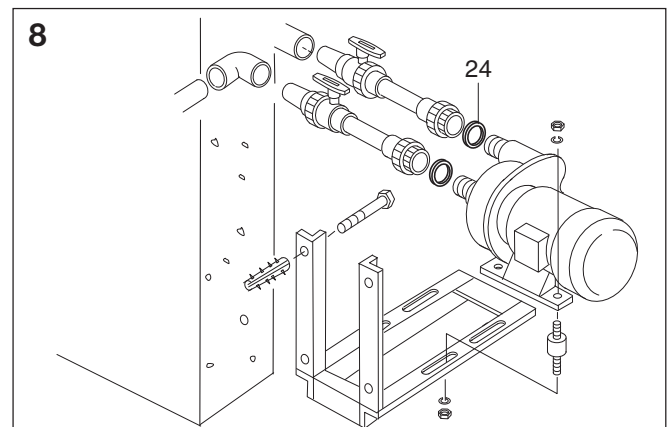
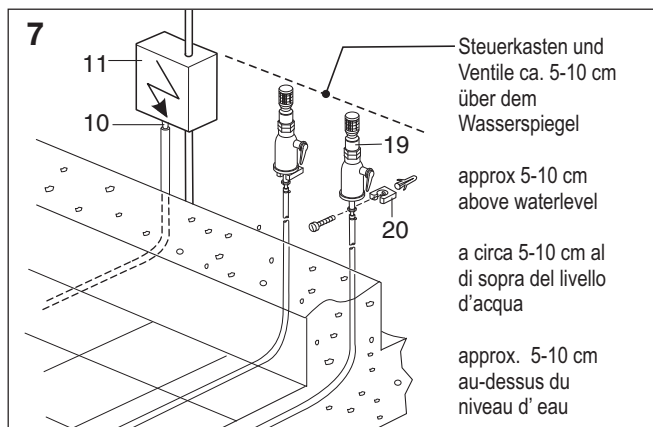
Applicare la valvola ad contraccolpo sulla fine del tubo flessibile d'aspirazione d'aria. Fissare con la caviglia il sostegno (20) nel muro, in modo che il bordo superiore della valvola (19) si trova minimum 5 cm sopra il livello d'acqua max. della piscina. Spingere il tubo flessibile sopra il raccordo del tubo flessibile della valvola. Fissare il tubo flessibile con la connessione per tubo flessibile.

La valvola (19) intercetta un possibile ingorgo, il quale può formarsi per esempio usando il tubo flessibile di massaggio, l'ugello per il massaggio della schiena oppure in caso di sfrenata chiusura d'ugello. La valvola impedisce, che l'acqua esce dal tubo flessibile d'aspirazione d'aria.

3.6 Montage du tuyou d'aspiration d'air (image 7)

Equiper l'extrémité du tuyou d'aspiration d'air de la soupape de retenue. Cheviller le support (20) à la paroi de telle manière que le bord supérieure de la soupape (19) se trouve au moins à 5 cm au-dessus du niveau max. de l'eau de bassin. Introduire le raccord de la soupape dans le tuyou. Fixer le tuyou avec le collier de serrage.

La soupape doit retenir le reflux qui apparaît lors de l'utilisation du tuyou de massage et de la buse pour le massage du dos, ou lors de la fermeture intentionnelle de la buse, et doit empêcher que de l'eau ne jaillisse du tuyou d'aspiration d'air.



Das Ventil ist nur solange dicht, solange sich keine Ablagerungen oder Haare darin festsetzen.

The valve will only function properly as long as no hair/debris or lime deposit accumulates within it.

La valvola è solamente stagna, finché non ci sono depositi oppure capelli.

Une soupape est hermétiquement étanche tant que des cheveux ou autres dépôts ne s'y déposent pas.



Deshalb das Ventil unbedingt über dem Wasserspiegel anbringen.

Funktion



Therefore the valve has to be fixed above water level.

Function



Per questa ragione installare la valvola necessariamente sopra il livello d'acqua.

Funzione



Monter la soupape impérativement au-dessus du niveau de l'eau.

Fonction

Kürzen Sie die Luftansaugschläuche, wenn diese länger sind, als Sie diese benötigen.

Je kürzer der Luftansaugschlauch, desto geringer ist sein Widerstand und desto höher ist der Luftdurchsatz.

Shorten the air inlet tube if it is longer as necessary.

The shorter the tube, the lesser the resistance and the higher the volume of air flow.

Accorciare i tubi flessibili d'aspirazione d'aria in caso che questi sono più lunghi del necessario. Il più corto il tubo flessibile è, il meno alto è la sua resistenza ed il più alto è la portata d'aria.

Si le tuyau d'aspiration d'air est trop long, il faut le couper jusqu'à ce qu'il ait la longueur nécessaire. Plus le tuyau d'aspiration d'air est court, plus la résistance à l'aspiration est faible, vous gagnez ainsi un plus grand débit d'air.

3.7 Einbauvorschläge

JetStream MIRO Einbauvorschlag in Betonbecken ohne Überflutungsrinne (Bild 9).

3.7 Installation suggestion

Suggestion for the assembly of Jet-Stream MIRO into concrete pools without overflow (see picture 9).

3.7 Proposta d'installazione

Montaggio nella vasca di calce-struzzo con rivestimento di intonaco oppure piastrelle (Fig. 9).

3.7 Suggestion d'installation

Proposition de montage de Jet-Stream MIRO dans une piscine en béton sans goulotte à débordement voir image 9.

Einbauvorschlag MIRO 2 und 2 Einlaufseih (Bild 10).

Suggestion for the assembly of Jet-Stream MIRO 2 and 2 intake screens (see picture 10).

Montaggio in una vasca di acciaio, alluminio oppure poliestere con e senza essere murato o cementato (Fig. 10).

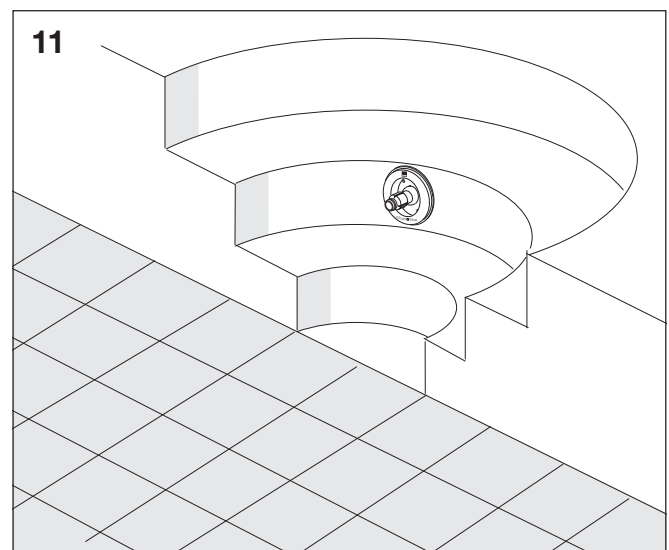
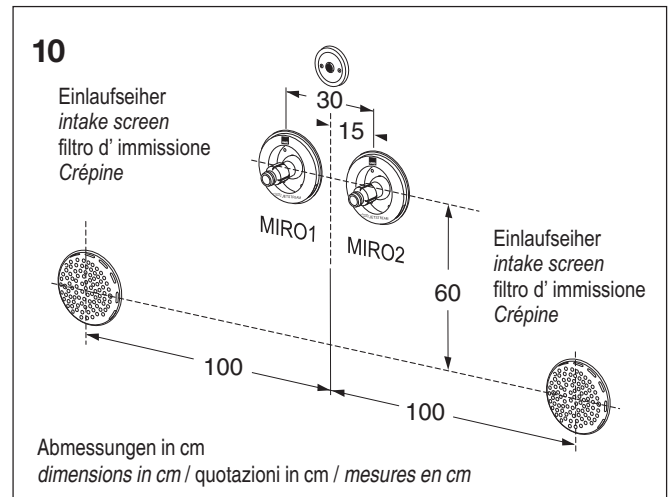
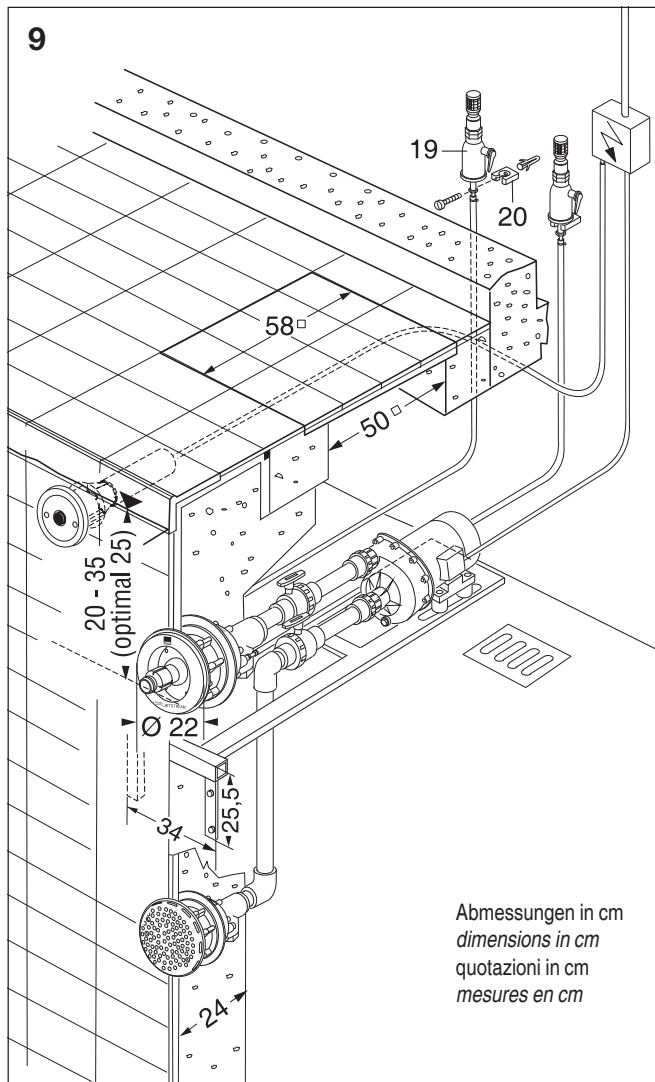
Proposition de montage de Jet-Stream MIRO 2 et MIRO 3 et de 2 crépines voir image 10.

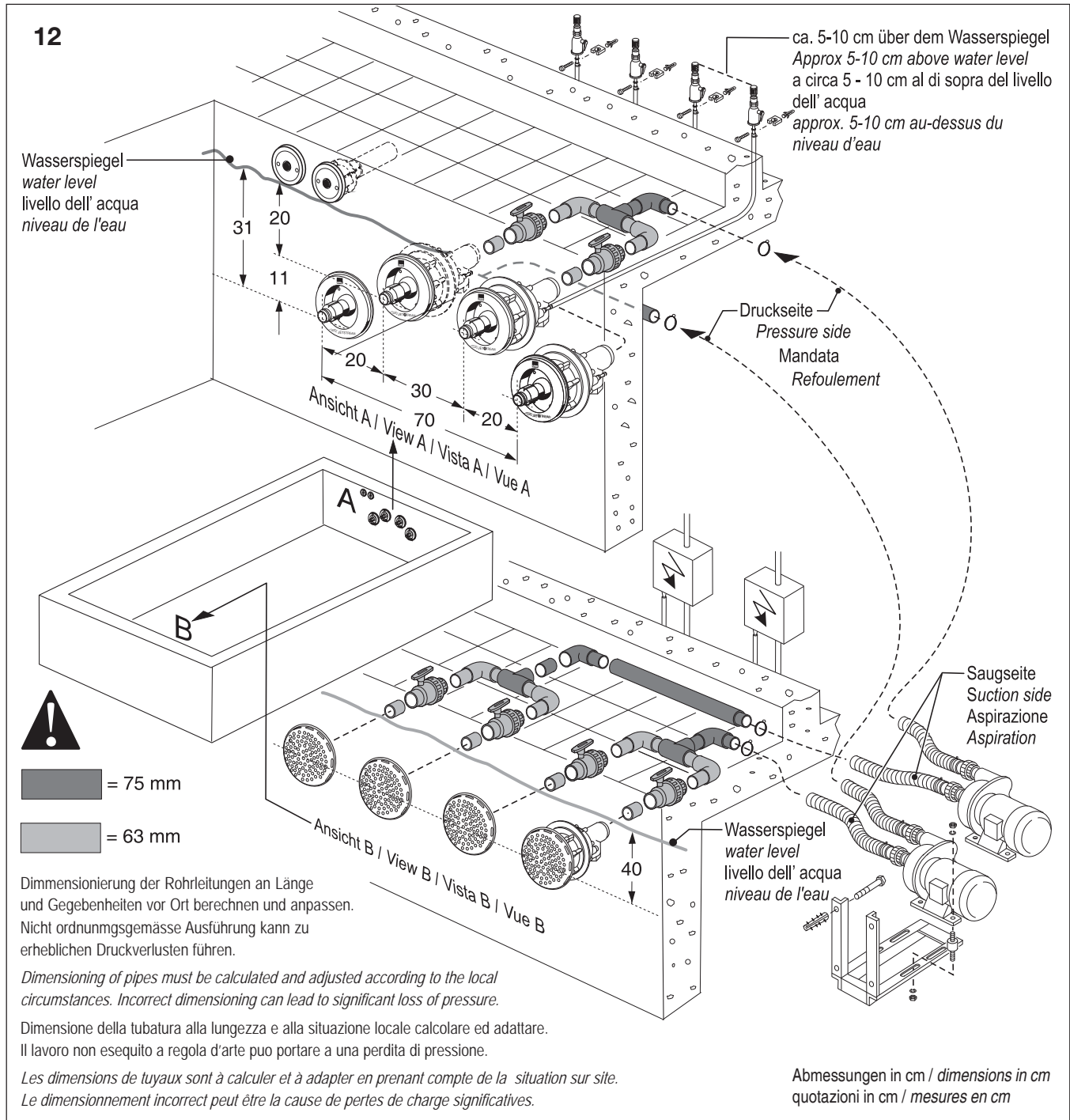
JetStream MIRO Einbauvorschlag in Treppe (Bild 11).

Suggestion for the assembly of Jet-Stream MIRO in stairs (see picture 11).

Proposta installazione sulla scala Jet-Stream MIRO (Fig. 11).

Proposition de montage de Jet-Stream MIRO dans les escaliers voir image 11.





4 INBETRIEBNAHME

4.1 Vor der Inbetriebnahme

Die Sicherheitshinweise und Bedienungsanleitung müssen vor dem Aufstellen und der Inbetriebnahme aufmerksam gelesen werden.

4.2 Erstinbetriebnahme der Anlage

Vor jeder Inbetriebnahme sind die örtlichen Sicherheitsbestimmungen sowie die Sicherheitshinweise einzuhalten. Ist das Gerät komplett montiert und elektrisch angeschlossen, kann das Gerät in Betrieb genommen werden.

4 OPERATION

4.1 Before starting

Safety precautions and operating instructions must be carefully read and observed before setting up and operating.

4.2. First time operation

Before operating, local safety requirements must be met and safety precautions must be observed.

4 INSTRUZIONE PER IL MONTAGGIO E L'USO

4.1 Prima della messa in funzione

Prima dell'installazione e della messa in funzione è obbligatorio leggere ed osservare le istruzioni per la sicurezza ed il manuale di istruzioni.

4.2 Prima messa in funzione dell'apparecchio

Prima di ogni messa in funzione, verificare la conformità con tutte le norme per la sicurezza e le istruzioni per la sicurezza. Se l'apparecchiatura è montata e collegata correttamente alla rete elettrica è possibile mettere in funzione.

4 MISE EN SERVICE

4.1 Avant la mise en service

Les instructions de sécurité et le mode d'emploi doivent être lus attentivement avant l'installation et la mise en service de l'appareil.

4.2 Première mise en service de l'appareil

Il est impératif d'observer les prescriptions locales de sécurité ainsi que les instructions de sécurité avant chaque mise en service de l'appareil. Une fois l'appareil monté complètement, le corps de la pompe remplie d'eau pour l'amorçage et branchements au circuit électrique réalisés, l'appareil peut être mis en service.

Hinweis



Bevor Sie die uwe JETSTREAM Anlage in Betrieb nehmen drehen Sie den Motor am Lüfterrad von Hand mehrmals durch

Funktion

Important note



Before operating the unit for the first time, rotate the pump by hand several times at the ventilating fan in the direction shown

Function

Attenzione Importante



Prima di dare corrente per la prima volta alla JETSTREAM provare a far girare a mano il motore dal lato ventola per verificare che non sia bloccato

Funzione

Recommandation importante



Avant de remettre en marche après un arrêt de longue durée, dégommer le moteur en tournant l'hélice qui se trouve dans le capot ventilateur.

Fonction

Keine mangelhafte Anlage in Betrieb nehmen.

Sicherheitshinweise deutlich sichtbar anbringen. Gebrauchsanweisung bereithalten.

Wassertemperatur bis max. 35°C.

Do not set a defective unit into operation. Display the Safety Instructions in a clearly visible manner. Keep the Operating Instructions available.

The water temperature must not exceed 35°C.

Indicazioni per il gestore: non avviare impianti difettosi o manomessi. Esporre in maniera virilmente chiara le indicazioni di sicurezza. Non gettare le istruzioni di uso e manutenzioni. Temperatura massima ammessa dell'acqua 35°C.

Ne pas mettre en service une installation défectueuse. Placer les instructions de sécurité bien en vue. Tenir le mode d'emploi à disposition.

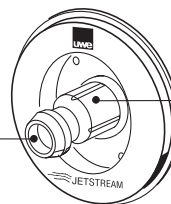
La température de l'eau ne doit pas dépasser 35°C.

13

Pneumatik-Schalter (1) / *pneumatic button (1)*
interruttore pneumatico (1) / *bouton pneumatique (1)*



Strahlstärkereglere (3) / *regulating knob force of jet (3)*
Regulatore de potenza dello sprazzo (3) / *bouton de réglage de débit d'eau (3)*



Strahldüse (2) / *nozzle (2)*
Ugello di sprazzo / *buse (2)*

4.3 Start



Zum Schwenken der Strahldüse Pumpe abschalten.

Warnung

Wenn Sie den Pneumatik-Schalter (1) drücken, wird die Anlage EIN bzw. AUS geschaltet. Die Strahldüse (2) ist in einem Winkelbereich von ca. 30° allseitig schwenkbar.

4.3 Starting the unit



Before swivelling the nozzle, switch off the pump.

Warning

When you press the pneumatic button (1), this switches the unit ON or OFF. The nozzle (2) can be swivelled in any direction within a cone of about 30°.

4.3. Avviamento



Per ruotare l'ugello del getto, fermare la pompa.

Attenzione

Quando premete l'interruttore pneumatico (1), l'impianto viene MESSO IN FUNZIONE o, rispettivamente FERMATO. L'ugello del getto (2) si può ruotare in tutte le direzioni in un campo angolare di circa 30 gradi.

4.3 Mise en marche



Arrêter la pompe avant de faire pivoter la buse de sorti d'eau.

Attention

Pressez le commutateur pneumatique (1) pour mettre en marche ou arrêter l'installation.

La buse (2) peut être pivotée dans un angle d'environ 30 degrés dans toutes les directions.

4.4 Strahlstärke



Achtung: Der Düsenstrahl hat eine erhebliche Energie. Strahlstärke unbedingt regeln!

Warnung

Wenn Sie den vorderen Düsenkopf (3) drehen, können Sie die Strahlstärke bis auf ein Drittel der Maximalstärke reduzieren.

4.4 Strength of the jet



Warning: The JETSTREAM has considerable energy, therefore reduce the setting!

Warning

The strength of the jet is reduced by turning the nozzle head (3) clockwise.

4.4 Potenza del getto



Attenzione! Il getto prodotto dall'ugello ha un'energia considerevole. E' assolutamente necessario regolare la potenza del getto!

Attenzione

Ruotando verso destra il regolatore di getto (3), si diminuisce la forza del getto.

4.4 Puissance du jet



Attention ! Le jet de la buse produit une énergie considérable. Régler impérativement la puissance du jet!

Attention

Vous pouvez réduire la puissance du jet à un tiers de la puissance maximale en tournant la tête de la buse (3).

4.5 Massage



Achtung!

Warnung

Drosseln Sie vor dem Massieren unbedingt den Strahl Druck.

Nicht den vollen Massagestrahl gegen die Weichteile des Körpers richten.

Zur großflächigen Massage Strahlstärke auf halbe Stärke drosseln.

Zum Aufsetzen und Abnehmen des Massageschlauches Pumpe abschalten.

Halten Sie zur Punktmassage die Düse des Massageschlauches unter Wasser fest in der Hand.

Führen Sie die Düse des Massageschlauches mit Abstand über die gewünschte Stelle.

4.5 Massage



Warning!

Warning

Before massage, you must definitely reduce the jet pressure.

Do not utilize full thrust against soft parts of the body.

For large-area massage, reduce the strength to half thrus.

In order to attach and detach the massage fitting switch off the pump. For point massage, hold the nozzle of the massage hose firmly in your hand under water.

Guide the nozzle of the massage hose over the required places but at some distance from them.

4.5 Massaggio



Attenzione!

Attenzione

Prima di massaggiare è assolutamente necessario ridurre la pressione del getto.

Non dirigere il getto del massaggio a tutta forza contro le parti molli del corpo.

Per il massaggio su grandi superfici, ridurre la potenza del getto a metà.

Per mettere e rimuovere il tubo flessibile del massaggio, fermare la pompa.

Per il massaggio su punti, tenete saldamente sott'acqua l'ugello del tubo flessibile di massaggio Guida-te l'ugello del tubo di massaggio sulla zona desiderata ad una certa distanza.

4.5 Massage



Attention!

Attention

Réduire impérativement la pression du jet avant tout massage.

Ne pas diriger le jet de massage dans toute sa puissance sur les parties sensibles du corps.

Réduire de moitié la puissance du jet pour tout massage grande surface.

Arrêter la pompe avant de fixer ou de retirer le tuyau de massage.

Pour un massage localisé, veiller à maintenir la buse du tuyau de massage bien en main sous l'eau.

Positionner la buse du tuyau de massage à une certaine distance de l'endroit souhaité.

Massageschlauch



Warnung

Wenn Sie den Massageschlauch aufsetzen oder abnehmen möchten, schalten Sie vorher die JETSTREAM Anlage aus.

Stecken Sie den Massageschlauch auf die Strahldüse (2), und verriegeln Sie diesen mit Hilfe des verschiebbaren Rings. Zum Abnehmen des Massageschlauches halten Sie den Schlauch mit einer Hand fest und mit der anderen Hand entriegeln Sie den verschiebbaren Ring in Richtung Schlauch. Jetzt können Sie den Schlauch von der Strahldüse abziehen.

Punktmassage

Für die gezielte Massage von bestimmten Körper- und Muskelpartien verwenden Sie den Massageschlauch mit der kleinen Düse. Dabei halten Sie die Schlauchdüse unter Wasser fest in der Hand und führen die Düse mit Abstand zur gewünschten Stelle.

Rückenmassage

Zur Rückenmassage benutzen Sie die spezielle Düse in Option, wie der Massageschlauch ist sie auf der einstellbaren Düse angebracht.

Stellen Sie sich mit dem Rücken vor die Düse, und halten Sie sich während der Massage fest.

Je kürzer der Abstand zwischen Strahl und Körper ist, desto stärker ist der Strahl.



Warnung

Warnung!
Der Düsenstrahl hat eine erhebliche Energie. Nicht den vollen Massagestrahl gegen die Weichteile des Körpers richten.

Grossflächige Massage

Stellen Sie sich einfach direkt vor die Strahldüse, nachdem Sie den Strahl auf halbe Stärke gedrosselt haben. Durch den breiten Druckstrahl werden die Haut, das Gewebe darunter und die Muskulatur kräftig durchmassiert.

Das fördert die Durchblutung, lockert und entspannt.

4.6 Gegenstromschwimmen

Stellen Sie die JetStream auf volle Strahlstärke ein. Die Lage der einstellbaren Düse muss so sein, dass eine starke Strömung direkt unterhalb des Wasserpegels erzeugt wird, ohne grosse Oberflächenwirbel zu verursachen.

4.7 Überwintern

Ist die Anlage in ein frostgefährdetes Becken eingebaut, muss der Wasserspiegel bis zur Unterkante der Frontplatte abgesenkt werden. Schliessen Sie den saugseitigen Schieber und danach drehen Sie die an der Unterseite der Pumpe befindliche Ablassschraube aus.

Massage hose



Warning

When you wish to put the massage hose on or take it off, you must first switch off the JET-STREAM unit.

Fit the massage hose onto the nozzle (2) and lock it in place with the sliding ring.

To remove the massage hose, hold the hose tight in one hand and use the other hand to move the sliding ring towards the hose.

You can now pull the hose off the nozzle.

Spot massage

For specific massage of particular parts of the body and muscles, use the massage hose with the little nozzle.

When doing so, hold the nozzle of the hose firmly in your hand under water, and guide the nozzle over the required place but at some distance from it.

Back massage

Massaging the back by means of the massage hose without the assistance of another person is very difficult. Therefore, use the special nozzle for back massage; you attach this to the jet nozzle in the same way as you attach the massage hose. Position yourself with your back to the nozzle. The shorter the distance between the nozzle and your back, the stronger the massage.



Warning

Warning!
The JETSTREAM has considerable energy. Do not utilize full thrust against soft parts of the body.

Surface massage

Reduce the jet to half strength. Simply position yourself directly in front of the nozzle. The broad pressure-jet powerfully massages your skin, the tissue beneath it, and your muscles.

This promotes the circulation of the blood, loosens you up and relaxes you.

4.6 Swimming against the Current

Select maximum flow and the jet direction so that the layer of water just under the surface is made to flow strongly, without excessive effervescence being visible on the water surface.

4.7 Winterization

If the unit is installed in a pool where there is a danger of frost, the water level has to be reduced to the lowest point of the front plate. Close the valve on the suction side, then unscrew the discharging screw at the underside of the pump.

Tubo flessibile di massaggio



Attenzione

Se volete mettere oppure togliere il tubo di massaggio, fermate in precedenza l'impianto JETSTREAM.

Inserite il tubo flessibile di massaggio sull'ugello del getto (2) e bloccate quest'ultimo, servendovi dell'anello scorrevole. Per rimuovere il tubo flessibile di massaggio, tenete fermo il tubo flessibile con una mano e, con l'altra mano, sbloccate l'anello scorrevole nella direzione del tubo flessibile. A questo punto potete tirare via il tubo flessibile dall'ugello del getto.

Massaggio su punti

Per il massaggio mirato su determinate regioni corporali e muscolari, utilizzate il tubo flessibile di massaggio.

Nel farlo, tenete saldamente in mano sott'acqua l'ugello del tubo flessibile e guidate l'ugello, mantenendo una distanza dalla zona desiderata.

Massaggio del dorso

Massaggiare il dorso mediante il tubo flessibile di massaggio senza l'aiuto di un altro è molto complicato. Utilizzate quindi l'ugello speciale per il massaggio del dorso (accessorio speciale non compreso nella fornitura), che inserite allo stesso modo come il tubo flessibile di massaggio sull'ugello di massaggio. Posizionatevi con il dorso verso l'ugello. Il massaggio sarà tanto più forte, quanto minore è la distanza tra l'ugello ed il dorso.



Attenzione

Attenzione!
Il getto prodotto dall'ugello ha un'energia considerevole. Non dirigere il getto del massaggio a tutta forza contro le parti molli del corpo.

Massaggio su ampie superfici

Riducete a metà la potenza del getto. Mettetevi semplicemente davanti all'ugello del getto. Mediante il largo getto in pressione, la pelle, i tessuti sotto la pelle stessa e la muscolatura vengono massaggiati profondamente con forza. Ciò favorisce la circolazione, distende e rilassa.

4.6 Nuotare controcorrente

Scegliete la direzione del getto in modo da provocare una violenta corrente nello strato di acqua immediatamente sotto la superficie, senza che sulla superficie dell'acqua si manifesti un zampillare eccessivo.

4.7 Istruzioni per l'inverno

Se l'impianto è installato in una vasca con possibilità di gelo, il livello dell'acqua deve essere portato fino al bordo inferiore della piastra frontale. Chiudere la valvola dell'aspirazione dopo aprire al lato inferiore della pompa la vite di scarico.

Tuyau de massage



Attention

Si vous désirez fixer ou retirer le tuyau de massage, arrêtez la pompe JETSTREAM auparavant.

Introduire le tuyau de massage sur la buse de jet (2), et la verrouiller au moyen de la bague coulissante. Pour retirer le tuyau de massage, maintenir le tuyau fermement dans une main et le déverrouiller en faisant coulisser la bague dans la direction du tuyau. Le tuyau peut être maintenant retiré de la buse d'éjection.

Massage localisé

Pour un massage localisé de certaines parties du corps ou certains muscles, utilisez le tuyau de massage.

Maintenez à cet effet la buse du tuyau bien en main sous l'eau et positionnez la buse à une certaine distance de l'endroit souhaité.

Massage dorsal

Vouloir se masser le dos avec le tuyau de massage peut être très compliqué sans l'aide d'une tierce personne.

C'est pourquoi nous vous conseillons d'utiliser à cet effet la buse spécialement conçue pour les massages dorsaux.

Elle se fixe comme le tuyau de massage sur la buse du jet.

Placez-vous le dos face à la buse. Plus la distance entre la buse et le dos sera réduite, plus le massage sera intensif.



Attention

Attention!
Le jet de la buse produit une énergie considérable. Ne pas diriger le jet de massage dans toute sa puissance sur les parties sensibles du corps.

Massage grande surface

Réduisez la puissance du jet de moitié.

Positionnez-vous directement devant la buse de sortie d'eau. L'étendue du jet permet de masser la peau, le tissu et la musculature avec vigueur.

Cela favorise la circulation du sang, assouplit et décontracte.

4.6 Nage à contre-courant

Réglez la direction du jet de telle manière à ce que la couche d'eau située directement sous la surface soit prise dans un courant fort, sans que la surface de l'eau montre un bouillonnement trop intense.

4.7 Hivernage

Si le JETSTREAM risque les effets du gel, il est conseillé de descendre le niveau d'eau de la piscine juste en dessous l'aspiration.

Ouvrez les deux vannes et enlevez l'écrou de vidange à la partie basse de la pompe.



Nach vollständigen Entleeren die Ablassschraube nicht wieder einsetzen

Warnung



Do not screw the discharging screw in again after having emptied the pump

Warning



Avvitare nuovamente la vite di scarico dopo lo svuotamento completo

Attenzione



Ne pas remettre l'écrou après la vidange

Attention

4.8 Wiederinbetriebnahme

Zur Wiederinbetriebnahme Ablassschraube wieder eindrehen, Schieber öffnen und das Becken füllen.

Pumpe vor dem Einschalten von Hand am Lüfterflügel des Motors in der angezeigten Drehrichtung einige Male durchdrehen.

4.8 Again-operation

Before putting into operation again, screw in the discharging screw, open valves and fill the pool.

Before switching on, rotate the pump by hand several times at the ventilating fan in the direction shown.

4.8 Rimessa

Per la rimessa in funzione avvitare la vite di scarico, aprire la valvola e riempire la vasca.

Girare a mano la pompa alla ventola del motore alcune volte in direzione indicata.

4.8 Remise en service

Remise en service: Révisser l'écrou en partie basse de la pompe. Laisser les vannes ouvertes et remonter le niveau du bassin. Faites tourner la pompe à la main par un tournevis dans les ailettes du ventilateur afin de la "dégommer" éventuellement. Mettre en route électriquement ensuite.

5 WARTUNG



Gerät vom Netz trennen!

Warnung



Disconnect unit from the mains!

Warning



Separare l'apparecchio della rete!

Attenzione



Déconnecter l'appareil du secteur!

Attention

Das Gerät immer nur in einwandfreiem Zustand betreiben.

Auf regelmässige Wartung und Überprüfung der technischen Einrichtungen achten.

Bei Reparatur- bzw. Wiederinbetriebnahmetätigkeiten sind zusätzliche Massnahmen, wie Abschrankung gegen den Zutritt Unbefugter unbedingt notwendig.

Es dürfen nur autorisierte Personen an dem Gerät arbeiten.

Es ist jede Arbeitsweise zu unterlassen, die die Sicherheit an dem Gerät beeinträchtigt.

Beziehen Sie immer nur Original-Ersatzteile über Ihren Händler oder die Fa. uwe.

Operate the unit only in perfect condition.

Take care to have it regularly checked and serviced.

When repairing or bringing into operation again, ensure that tampering has not occurred.

The unit is only to be serviced by authorized persons.

Do not conduct any work which might have impair on the safety of the unit.

Only buy original spares from your dealer or uwe.

Operare l'apparecchio solamente in condizione perfetta.

Fare attenzione ad una manutenzione e ad un controllo regolare dell'attrezzatura tecnica.

In caso di lavori di riparazione risp. rimessa in servizio bisogna necessariamente prendere dei provvedimenti supplementari, come per esempio l'installazione di uno sbarramento per evitare un accesso di non addetti.

Solamente le persone autorizzate hanno il diritto di lavorare alla macchina.

Qualsiasi modo di lavorazione influenzando la sicurezza della macchina deve essere omesso.

Fornirsi solamente dei pezzi di ricambio originale tramite il Vostro commerciante o della ditta uwe.

L'appareil ne doit être utilisé que lorsqu'il se trouve en parfait état.

Veiller à ce que la maintenance et la vérification des installations techniques soient effectuées régulièrement.

En cas de réparation ou de remise en service, il est impératif de prendre certaines mesures supplémentaires, comme par exemple l'interdiction d'accès aux personnes non autorisées.

Seuls les personnes autorisées à cet effet ont le droit d'effectuer des travaux sur l'appareil.

Toute opération préjudiciable à la sécurité de l'appareil doit être évitée.

Utiliser uniquement les pièces de rechange d'origine distribuées par votre revendeur ou la société uwe.

6 MONTAGE DER HALTEGRIFFE

Montage Beton (Bild 14)

Griff wie vermaßt verschrauben.

Montage in Betonbecken mit Putz oder Fliesenauskleidung (Bild 15)

Montage in Stahl- Alu- oder Polyesterbecken mit und ohne Hintermauerung bzw. Hinterbeton. (Bild 16)

6 FITTING INSTRUCTIONS FOR HANDGRIPS

Mounting Concrete (Fig. 14)

Fix upper end cap to pool wall as shown.

Fitting in concrete shuttered pools (Fig. 15)

Fitting in steel, aluminium or polyester pools (Fig. 16)

6 MONTAGGIO DELLE MANIGLIE

Montaggio cemento (Fig. 14)

Avvitare i coperchi superiori di braccio come misurato.

Montaggio nella vasca di calcestruzzo con rivestimento di intonaco oppure piastrelle (Fig. 15)

Montaggio in una vasca di acciaio, alluminio oppure poliestere con e senza essere murato o cementato (Fig. 16)

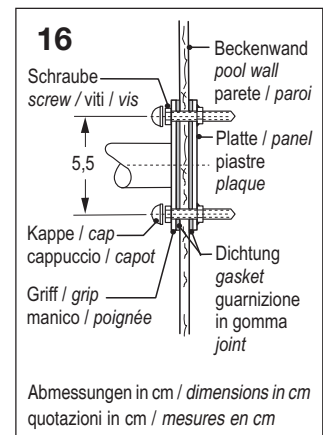
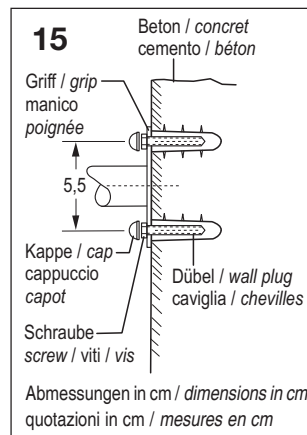
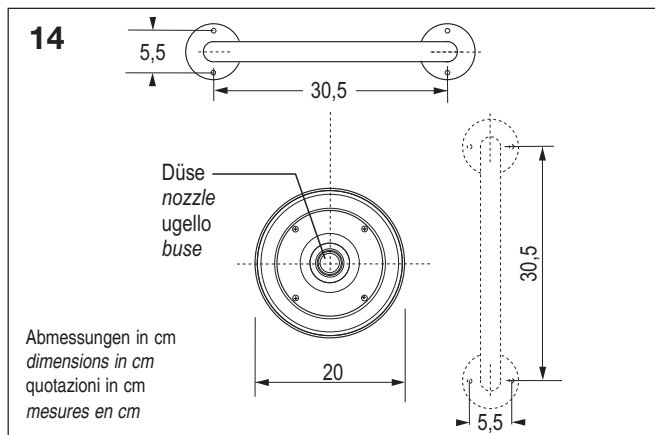
6 CONSEILS POUR MONTAGE DES POIGNÉES DE SOUTIEN

Montage Béton (image 14)

Montée le poignées comm L'image

Piscines béton avec carrelage ou peinture (image 15)

Piscines d'acier aluminium ou polyester, sans ou avec un support de maçonnerie (image 16)



7 AN DEN ELEKTRO- INSTALLATEUR

Hinweise zum Anschluss der stationären Schwimmbeckenpumpe Jet-Stream MIRO und JetStream MIRO für Drehstrom 3N ~ 400 V 50 Hz.

Es geht um Ihre Sicherheit!



Warnung

Führen Sie deshalb die Anschlussarbeiten sorgsam nach den Bestimmungen DIN VDE 0100 Teil 702 aus. Halten Sie unbedingt die Sicherheitshinweise und die Anforderungen der Normgeber ein.

Alle Arbeiten an den stationären Schwimmbeckenpumpen dürfen nur durch von der Fa. uwe autorisierten Firmen oder durch geschulte Elektrofachkräfte durchgeführt werden. Die DIN VDE und zutreffenden Unfallverhütungsvorschriften sind bei Arbeiten mit Spannung zu beachten.



Warnung

Wichtige Hinweise!

1 Anschluss an die Haus- installation

Für den Netzanschluss zum Steuerkasten und Motor sind bei 3N ~ 400 V 50 Hz (Drehstrom) ein Leitungsquerschnitt von mindestens 5 G 2,5 qmm Cu erforderlich (Leitungslänge beachten).

Zur Netztrennung muss ein bauseitiger Hauptschalter mit 3 mm Kontaktöffnung vorgesehen werden.

2 Schutzmassnahmen

Das Aggregat ist gegen zu hohe Berührungsspannung durch Schutzerdung DIN VDE 0100 Teil 702, sowie durch Vorschaltung eines Fehlerstrom-Schutzschalters FI ≤ 30 mA zu sichern.

3 Absicherung

Bei 400 V: Schmelzsicherungen 16 A (träge) oder 16 A K- Sicherungsautomaten. Leitungslänge bzw. Spannungsabfall beachten.

Bei 230 V: (Einphasig) Schmelzsicherungen 20 A (träge) oder 16 A K- Sicherungsautomaten. Leitungslänge bzw. Spannungsabfall beachten.

4 Leistungsaufnahme

Die Leistungsaufnahme des Pumpenaggregats beträgt maximal bei einer Nennspannung von 400 V 3N AC 50 Hz bei der Anlage:

MIRO2 3,5 kW.
MIRO 1,7 bzw. 3,2 kW
(1N PE~230 V 50 Hz)

7 INFORMATION FOR THE ELECTRICIAN

Notes about connection of the pool pumps JETSTREAM MIRO and Jet-Stream MIRO for three-phase 3 N ~ 400 V 50 Hz.

This affects your safety!



Warning

Therefore, perform all work carefully in accordance with the regulations EN-60335-2-41. You must definitely observe the safety instructions and the requirements stated by the standards authorities.

All work on the pool pump may be performed only by firms having authorisation from the uwe company, or by trained electrical experts. The EN regulations and the relevant accident prevention regulations must be observed in all work where voltage is present.



Warning

Important notes!

1 Connection to the indoor wiring

For the connection of the 3N ~ 400 V 50 Hz (three-phase) electrical supply to the control panel and motor, a conductor cross-section of at least 5 x 2.5 mm² CU is necessary (pay attention to the length of the cable).

An all-pole isolating switch with 3 mm contact must be provided in the mains cable.

2 Safety precautions

To prevent shock-hazard voltage, the unit must be made safe by protective grounding as per EN-60335-2-41 and by installing a 30 mA earth leakage circuit breaker (R.C.C.B.). Furthermore, the motor must be connected as per EN-60335-2-41 to the potential equalisation system.

3 Fusing

For 400 V: 16 A slow-blow fuses, or 16 A automatic circuit-breakers. Pay attention to cable length and voltage drop.

For 230 V: (Monophase) 20 A slow-blow fuses, or 16 A automatic circuit-breakers. Pay attention to cable length and voltage drop.

4 Power consumption

The maximum power consumption of the pump units at a nominal voltage of 400 V 3N AC 50 Hz is as follows:

MIRO2 3,5 kW.
MIRO 1,7 or 3,2 kW
(1N PE~230 V 50 Hz)

7 PER IL ELETTRICISTA

Avvertenze per la connessione della pompa piscina stazionaria Jet-Stream MIRO e JetStream MIRO per corrente trifase 3N ~ 400 V 50 Hz.

Si tratta di Vostra sicurezza!



Pericolo

Eseguite le operazioni di allacciamento con cura in conformità alle norme DIN VDE 0100 parte 702. E' assolutamente necessario attenersi alle istruzioni per la sicurezza ed ai requisiti posti dall'ente che emette le norme.

Tutti i lavori sulle pompe fisse delle piscine possono essere eseguiti solo da ditte autorizzate dalla ditta uwe e da parte di elettricisti specializzati, che hanno ricevuto l'addestramento. Quando si lavora con della tensione occorre osservare le norme DIN VDE e le norme antinfortunistiche pertinenti.



Attenzione

Indicazioni importanti!

1 Connessione al impianto domestico

Per la connessione alla rete della custodia di comando ed il motore ci serve per 3N ~ 400 V 50 Hz (corrente trifase) una sezione trasversale del condotto di min. 5 G 2,5 mm² (osservare la lunghezza del condotto). Per la separazione della rete bisogna installare in cantiere un interruttore principale con 3 mm d'apertura di contatto.

2 Misura preventiva

Il aggregato va protetto contro una tensione di contatto troppo elevata mediante un collegamento a terra di protezione DIN VDE 0100 pezzo 702, come pure mettendo a monte un interruttore di sicurezza per correnti di guasto FI ≤ 30 mA.

3 Protezione

Per 400 V: Fusibile 16 A (inerte) o 16A valvola-K. Osservare la lunghezza del condotto risp. l'abbassamento di corrente.

Per 230 V: (Monofase) Fusibile 20 A (inerte) o 16A valvola-K. Osservare la lunghezza del condotto risp. l'abbassamento di corrente.

4 Assorbimento di prestazione

L'assorbimento di prestazione del aggregato della pompa è max. 3,5 kW per la MIRO con una tensione nominale di 400 V 3N AC 50 Hz:

MIRO2 3,5 kW.
MIRO 1,7 cioè 3,2 kW
(1N PE~230 V 50 Hz)

7 A L'ATTENTION DE L'ELECTRICIEN

Remarques concernant le branchement des pompes uwe Jetstream MIRO et JetStream MIRO pour corrente trifase 3N ~ 400 V 50 Hz.

Il en va de votre sécurité!



Attention

Effectuez tous les travaux en respectant attentivement le prescriptions DIN VDE 0100 partie 702 et les normes C 15.100. Respectez impérativement les instructions de sécurité et les prescriptions des différentes normes en vigueur.

Seuls des électriciens spécialisés sont autorisés à effectuer des travaux sur les pompes uwe Jetstream. Les normes en vigueur, les normes DIN VDE et UTE ainsi que les instructions de prévention applicables contre les accidents sont à respecter lors de travaux sous tension.



Attention

Remarques importantes!

1 Branchement sur l'installation intérieure

Le branchement sur secteur du boîtier de commande et du moteur nécessite, pour 3N ~ 400 V 50 Hz (courant alternatif), un câble d'un diamètre minimal de 5 G 2,5 mm² CU (respecter la longueur du conducteur).

Un interrupteur-sectionneur omnipolaire doit être prévu sur le réseau.

2 Mesures de précaution

Le groupe moto-pompe doit être protégé contre une tension de contact trop importante au moyen d'une mise à terre de protection conforme à la norme DIN VDE 0100 partie 702 et UTE, ainsi que par le montage en amont d'un interrupteur différentiel FI ≤ 30 mA.

3 Fusibles

400 V : fusibles 16 A (à action retardée) ou 16 AK - coupe-circuits automatiques.

230 V : (Monophasé) fusibles 20 A (à action retardée) ou 16 AK - coupe-circuits automatiques.

4 Puissance absorbée

Le groupe moto-pompe Pour une tension nominale de 400 V 3N AC 50 Hz de une puissance:

MIRO2 3,5 kW
MIRO 1,7 ou 3,2 kW
(1N PE~230 V 50 Hz)

5 Motorschutz



Achtung

Warnung

Im Steuerkasten sind die erforderlichen Schalt- und Sicherheitselemente untergebracht, so dass sich ein weiterer Motorschutz erübrigt.

Kontrollieren Sie bitte, ob das Überstromrelais auf den entsprechenden Motor-Nennstrom eingestellt ist.

6 Drehrichtung

Prüfen Sie die Drehrichtung.

Beachten Sie hierzu den Drehrichtungspfeil an der Pumpe.

Zur Drehrichtungsprüfung im Trockenlauf Pumpe nur kurz einschalten, um die Gleitringdichtung vor Schaden zu bewahren.

Bei falscher Drehrichtung ist die Strömungsgeschwindigkeit wesentlich geringer, ausserdem nimmt der Antriebsmotor einen höheren Strom auf, so dass das Überstromrelais ansprechen kann.

Ist die Drehrichtung falsch, sind zwei Aussenleiter der Netzleitung durch einen Elektrofachmann zu tauschen.

7 Montage des Steuerkastens

Steuerkasten in einem trockenen Raum an einer Innenwand und höher als der Wasserspiegel anbringen.

Führen Sie die Leitungen durch die Stopfbuchse in den Steuerkasten.

Ziehen Sie die Stopfbuchse gut an, und füllen Sie den verbleibenden Raum zwischen Stopfbuchse und Leitung mit einem dauerelastischen Kitt.



Schrauben gut anziehen

Warnung

Muss der Steuerkasten aus baulichen Gegebenheiten an einer Aussenwand, einem Schwimmbad-Umgang oder in einem Schacht montiert werden, müssen zwischen Wand und Steuerkasten die beiliegenden Abstandsstücke angebracht werden.

So wird eine Kältebrücke vermieden.

Schaltpläne siehe Seite 18 und 19.

5 Motor protection



Important!

Warning

The necessary switching and safety elements are accommodated in the control panel, and so there is no need for any additional motor protection.

Please check whether the overcurrent relay is adjusted to suit the rated current of the motor.

6 Direction of rotation

Please check the direction of rotation.

To do this, observe the direction-of-rotation arrow on the pump.

To check the direction of rotation in the dry-running state, switch the pump on for 2 - 3 seconds only, in order to prevent damage to the rotating mechanical seal.

If the direction of rotation is wrong, the flow speed is much lower, and furthermore the drive motor takes a higher current, and so the overcurrent relay might respond. If the direction of rotation is wrong, two phase-wires of the mains cable should be interchanged by an electrical expert.

7 Installing the control panel

Install the control panel in a dry environment, if on an internal wall and above waterlevel.

Lead the cable into the control panel through the gland. When doing so, adapt the cut-out type sealing ring to suit the diameter of the cable. Tighten the gland securely, and fill the remaining space between the gland and the cable with permanently elastic filling compound. Secure the cover of the control panel by means of the screws.



Tighten the screws securely

Warning

If, because of the structural features of the building, the control panel has to be installed on an external wall, in a walkway behind the wall of the pool, or in a chamber, the spacers supplied must be installed between the wall and the control panel.

In this way, a cold-conducting path is avoided.

Wiring diagrams see page 18 and 19.

5 Protezione di motore



Attenzione!

Attenzione

Gli elementi di comando et di sicurezza sono installati nella custodia di comando, per rendere inutile un'altra protezione del motore.

Verificare se il relé di corrente elevato è regolato sul corrente nominale del motore.

6 Direzione di rotazione

Esaminare la direzione di rotazione.

Osservare la freccia della direzione di rotazione sulla pompa.

Per verificare la direzione di rotazione in corsa asciutta, accendere la pompa solamente brevemente, per proteggere la guarnizione di eventuali danni.

In caso di direzione di rotazione sbagliata, la velocità di corrente è molto più bassa, inoltre il motore d'azionamento assorbe più di corrente, per poter di conseguenza fare reagire il relé di corrente elevato.

Se la direzione di rotazione è sbagliata, bisogna far cambiare da un elettricista i due condotti esterni d'alimentazione di rete.

7 Montaggio della custodia di comando

Installare la custodia di comando in un locale asciutto ad un muro interno e più alto che il livello d'acqua.

Guidare i condotti attraverso la scatola a stoppa nella custodia di comando. Serrare la scatola a stoppa per bene e riempire lo spazio rimanente tra scatola a stoppa e condotto con un mastice continuativo elastico.



Avvitare per bene le vite

Attenzione

Se la custodia di comando deve essere installata per ragioni costruttive ad un muro esterno, in un andito della piscina oppure in un pozzo, bisogna installare i pezzi di distanza qui uniti, tra muro e custodia di comando.

Così, si può evitare un ponte di freddezza.

Piano elettrico, vedi pagina 18 e 19.

5 Protection du moteur



Attention!

Attention

Les éléments de circuit et de sécurité nécessaires se trouvent dans le boîtier de commande, une protection supplémentaire du moteur est ainsi inutile. Vérifiez si le relais de surcharge thermique est réglé sur le courant nominal du moteur correspondant.

6 Sens de rotation

Vérifiez le sens de rotation. Observez à cet effet la flèche indiquant le sens de rotation qui se trouve sur la pompe.

En cas de vérification à sec du sens de rotation, faites tourner la pompe 2 à 3 secondes seulement pour ne pas endommager la garniture mécanique.

Si le sens de rotation est incorrect, la vitesse d'écoulement est sensiblement inférieure et le moteur de commande capte un courant plus important, ce qui permet au relais de surcharge thermique de se déclencher. Si le sens de rotation est incorrect, il convient de faire permuter par un électricien deux conducteurs de phase sur le réseau d'alimentation de la pompe.

7 Montage du coffret électrique

Apposer le coffret électrique dans un endroit sec, sur un mur intérieur, et supérieurement comme la surface de l'eau. Introduisez les câbles dans le coffret électrique à travers les presse-étoupe. Ajustez la bague d'étanchéité au diamètre du câble. Serrez bien les presse-étoupe et remplissez l'espace restant entre les presse-étoupe et le câble avec du mastic à élasticité permanente. Fixez le couvercle du coffret électrique avec les vis.



Bien serrer les vis

Attention

Si, pour des raisons de construction, le coffret électrique doit être monté sur une paroi extérieure, dans le pourtour d'un bassin ou dans une cuve, les entretoises livrées avec l'appareil doivent être apposées entre le mur et le coffret électrique.

Ceci permet d'éviter un pont thermique. **Attention! Le coffret ne doit pas être posé directement contre le mur!**

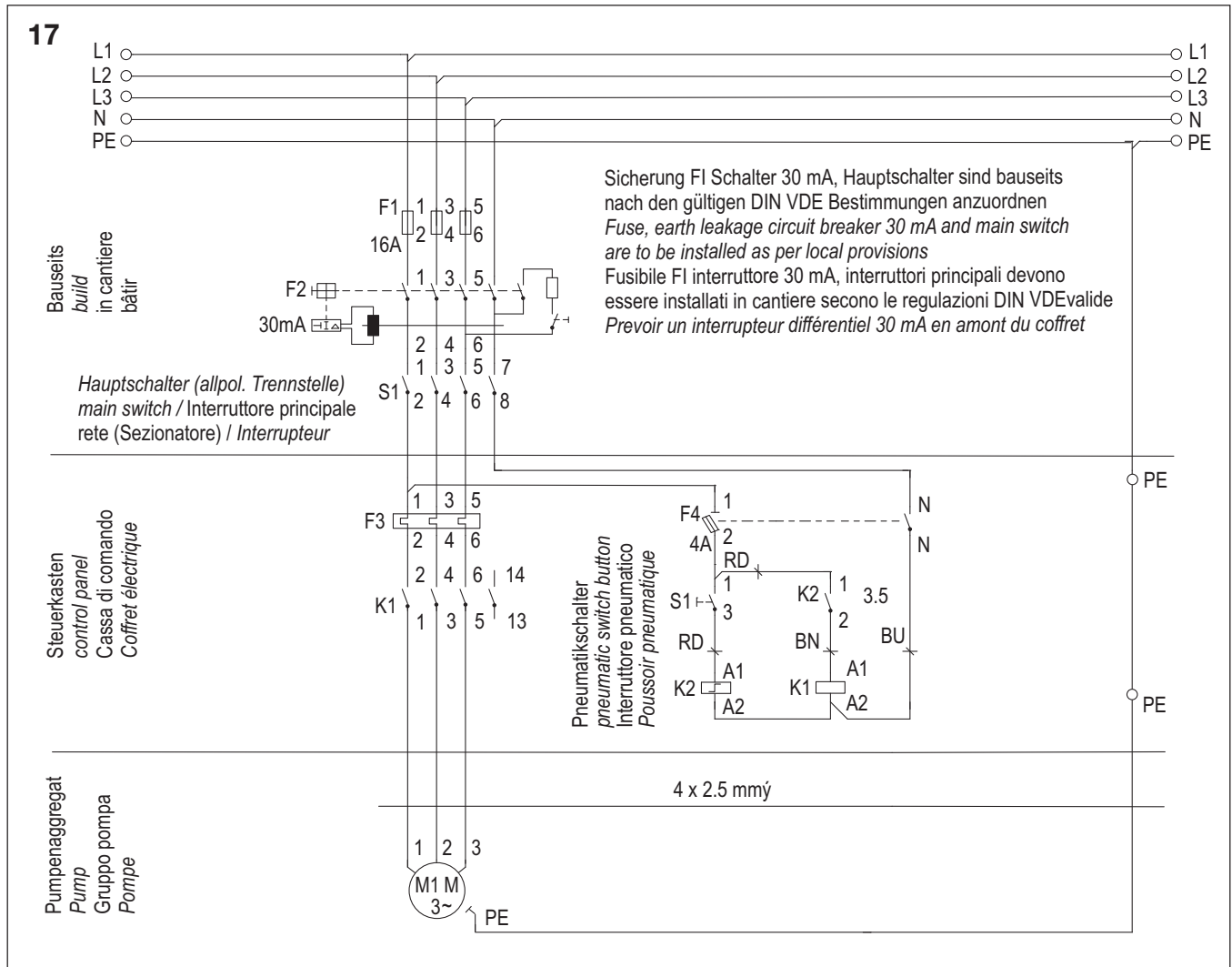
Plan électrique page 18 et page 19.

Schaltplan für JetStream MIRO2 mit Pneumatikschalter
3 N ~ PE 400 V 16 A 50 Hz
3,5 kW

Wiring diagram for JetStream MIRO2 with pneumatic switch
3 N ~ PE 400 V 16 A 50 Hz
3,5 kW

Piano elettrico per JetStream MIRO2 con interruttore pneumatico
3 N ~ PE 400 V 16 A 50 Hz
3,5 kW

Plan électrique pour JetStream MIRO2 avec commande pneumatique
3 N ~ PE 400 V 16 A 50 Hz 3,5 kW

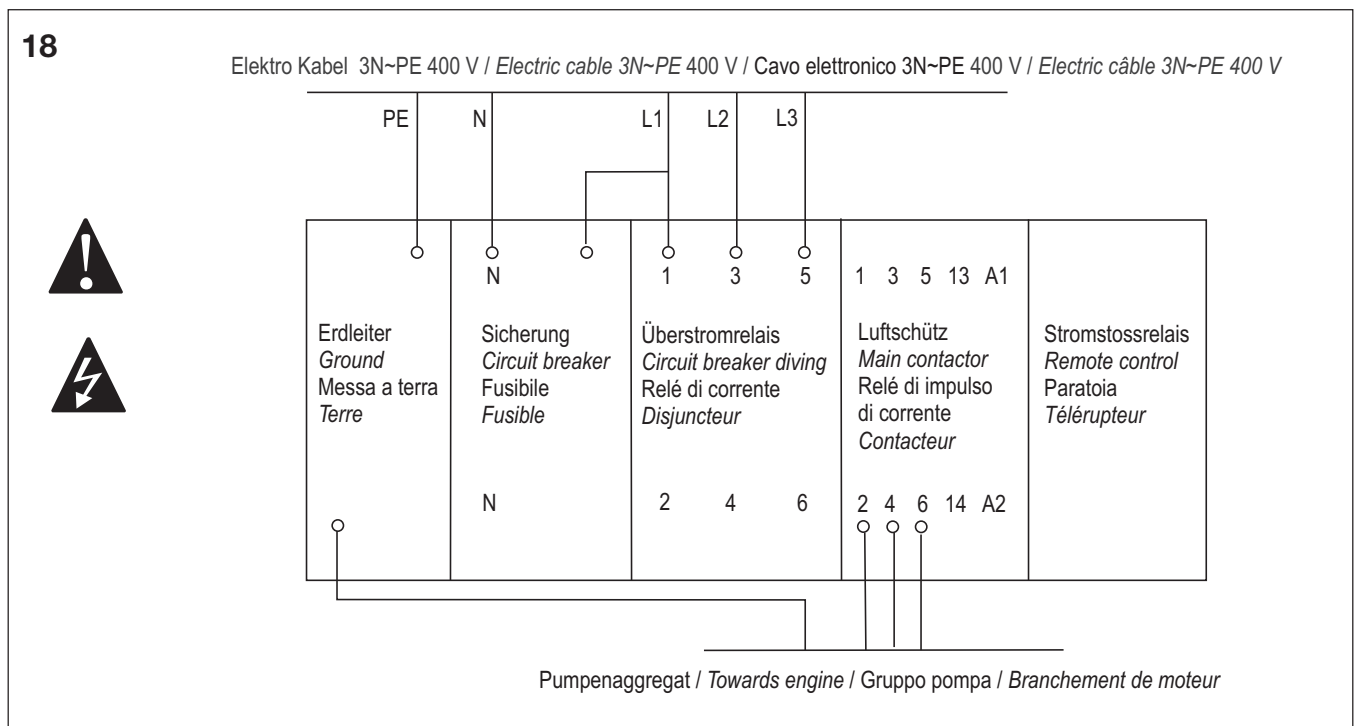


Steuerkasten

Control panel

Cassa di comando

Coffret électrique

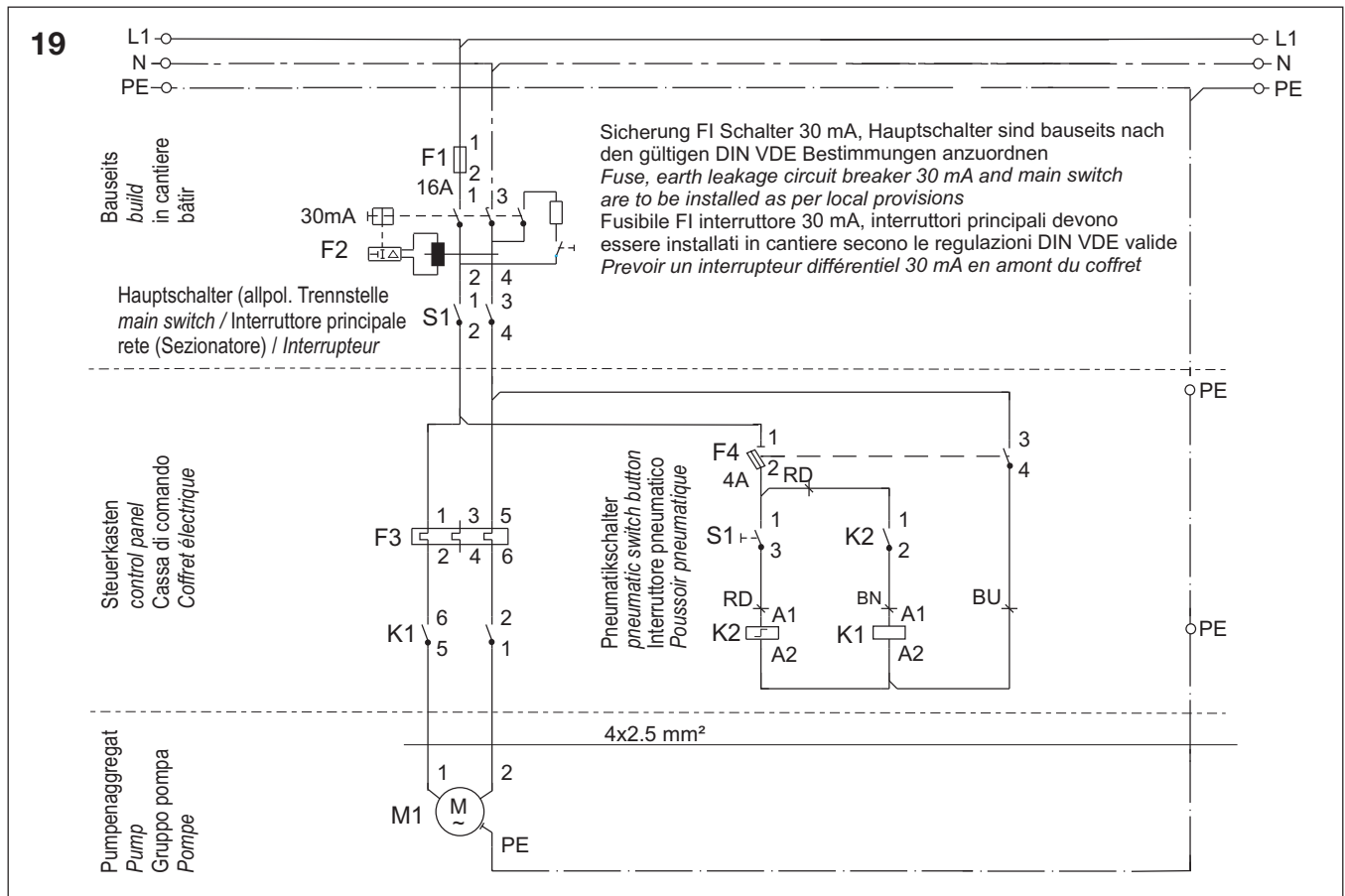


Schaltplan für JetStream MIRO
mit Pneumatikschalter
1 N - PE 230 V 16 A 50 Hz 1,7 kW

Wiring diagramm for JetStream
MIRO with pneumatic switch
1 N - PE 230 V 16 A 50 Hz 1,7 kW

Piano elettrico per JetStream
MIRO con interruttore pneumatico
1 N - PE 230 V 16 A 50 Hz 1,7 kW

Plan électrique pour JetStream
MIRO avec commande pneumatique
1 N - PE 230 V 16 A 50 Hz 1,7 kW

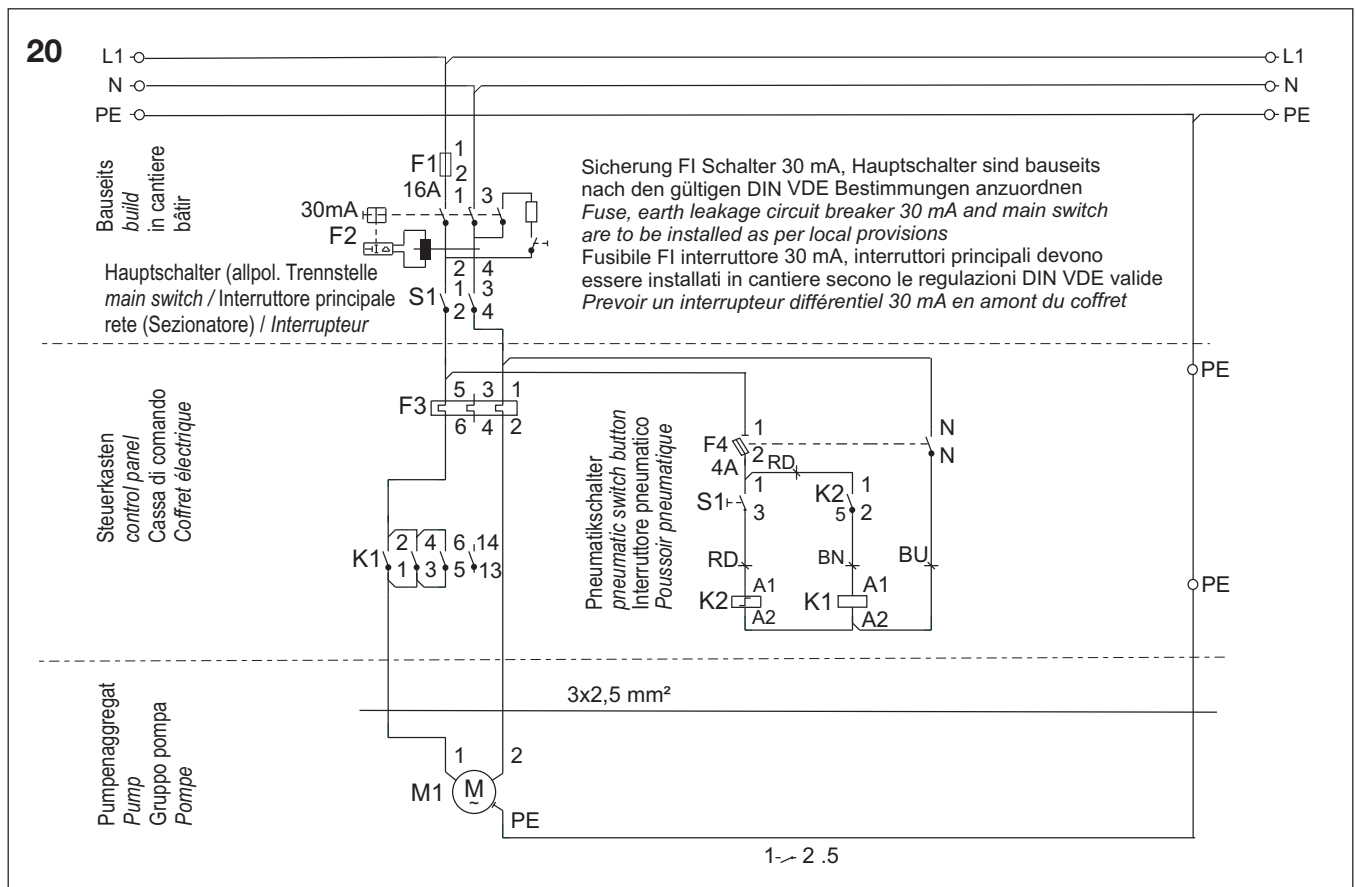


Schaltplan für JetStream MIRO
mit Pneumatikschalter
1 N - PE 230 V 16 A 50 Hz 3,2 kW

Wiring diagramm for JetStream
MIRO with pneumatic switch
1 N - PE 230 V 16 A 50 Hz 3,2 kW

Piano elettrico per JetStream
MIRO con interruttore pneumatico
1 N - PE 230 V 16 A 50 Hz 3,2 kW

Plan électrique pour JetStream
MIRO avec commande pneumatique
1 N - PE 230 V 16 A 50 Hz 3,2 kW



uwe JetStream GmbH
Buchstraße 82 · Postfach 2020
D-73510 Schwäbisch Gmünd
Tel. (07171) 103-600 · Fax (07171) 103-106



ID.-NR. 268 061 / 08/12