

LIDOBLOC



LIDOBLOC

DAS POWERPAKET THE POWER PACK LE CONCENTRÉ DE PUISSANCE

LIDOBLOC IST DAS NEUE POWERPAKET VON **uwe JetStream** FÜR GROSSFLÄCHIGE MASSAGEN IM WASSER, DAS AUS ZEHN DÜSEN SCHÖPFT UND DABEI IN EINER EINHEIT EINZUBAUEN IST.

- Kraftvolle Ganzrückenmassage
- Leistung ca. 65 m³/h
- Konstante Luftbeimischung
- Integrierter Piezotaster
- Blende aus hochwertigem, hochglanzpoliertem Edelstahl
- Flache Ausführung 300 x 600 x 15 m
- Wanddurchführungen in ABS
- Kann bei horizontalem Einbau auch als sanfte Gegenstromanlage verwendet werden

LIDOBLOC IS THE NEW POWER PACK FROM **uwe JetStream** FOR LARGE-AREA MESSAGES IN WATER WITH TEN JETS AND SINGLE-UNIT INSTALLATION.

- Powerful massage of your entire back
- Flow approx. 65 m³/h
- Constant air admixture
- Integrated piezo button
- High-grade, high-gloss, polished stainless steel
- Flat dimensions 300 x 600 x 15 m
- ABS wall bushings
- Can also be mounted horizontally as a gentle counter-flow system



WAVE



WAVE



PURO COMPACT



LIDOBLOC

Im Lieferumfang enthalten: 2 x separate haarfangsichere Ansaugung WAVE
Included: 2 separate WAVE suction grilles Inklus dans le kit : 2 grilles d'aspirations normalisées WAVE anti-prise de cheveux

Kombinierbar mit PURO Compact zu einer umschaltbaren Anlage
Combinable with PURO Compact for switchable system
À combiner avec PURO Compact pour une installation réversible

**LIDOBLOC, C'EST LE NOUVEAU
CONCENTRÉ DE PUISSANCE
D'uwe JetStream POUR MASSAGES
GRANDE SURFACE DANS L'EAU.
DIX BUSES POUR UN EFFET MAXIMUM
– UNE SEULE PIÈCE À SCELLER.**

- Massage puissant du dos entier
- Puissance: env. 65 m³/h
- Apport d'air permanent
- Bouton piézo intégré
- Façade en inox poli miroir de grande qualité
- Design plat 300 x 600 x 15 mm
- Pièces à sceller en ABS pré-montées sur un support inox
- Peut être aussi utilisé comme installation de nage douce à contre-courant en cas de montage horizontal

TECHNISCHE DATEN/DIMENSIONEN

TECHNICAL DATA/DIMENSIONS

SPÉCIFICATIONS TECHNIQUES/DIMENSIONS

Aufnahmeleistung Power input Puissance absorbée :
3,5 kW, Volumenstrom Flow rate Débit d'eau : 18 l/sec,
Anschlussspannung Supply voltage Tension d'alimentation :
~3N 230/400 V AC, ~1N 230 V AC, Blende aus
Edelstahl Stainless steel front plate Façade en inox :
1.4571/316TI, Dimension Dimensions Dimension :
300 x 500 x 18 mm, Ein/Aus Schalter On/off switch
Commande on/off : Piezo, Ansaugung Aspiration
Aspiration normalisée : 2 x WAVE40, Dimension Ansaugung
Suction system dimensions Dimension de l'aspiration :
220 x 220 x 20 mm, Blende aus Edelstahl Stainless steel
front plate Façade en inox : 1.4571/316TI



ROHBAUTEILE WALL FITTINGS PIÈCES DE FINITION

ARTIKELNUMMER ARTICLE NUMBER RÉFÉRENCE

LIDOBLOC Rohbauteil LIDOBLOC wall fitting Pièce à sceller LIDOBLOC ABS

2001079

FERTIGBAUTEILE FINISHED PARTS PIÈCES PRÉFABRIQUÉES

LIDOBLOC Fertigmontage LIDOBLOC Final assembly LIDOBLOC Pièces complémentaires LIDOBLOC 3,5 kW

2001077

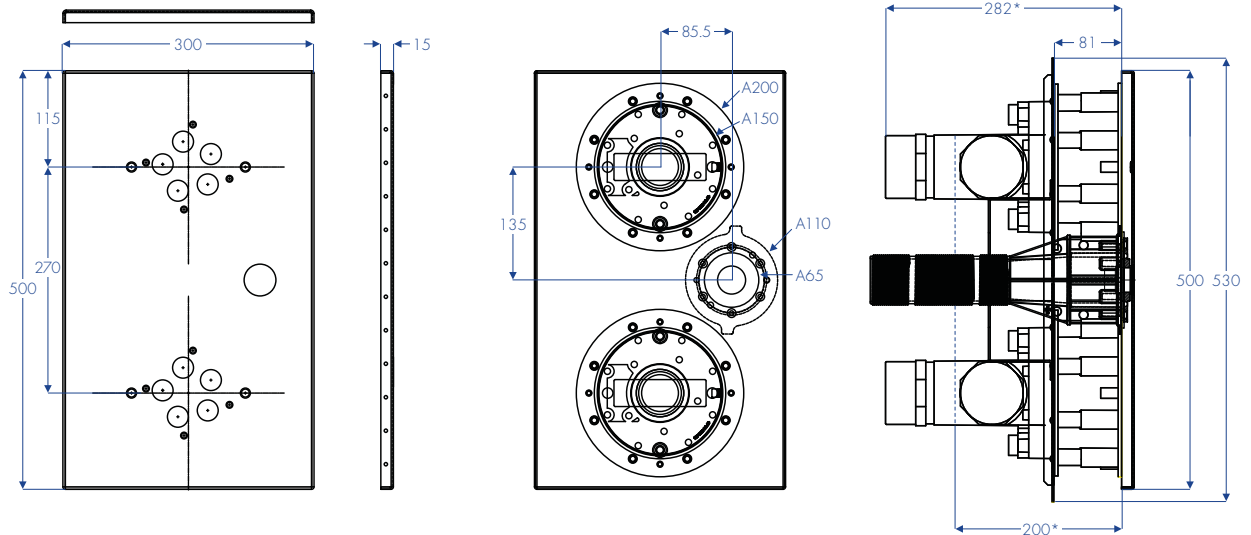
FLANSCHSATZ CLAMPING FRAME JEU DE BRIDES

LIDOBLOC Flanschsatz LIDOBLOC Clamping frame Jeu de brides LIDOBLOC

2001078

EINBAUMASSE

INSTALLATION DIMENSIONS COTES DE MONTAGE



*Auf Wunsch: verkürzt auf 200 mm für senkrechte Verrohrung / If desired: shortened to 200 mm for vertical pipes
 Sur demande, profondeur ramenée à 200 mm pour sorties latérales

