

**ERSATZTEIL-PREISLISTE**  
**JETSTREAM**

**TREVI 400 V, Art.-Nr. 006 866, A 172**

**TREVI LUX 400 V, Art.-Nr. 216 150**

**TREVI 230 V, Art.-Nr. 007 088, A 177**

**TREVI LUX 230 V, Art.-Nr. 216 143**

**TREVI 12 V, Art.-Nr. 182 030**

**TREVI LUX 12 V, Art.-Nr. 182 048**

Stand Januar 2012



**uwe** JetStream GmbH  
Buchstrasse 82 · Postfach 2020 · D-73510 Schwäbisch Gmünd  
Telefon (07171) 103-600 · Telefax (07171) 103-106

**JETSTREAM TREVI 400V (ohne Beleuchtung)**  
**Art.-Nr. 006 886, A 172**

Pos.	Stück	Bezeichnung	Teile Ident-Nr.
1	1	Motor mit Pumpe und Sauggehäuse TREVI 400 V	226837*
-			
3	1	Abdeckhaube	185751
4	1	Abdeckhaube	181875
5	1	Halterung	185728*
6	4	Flachkopfschraube DIN 85 AM 8 x 25	187955
7	4	Linsensenk-Blechschaube DIN 7983 C Ø 6,3 x 22	036525
8	1	Klemmbrille	217802
9	1	Schalterabdichtung	052274
10	1x800 mm	PVC-Schlauch glasklar o. Einlage 2 x 1 mm	059139
11	1	Verbindungsniessel	048231
12	1	Dichtung Ø 19,0 / Ø 13,0 x 2,0 mm	047100
13	1	Schalterstift	181990
14	1	Stopfbuchsverschraubung ohne Unterteil PG 13,5	060772
15	1	O-Ring Ø 19,0 / Ø 25,0 x 3,0 mm	034421
16	1	Verschlusssschraube DIN 910 R 1/2 "	022038
17	1	Dichtung	052597*
18	9	Zylinderschraube DIN 84 AM 6 x 55	010272
19	1	Saugstück	054171
20	1	Dichtung	052522
21	1	Pumpengehäuse, kpl.	048637
22	1	Verschlusssschraube	178129
23	1	O-Ring Ø 16,0 / Ø 21,0 x 2,5 mm	177907
24	1	Zylinderkopf-Schraube DIN 84 AM 6 x 20	009951
25	1	Fächerscheibe DIN 6798 A Ø 6,4	032284
26	1	Laufrolle kpl.	178186*
27	1	Gleitringdichtung	051789
28	1	Deckel für Umlenkstück	022632
29	1	O-Ring Ø 210,0 / Ø 220,0 x 5,0 mm	035360
30	1	Drehstrommotor 1,9 kW 230 / 400 V 50 Hz	137620
31	1	Druckschraube PG 21 0821 R	060830
-			
33	1	Dichtung PG 21 Ø 26,0 / 11,0 x 11,0 mm	047530
34	1	Scheibe	209189
35	4	Sechskantmutter DIN 934 M 8	025361
36	4	Stiftschraube DIN 939 M 8 x 20	026880
37	1	Deckel für Klemmkasten	052886
38	1	Dichtung	068007
40	1	Verschraubung MZB 16	060806
41	1	Reduzierring PG 21/16	060632
42	1	Bodenplatte	030841
43	4	Flachrundschraube DIN 603 M 8 x 70	021766
44	4	Arretierstift	039941
-			
46	1	Überstrom-Relais T 7 DU 6,0 A	260222
47	1	Luftschütz Typ B6-30-10 220-240 V	260219
48	1	Gerader Einschraubstutzen GES 8 R 1/4 "	042226
49	2	Schlauchschelle GEMI SM 9A14 W4	059618
50	1x400 mm	PVC-Schlauch glasklar mit Gewebeeinlage 8 mm LW x 3 mm	059212
51	1	Kugelventil Gewinde M 10 x 1	053397
52	1	Dichtung	052787
53	1	Motor mit Pumpe TREVI 400 V	226852
54	25	Linsenkopf-Blechschaube DIN 7981 C Ø 6,3 x 38	035972
55	4	Sechskantmutter DIN 934 M 10	025429
56	2	Scheibe DIN 125 A Ø 10,5	016865
57	2	O-Ring Ø 62,0 / Ø 73,0 x 5,5 mm	034660
58	1	Gewindebolzen	039495
59	1	Scheibe DIN 125 B Ø 8,4	016659

Änderungen in Preis und Ausführung vorbehalten

\* Material auf Anfrage

\*\*\* Preis auf Anfrage

Preise zuzügl.gesetzlicher MWST.

**JETSTREAM TREVI 400V (ohne Beleuchtung)**  
**Art.-Nr. 006 886, A 172**

Pos.	Stück	Bezeichnung	Teile Ident-Nr.
60	1	Gummipuffer Ø 40 x 55 mm	048173
61	1	Einlaufseiler	054296
62	2	Federring DIN 127 B 10	020263
63	2	Befestigungsschraube	034751
64	2	Linsensenkschraube DIN 964 AM 6 x 10	028811
65	1	Halteseil Ø 20 x 1700	053256
66	1	Motorzuleitung	120956
67	1	Klemmbrille	181347*
68	1	Düse	057844
69	1	Klemmbrille	091686
70	1	Gummi-Dichtring Ø 70 / Ø 80 x 7,5 mm	052365
71	3	Ausgleichsscheibe Ø 79,0 / Ø 70,0 x 0,5 mm	056416
72	4	Sechskantschraube DIN 933 M 8 x 60	024752
73	4	Fischer-Dübel SLM 8 N	023481
74	4	Linsensenkschraube DIN 7982 B Ø 6,3 x 32	182055
75	1	T-Schlauchverbindung T-PCN-2	043000
76	1	Schlauchdrossel GOS-2-0,2	042945
78	1	Robust-Kabelverschraubung PG 16	060780
79	6	Scheibe Ø 26,5 x 10,2 x 0,5 mm	016956*
80	1	Kabel kpl.	120923
-			
84	1	PE-Wandler Typ TM-TDI TBS 135	260989
87	1	Sauggehäuse kpl. TREVI 400 V	226845
88	1	Düsengehäuse kpl. TREVI 400 V	226829
89	6	Federring DIN 127 B 8	020230
90	1	Zwischenplatte	201244
92	2	Befestigungsplatte für Gurt	217745
95	4	Sechskantschraube DIN 933 M 12 x 40	024968
96	4	Sechskantschraube DIN 564 AM 8 x 16	021675
-			
98	4	Sechskantschraube DIN 933 M 10 x 70	024877
99	4	Scheibe DIN 125 A Ø 10,5	016865
100	4	Fischer Dübel SLM 10 N	023515
101	9	Scheibe DIN 125 A Ø 6,4 1.4401	010801
105	1	Stützfuss kpl. (Pos. 95-100)	006874*
106	1	Linsenschraube DIN 7985 AM 4 x 6	036582
-			
110	1	Glasrohr Feinsicherung 0,8 A träge	080283
111	1	Gurtband	217737
112	2	Verschraubung MZB 16	060806
113	1	Anschlussdose IP 65	217752
115	1	Betätiger	2000247
116	2	PVC-Winkel	217729
117	1	Sicherheitsschalter	2000246
119	1	Sicherungsklemme	217695

Preise zuzügl.gesetzlicher MWST.

## JETSTREAM TREVI LUX 400V (mit Beleuchtung) Art.-Nr. 216 150

Pos.	Stück	Bezeichnung	Teile Ident-Nr.
3 a	1	Abdeckhaube	218974
4 a	1	Abdeckhaube	182014
7	8	Linsensenk-Blechschaube DIN 7983 C Ø 6,3 x 22	036525
8	2	Klemmbrille	217802
9	2	Schalterabdichtung	052274
10	1x1600 mm	PVC-Schlauch glasklar o. Einlage 2 x 1 mm	059139
12	2	Dichtung Ø 19,0 / Ø 13,0 x 2,0 mm	047100
13	2	Schalterstift	181990
14	2	Stopfbuchsverschraubung ohne Unterteil PG 13,5	060772
37a	1	Deckel für Klemmkasten	236877
53	1	Motor mit Pumpe TREVI LUX 400 V	226852*
75	2	T-Schlauchverbindung T-PCN-2	043000
76	2	Schlauchdrossel GOS-2-0,2	042945
87a	1	Sauggehäuse kpl. TREVI LUX 400 V	236562*
88 a	1	Düsengehäuse kpl. TREVI LUX 400 V	236679
110	2	Glasrohr Feinsicherung 0,8 A träge	080283
119	2	Sicherungsklemme	217695
-			
150	4	Sechskantmutter DIN 934 M 6	025338
151	1	Scheibe	037739
-			
153	4	Zylinderschraube DIN 912 M 4 x 6	231225
154	1	Dichtung Ø 19,0 / Ø 11,0 x 2,0 mm	046995
155	4	Sicherungsring für M 6 Unitec	058347
157	2	Haltewinkel	182022
158	4	Flachkopfschraube DIN 85 AM 6 x 12	182444
159	1	Blendring	057307
160	2	Zylindersenkschraube DIN 964 AM 8 x 60	181693
161	2	Dichtung Silikon	052837
162	1	Spannring	057299
163	1	Aufnahmegehäuse Anschlussklemme	057182
164	1	Dichtung Ø 26,0 / Ø 21,0 x 2,0 mm	047274
165	1	Aufnahmegehäuse	059113
166	1	Aufnahmegehäuse für Scheinwerfer kpl. (Pos.163-165)	093088
167	1	Lampengehäuse kpl.	057174
168	1	Halogenlampe kpl. mit Aderendhülsen 12 V 100 W	193623
169	1	Scheinwerferglas Ø 184 mm	057216
170	8	Scheibe DIN 125 A Ø 6,4 1.4401	010801
171	8	Zylinderschraube DIN 84 AM 6 x 35	010215
172	1	O-Ring Ø 34,52 / Ø 41,58 x 3,53 mm	034546
173	1	Spannring	047522
-			
175	1	O-Ring Ø 44,0 / Ø 51,0 x 3,5 mm	034611
176	1	Deckel für Aufnahmegehäuse	050567
177	2	Porzellan-Leuchtenklemme 1-pol.	178202
-			
-			
-			
181	2	Zylinderschraube DIN 84 AM 3 x 6	008813
182	1	Lampengehäuse kpl. (Pos. 159-181)	216747
183	1	PE-Wandler Typ TM-TDI TBS 135	260989
184	1	Trafo 230 V / 11,8 V	217786
185	1	Winkel	229591
186	1	Scheibe Ø 20,0	037697
187	1	Stopfbuchsverschraubung PG 9	181982
188	2	Konus Kabelverschraubung PG 13,5	119388

Änderungen in Preis und Ausführung vorbehalten

\* Material auf Anfrage

\*\*\* Preis auf Anfrage

Preise zuzügl.gesetzlicher MWSt.

## JETSTREAM TREVI 230V (ohne Beleuchtung) Art.-Nr. 007 088, A 177

Pos.	Stück	Bezeichnung	Teile Ident-Nr.
1 a	1	Motor mit Pumpe und Sauggehäuse TREVI 230 V	236893*
3	1	Abdeckhaube	185751
26 b	1	Laufrad	178194*
30 a	1	Einphasenmotor 1,7 kW	057042
32 b	1	Druckring Ø 26,0 / Ø 11,0 x 1,5 mm	046227
-			
41 b	1	Reduzierring PG 21/13,5	123521
53 b	1	Motor mit Pumpe TREVI 230 V	236836
66 b	1	Motorzuleitung	120949
78 b	1	Konus Kabelverschraubung PG 13,5	119388
80 b	1	Kabel kpl.	120931
87	1	Sauggehäuse kpl. TREVI 230 V	226845
88 b	1	Düsengehäuse kpl. TREVI 230 V	236885
89	8	Federring DIN 127 B 8	020230
-			
123	2	Sechskantmutter DIN 934 M 8	025361
124	2	Flachkopfschraube DIN 85 AM 8 x 25	187955

Preise zuzügl.gesetzlicher MWSt.

## JETSTREAM TREVI LUX 230 V (mit Beleuchtung) Art.-Nr. 216 143

Pos.	Stück	Bezeichnung	Teile Ident-Nr.
1b	1	Motor mit Pumpe und Sauggehäuse TREVI LUX 230 V	236919*
3a	1	Abdeckhaube	218974
4a	1	Abdeckhaube	182014
7	8	Linsensenk-Blechschaube DIN 7983 C Ø 6,3 x 22	036525
8	2	Klemmbrille	217802
9	2	Schalterabdichtung	052274
10	1x1600 mm	PVC-Schlauch glasklar o. Einlage 2 x 1 mm	059139
12	2	Dichtung Ø 19,0 / Ø 13,0 x 2,0 mm	047100
13	2	Schalterstift	181990
14	2	Stopfbuchsverschraubung ohne Unterteil PG 13,5	060772
26b	1	Laufgrad	178194*
30a	1	Einphasenmotor 1,7 kW	057042
32b	1	Druckring Ø 26,0 / Ø 11,0 x 1,5 mm	046227
37a	1	Deckel für Klemmkasten	236877
-			
41b	1	Reduziering PG 21/13,5	123521
46	1	Überstromrelais Typ T7DU 4,0 A	261630
47	1	Luftschütz Typ B6-30-10 220-240 V	260219
53b	1	Motor mit Pumpe TREVI LUX 230 V	236836
66b	1	Motorzuleitung	120949
75	2	T-Schlauchverbindung T-PCN-2	043000
76	2	Schlauchdrossel GOS-2-0,2	042945
78	1	Konus Kabelverschraubung PG 13,5	119388
80b	1	Kabel kpl.	120931
87a	1	Sauggehäuse kpl. TREVI LUX 230 V	236562*
88c	1	Düsengehäuse kpl. TREVI LUX 230 V	236901*
89	8	Federring DIN 127 B 8	020230
110	2	Glasrohr Feinsicherung 0,8 A träge	080283
-			
119	2	Sicherungsklemme	217695
-			
123	2	Sechskantmutter DIN 934 M 8	025361
124	2	Flachkopfschraube DIN 85 AM 8 x 25	187955
150	4	Sechskantmutter DIN 934 M 6	025338
151	1	Scheibe	037739
-			
153	4	Zylinderschraube DIN 912 M 4 x 6	231225
154	1	Dichtung Ø 19,0 / Ø 11,0 x 2,0 mm	046995
155	4	Sicherungsring für M 6 Unitec	058347
157	2	Haltewinkel	182022
158	4	Flachkopfschraube DIN 85 AM 6 x 12	182444
159	1	Blendring	057307
160	2	Zylinderschraube DIN 964 AM 8 x 60	181693
161	2	Dichtung	052837
162	1	Spannring	057299
163	1	Aufnahmegehäuse Anschlussklemme	057182
164	1	Dichtung Ø 26,0 / Ø 21,0 x 2,0 mm	047274
165	1	Aufnahmegehäuse	059113
166	1	Aufnahmegehäuse für Scheinwerfer kpl. (Pos.163-165)	093088
167	1	Lampengehäuse kpl.	057174
168	1	Halogenlampe kpl. mit Aderendhülsen 12 V 100 W	193623
169	1	Scheinwerferglas Ø 184 mm	057216
170	8	Scheibe DIN 125 A Ø 6,4 1.4401	010801
171	8	Zylinderschraube DIN 84 AM 6 x 35	010215
172	1	O-Ring Ø 34,52 / Ø 41,58 x 3,53 mm	034546
173	1	Spannring	047522
-			
175	1	O-Ring Ø 44,0 / Ø 51,0 x 3,5 mm	034611
176	1	Deckel für Aufnahmegehäuse	050567
177	2	Porzellan-Leuchtenklemme 1-pol.	178202

Änderungen in Preis und Ausführung vorbehalten

\* Material auf Anfrage

\*\*\* Preis auf Anfrage

Preise zuzügl.gesetzlicher MWST.

## JETSTREAM TREVI LUX 230 V (mit Beleuchtung) Art.-Nr. 216 143

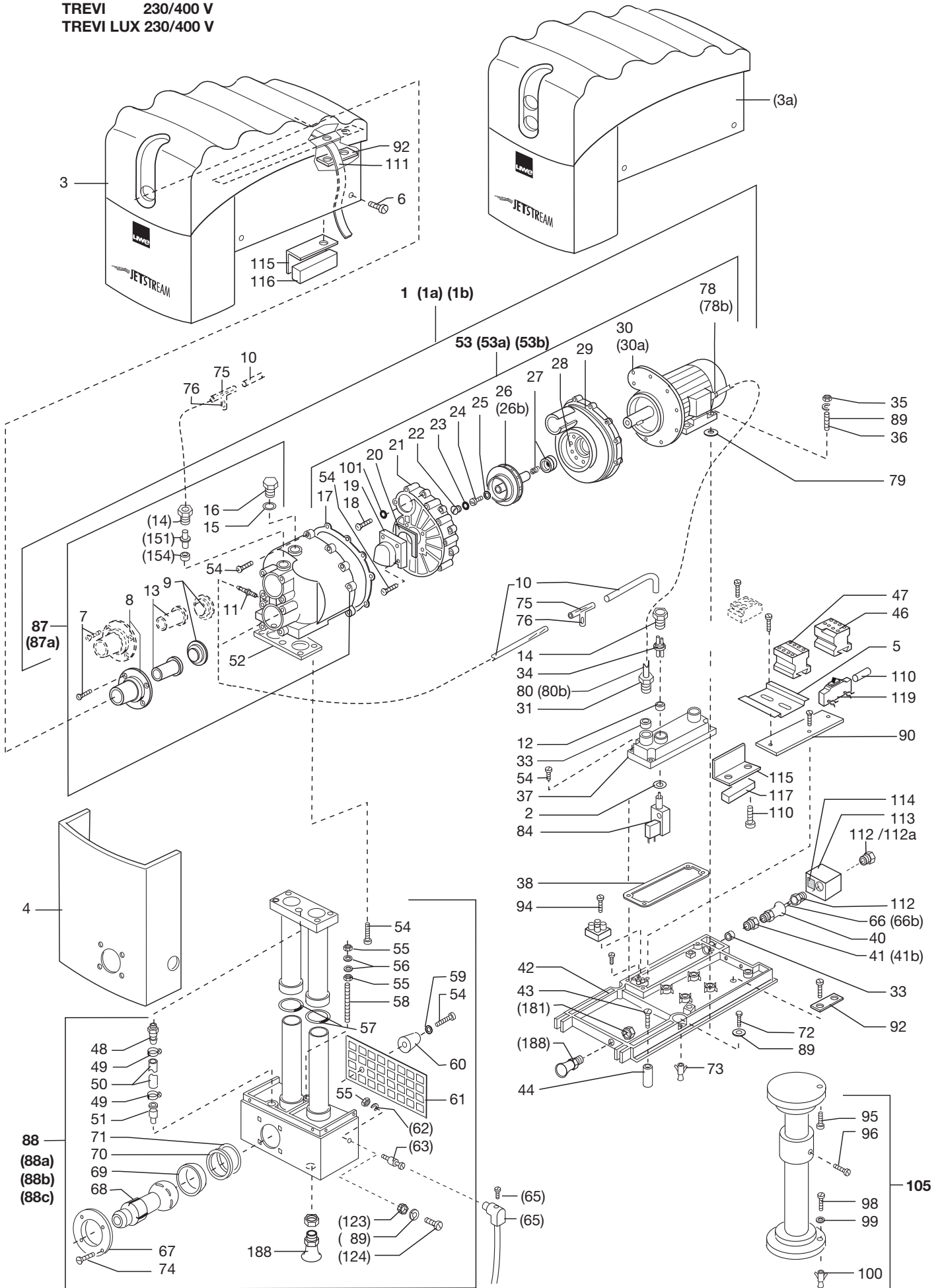
Pos.	Stück	Bezeichnung	Teile Ident-Nr.
182	1	Lampengehäuse kpl. (Pos. 159-181)	216747
183	1	PE-Wandler Typ TM-TDI TBS 135	260989
184	1	Trafo 230 V / 11,8 V	217786
185	1	Winkel	229591
186	1	Scheibe Ø 20,0	037697
187	1	Stopfbuchsverschraubung PG 9	181982
188	2	Konus Kabelverschraubung PG 13,5	119388

## JETSTREAM TREVI LUX 230/400 V ab 2004

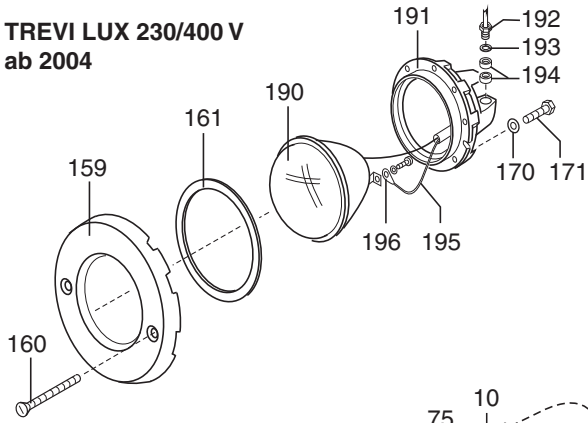
159	1	Blendring	057307
160	2	Linsensenkschraube DIN 964 AM 8 x 60	181693
161	1	Dichtung Silikon	052837
170	8	Scheibe DIN 125 A Ø 6,4 1.4401	010801
171	8	Zylinderschraube DIN 84 AM 6 x 35	010215
184	1	Travo 230 V / 11,8 V	217786
190	1	Lampe 120 W 12 V	266125*
191	1	Lampengehäuse	080713
192	1	Stopfbuchsverschraubung ohne Unterteil PG 13,5	060772
193	1	Druckring Ø 18/Ø 11,5 x 1,0 mm	046219
194	2	Dichtung Ø 19,0 / Ø 11,0 x 7,0 mm	047019
195	1	Schrumpfschlauch 9/3 10,35 m	025247
196	2	Solistrand Kabelschuh	024802

Preise zuzügl.gesetzlicher MWST.

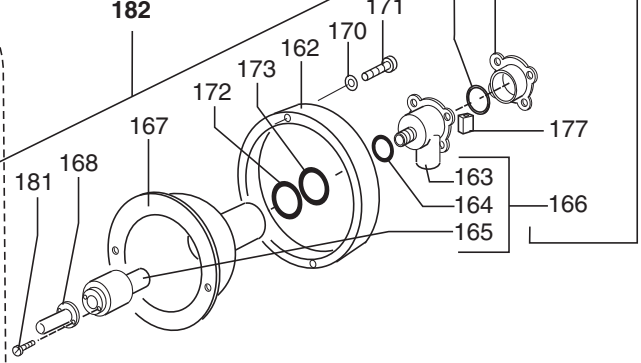
TREVI 230/400 V  
 TREVI LUX 230/400 V



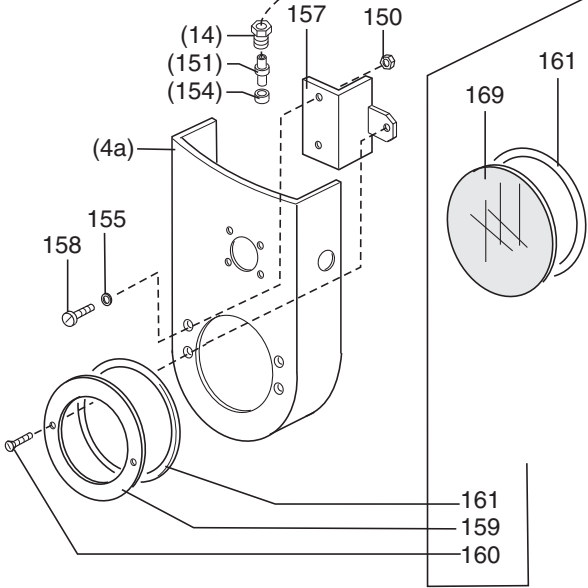
**TREVI LUX 230/400 V  
ab 2004**



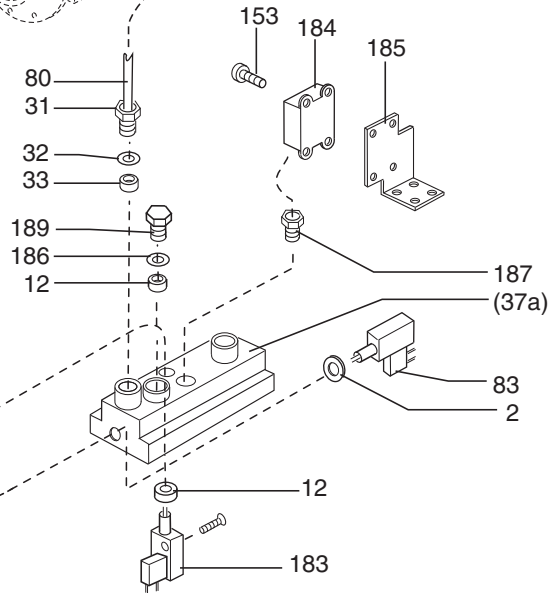
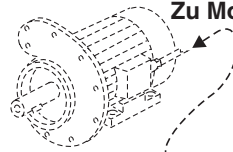
**TREVI LUX 230 V  
TREVI LUX 400 V  
Lampengehäuse kpl.**



**Mit Beleuchtung**



**Zu Motor**



**Zu Pos. 11**

