

# ERSATZTEIL-PREISLISTE

# JETSTREAM

# JUNO

Stand Januar 2012



**uwe** JetStream GmbH  
Buchstrasse 82 · Postfach 2020 · D-73510 Schwäbisch Gmünd  
Telefon (07171) 103-600 · Telefax (07171) 103-106

<b>JUNO</b>			
Pos.	Stück	Bezeichnung	Teile Ident-Nr.
1	1	Haltegriffe für Betonbecken, 2 Stück kpl.	005868
1a	1	Haltegriffe für Fertigbecken, 2 Stück kpl.	005876
2	4	Gummi-Dichtung	052480
-			
13	4	Linsenschraube DIN 7985 AM 5 x 6	238899
14	1	Frontplatte Juno kpl. m. Schrauben weiss	238873
14a	1	Frontplatte Juno kpl. silber	268860
14b	1	Frontplatte Juno Edelstahl kpl.	2000020
15	1	Düsengehäuse kpl. weiss	176883
15a	1	Düsengehäuse kpl. für Edelstahl-Design	268861
15b	1	Düsengehäuse kpl. Edelstahl für Rohbauteil ABS	2000021
15c	1	Düsengehäuse mit Pneumatikschalter in Edelstahl für Rohbauteil Inox	2000046
16	2	Linsen-Blechschaube DIN 7981 ST Ø 5,5 x 25	237545
17	2	Drehgriff Farbe: blau	238972
17a	2	Drehgriff Farbe: weiss	236455
17b	2	Drehgriff Farbe: silber	268647
17c	2	Drehgriff Edelstahl	2000358
18	1	Abdeckplatte Farbe: weiss	110189
18a	1	Abdeckplatte für Haltegriff Inox	286533
19	2	Zylinderschraube DIN 84 AM 8 x 100	010389
20	4	Linsensenk-Blechschaube DIN 7983 C Ø 6,3 x 22	036525
21	1	Einschraubstutzen WES 12/M 16x1,5	099978
22	2	Gerader Einschraubstutzen GES 12 M 16 x 1,5	042341
23	1x190 mm	PVC-Schlauch glasklar o. Einlage Ø 12 / 16 x 2 mm	095588
24	1	Druckfeder Ø 0,5 DA = 11,0 LO = 180 mm	091827
25	1x165 mm	PVC-Schlauch glasklar o. Einlage Ø 12 / 16 x 2 mm	095588
26	1	Druckfeder Ø 0,5 DA = 11,0 LO = 120 mm	091827
27	2	Schlauchschele GEMI SM 9A17 W4	095596
28	1	Düse	092510
28	1	Düse Farbe: silber	269163
29	1	Klemmbrille	091686
30	1	Gummi-Dichtring Ø 70/Ø 80x7,5 mm	052365
31	1	Ausgleichsscheibe Ø 79,0/Ø 70,0x0,3 mm	100792
32	2	Ausgleichsscheibe Ø 79,0/Ø 70,0x0,5 mm	056416
33	1	Düsengehäuse	091645
34	8	Zylinderschraube DIN 912 M 6 x 25	022103
35	8	Sicherungsring für M 6 Unitec	058347
37	4	Scheibe Ø 12,2 / Ø 20,0 x 2,5 mm	043760
38	4	Seeger-Sicherungsring DIN 471 A 12 x 1,0	020701
39	1	Drosselklappe in Seewasserausführung	267050
40	1	Passfeder DIN 6885 A 5 x 5 x 10	032383
41	1	Schnecke	056242*
42	1	Schneckenrad	056341*
43	8	Sicherungsring für M 6 Unitec	058347
44	8	Sechskantmutter DIN 934 M 6	025338
45	1	Schiebergehäuse	091652
46	1	O-Ring Ø 68,0 / Ø 76,0 x 4,0 mm	091637
47	1	Pneumatikschalter kpl. (Pos. 48-60) blau	185637
47a	1	Pneumatikschalter kpl. (Pos. 48-60) in Edelstahl-Design	200092
47b	1	Pneumatikschalter kpl. (Pos. 48-60) Edelstahl	2000091
48	4	Sechskantmutter DIN 934 M 4	025049
49	4	Sicherungsring für M 4 Unitec	058305
50a	1	Schaltknopf Farbe: blau	238980
50b	1	Schaltknopf Farbe: silber	268644
50c	1	Schaltknopf Edelstahl	2000158
51	1	Schalterstift	180539
52	1	Senk-Blechschaube DIN 7982 B Ø 4,2x38	211045
53	1	Schalter-Oberteil	067496
54	1	Gewindestift DIN 914 M 5 x 6	213066
55	1	Führungsstift	043315

<b>JUNO</b>			
Pos.	Stück	Bezeichnung	Teile Ident-Nr.
56	1	Rollmembran BFA 35-30-10	027086
57	1	Druckfeder Ø 0,8 DA = 10,0 LO = 30 mm	049999
58	1	Schalterunterteil mit Nippel	095463
59	4	Linsenschraube DIN 7985 AM 4 x 25	036632
60	3	Linsen-Blechschaube DIN 7981 B Ø 4,2 x 32	091256
61	1	Stopfbuchsverschraubung ohne Unterteil PG 13,5	060772
62	1	Scheibe	037713
63	1	Dichtung Ø 19,0 / Ø 11,0 x 2,0 mm	046995
64	1x10000 mm	PVC-Schlauch glasklar o. Einlage 2 x 1 mm	059139
65	1	Klemmrahmen (Pos. 66-67)	012856
66	14	Senkschraube DIN 963 AM 8 x 35	192658
67	1	Klemmrahmen	049551
68	2	Dichtung	053009
69	1	Düsenmantelgehäuse JUNO	262944
69a	1	Düsengehäuse Juno Edelstahl	2000010
70	2	Dichtung	034652
71	2	Übergangsmuffennippel R 2" x 63 mm PVC	092544
72	1	Rückschlagventil für Luftansaugung (Pos. 73-74)	124271
73	1	Einschraubstutzen GES 12 / 3/8"	124248
74	2	Schlauchschele GEMI SM 9A21 W4	059634
75	1x4000 mm	PVC-Schlauch mi Einlage Ø 12 / 21 x 4,5	059253
76	2	Gerader Einschraubstutzen GES 12 M 16 x 1,5	042341
77	1	Druckschlauch mit Kugelhahn PVC	262893
78	1	Saugschlauch incl. Kugelhahn PVC	262892
79	2	Dichtung 56,5 x 47 mm	262884
80	1	Pumpe kpl. 3,5 kW	090647
81	1	Verschlusschraube DIN 910 R ¼" x 12 rostfr. Stahl	021972
82	1	Dichtung Ø 18,0 / Ø 13,5 x 2,0 mm	047134
83	1	Pumpengehäuse	023358*
84	9	Zylinderschraube DIN 84 AM 6 x 55	010272
85	9	Scheibe DIN 125 A Ø 6,4 1.4401	010801
86	1	Verschlusschraube	178129
87	1	O-Ring Ø 16,0 / Ø 21,0 x 2,5 mm	177907
88	1	Zylinderkopf-Schraube DIN 84 M 6 x 20	009951
89	1	Fächerscheibe DIN 6798 A Ø 6,4	032284
90	1	Laufgrad kpl. (beinhaltet Pos. 86 und 87)	178178*
91	1	Gleitringdichtung	051789
92	1	Umlenkstück (Pos. 93-95)	049213
93	6	Sechskantblechschaube DIN 7976 Ø 6,3 x 22	033449
94	1	Deckel für Umlenkstück	022632
95	1	O-Ring Ø 78,0 / Ø 90,0 x 6,0 mm	034801
96	1	O-Ring Ø 210,0 / Ø 220,0 x 5,0 mm	035360
97	1	Drehstrommotor 2,8 kW 230 / 400 V 50 Hz	137638
98	2	Muffenschieber R 2 ½" RG	048280
99	2x190 mm	Saug- oder Druckschlauch kpl.	090605
100	2	Dichtung	205872
<b>Steuerkasten</b>			
101	1	Steuerkasten kpl. für Ausf. Einphasen 1,7 kW	091520
101	1	Steuerkasten kpl. für Ausf. 3,5 kW	091496
102	1	Überstromrelais Ausf. 3,5 kW 6-10 A	264300
102	1	Überstromrelais f. Ausf. Einphasen 3,2 kW 13-18 A	264305
103	1	PE-Wandler Typ JAG-3	263300
104	1	Schalterschütz	268080
105	1	Stromstossrelais 250 V 16 A NFS 100.230	264302
106	1	Steckschlüssel mit losem Drehstift	184994

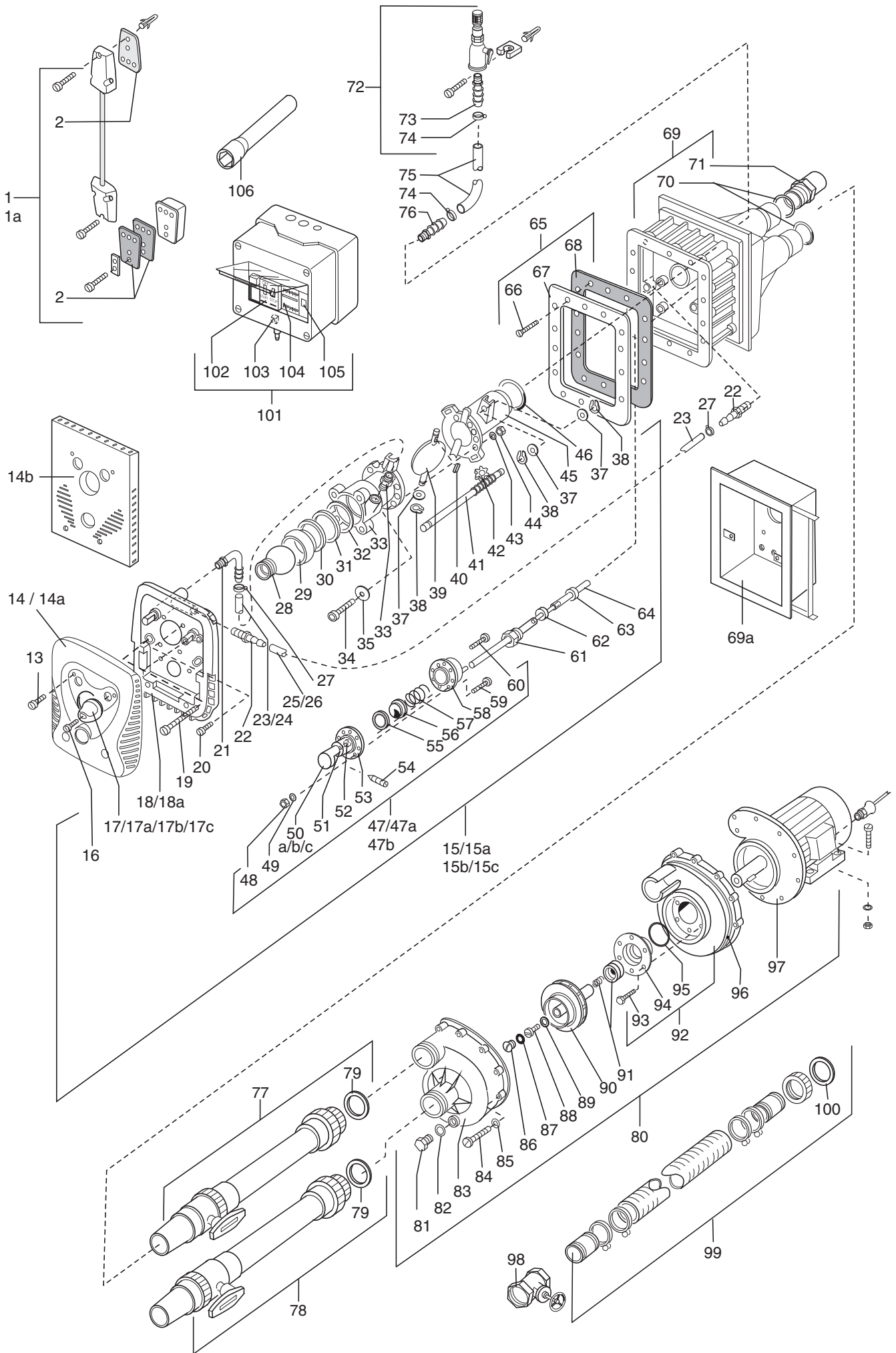
Änderungen in Preis und Ausführung vorbehalten

Preise zuzügl.gesetzlicher MWSt.

\* Material auf Anfrage

\*\*\* Preis auf Anfrage

Preise zuzügl.gesetzlicher MWSt.



**Uwe** JetStream GmbH  
Buchstraße 82 · Postfach 2020  
D-73510 Schwäbisch Gmünd  
Tel. (07171) 103-600 · Fax (07171) 103-106



ID.NR. 241 026/ 01/ 2012