

ERSATZTEIL-PREISLISTE
JETSTREAM
EuroJet

Stand Januar 2012



uwe JetStream GmbH
Buchstrasse 82 · Postfach 2020 · D-73510 Schwäbisch Gmünd
Telefon (07171) 103-600 · Telefax (07171) 103-106

| EuroJet | | | |
|----------------|----------|--|-----------------|
| Pos. | Stück | Bezeichnung | Teile Ident-Nr. |
| 1 | 1 | Rückschlagventil für Luftansaugung (Pos. 2-7) | 124271 |
| 2 | 2 | Einschraubstutzen GES 12 / 3/8" | 124248 |
| 3 | 2 | Schlauchschele GEMI SM 9A21 W4 | 059634 |
| 4 | 1 | PVC-Schlauch mit Gewebeeinlage Ø 12 / 21x4,5 | 059253 |
| 5 | 1 | Schlauchschele GEMI SM 9A21 W4 | 059634 |
| 6 | 1 | Gerader Einschraubstutzen | 042341 |
| 7 | 2 | Übergangsmuffennippel R 2" x 63 mm PVC | 092544 |
| 8 | 2 | Dichtung | 034652 |
| 9 | 1x250 mm | Isolierrohr Hegler-Flex-Y Typ 23 | 059410 |
| 10 | 1 | Schlauchschele Norma S 27/9 ZY | 059683 |
| 12 | 1 | Dichtung Ø 19,0 / Ø 11,0x3,0 mm | 046995 |
| 13 | 1 | Scheibe | 037713 |
| 14 | 1 | Stopfbuchsverschraubung ohne Unterteil PG 13,5 | 060772 |
| 15 | 1x240 mm | PVC-Schlauch glasklar 2 x 1 mm | 059139 |
| 16 | 1 | Flanschsatz | 012765 |
| 17 | 2 | Dichtung | 053041 |
| 18 | 1 | Klemmring | 026435 |
| 19 | 8 | Senkschraube DIN 963 AM 8x35 | 192658 |
| 20 | 1 | Frontplatte komplett mit PN-Schalter | 262959 |
| 21 | 6 | Ausgleichsscheibe Ø 79,0 / Ø 70,0 x 0,5 mm | 056416 |
| 22 | 1 | Gummidichtring Ø 70 / Ø 80x7,5 mm | 052365 |
| 23 | 1 | Klemmbrille | 047860 |
| 24 | 1 | Düse | 057844 |
| 25 | 1 | Klemmbrille | 067454 |
| 26 | 4 | Linsensenkschraube DIN 7983 BZ Ø 6,3 x 32 | 182055 |
| 27 | 1 | Pneumatikschalter kpl. (Pos. 28-31) | 214460 |
| 28 | 4 | Linsensenkschraube DIN 7981 B 3,5 x 19 | 214387 |
| 29 | 1 | Druckfeder Ø 0,8 DA = 10,0 LO = 30 mm | 049999 |
| 30 | 1 | Rollmembrane 20 / 15x20 | 214403 |
| 31 | 2 | Dichtring Neoprene Ø A 40 Ø I 30x1,5 mm | 214395 |
| 32 | 1 | Frontplatte kpl. EUROJET | 262965* |
| 33 | 1 | Überwurfmutter blau | 214445* |
| 34 | 2 | Zylinderschraube DIN 84 AM 8x100 | 010389 |
| 35 | 1 | Druckschlauch mit Kugelhahn PVC | 262893 |
| 36 | 1 | Saugschlauch incl. Kugelhahn PVC | 262892 |
| 37 | 2 | Dichtung | 262884 |
| 38 | 1 | Pumpe kpl. DS 2,5 kW (Pos. 39-56) | 012575 |
| 38 | 1 | Pumpe kpl. DS 3,5 kW (Pos. 39-56) | 090647 |
| 38 | 1 | Pumpe kpl. Einphasen 1,7 kW (Pos. 39-56) | 123083 |
| 39 | 1 | Drehstrommotor 1,9 kW 230 / 400 V 50 Hz | 137620 |
| 39 | 1 | Drehstrommotor 2,8 kW 230 / 400 V 50 Hz | 137638 |
| 39 | 1 | Einphasenmotor 1,7 kW | 057042 |
| 40 | 1 | Umlenkstück kpl. (Pos. 41-45) | 049213 |
| 41 | 1 | O-Ring Ø 210,0 / Ø 220,0x5,0 mm | 035360 |
| - | | | |
| 43 | 1 | O-Ring Ø 78,0 / Ø 90,0 x 6,0 mm | 034801 |
| 44 | 1 | Deckel für Umlenkstück | 022632 |
| 45 | 6 | Sechskantblechschraube DIN 7976 Ø 6,3 x 22 | 033449 |
| 46 | 1 | Gleitringdichtung | 051789 |

Änderungen in Preis und Ausführung vorbehalten

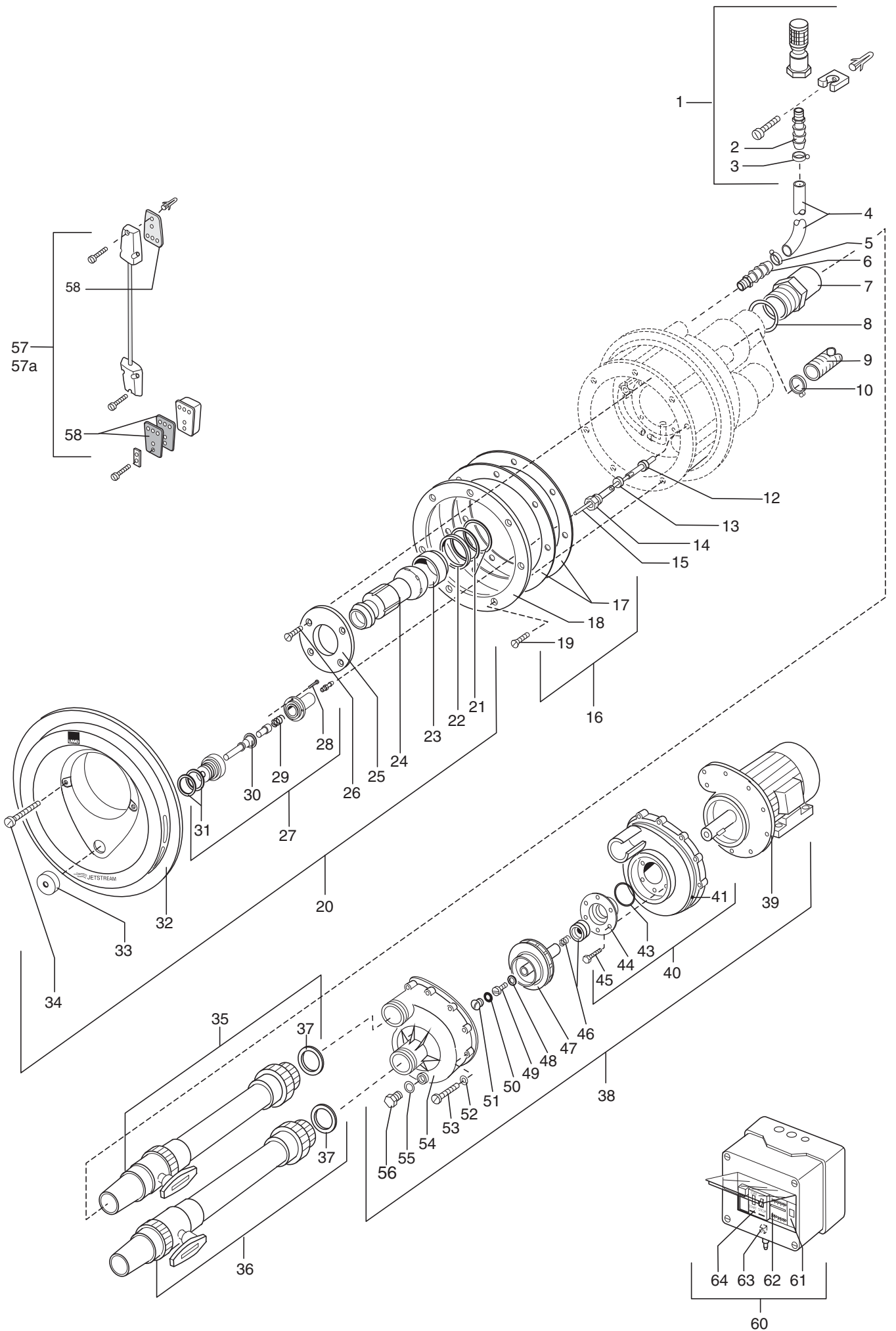
* Material auf Anfrage

*** Preis auf Anfrage

Preise zuzügl.gesetzlicher MWST.

| EuroJet | | | |
|---------------------|-------|--|-----------------|
| Pos. | Stück | Bezeichnung | Teile Ident-Nr. |
| 47 | 1 | Laufrad kpl. für Pumpe 1,7 kW | 178194 |
| 47 | 1 | Laufrad kpl. für Pumpe 2,5 kW | 178186* |
| 47 | 1 | Laufrad kpl. für Pumpe 3,5 kW | 178178* |
| 48 | 1 | Fächerscheibe DIN 6798 A Ø 6,4 | 032284 |
| 49 | 1 | Zylinderschraube DIN 84 M 6x20 1.4401 | 009951 |
| 50 | 1 | O-Ring Ø 16,0 / Ø 21,0 x 2,5 mm | 177907 |
| 51 | 1 | Verschlussschraube | 178129 |
| 52 | 9 | Scheibe DIN 125 A Ø 6,4 1.4401 | 010801 |
| 53 | 9 | Zylinderschraube DIN 84 AM 6x55 1.4301 | 010272 |
| 54 | 1 | Pumpengehäuse | 023358* |
| 55 | 1 | Dichtung Ø 18,0 / Ø 13,5x2,0 mm | 047134 |
| 56 | 1 | Verschlussschraube | 021972 |
| 57 | 1 | Griffpaar für Betonbecken kpl. | 005868 |
| 57a | 1 | Griffpaar f. Fertigbecken, 2 Stück kpl. | 005876 |
| 58 | 8 | Gummi-Dichtung | 052480 |
| Steuerkasten | | | |
| 60 | 1 | Steuerkasten kpl. für Ausf. Einphasen 1,7 kW | 091520 |
| 60 | 1 | Steuerkasten kpl. für Ausführung 2,5 kW | 091470 |
| 60 | 1 | Steuerkasten kpl. für Ausführung 3,5 kW | 091496 |
| 61 | 1 | Stromstossrelais 250 V 16 A NFS 100.230 | 264302 |
| 62 | 1 | Schalterschütz | 268080 |
| 63 | 1 | PE-Wandler Typ JAG-3 | 263300 |
| 64 | 1 | Überstromrelais für Ausführung 2,5 kW 4-6,3 A | 264304 |
| 64 | 1 | Überstromrelais für Ausführung 3,5 kW 6-10 A | 264300 |
| 64 | 1 | Überstromrelais für Ausführung Einphasen 1,7 kW 6-10 A | 264300 |

Preise zuzügl.gesetzlicher MWST.



UWE JetStream GmbH
Buchstraße 82 · Postfach 2020
D-73510 Schwäbisch Gmünd
Tel. (07171) 103-600 · Fax (07171) 103-106



ID.NR. 265 354 / 01/ 2012