

# ERSATZTEIL-PREISLISTE

## JETSTREAM

### COCO 2,5 kW

### COCO 3,5 kW

Stand Januar 2012



**uwe** JetStream GmbH

Buchstrasse 82 · Postfach 2020 · D-73510 Schwäbisch Gmünd  
Telefon (07171) 103-600 · Telefax (07171) 103-106

<b>COCO 2,5 kW u. 3,5 kW</b>			
Pos.	Stück	Bezeichnung	Teile Ident-Nr.
1	1	Haltegriffe für Betonbecken, 2 Stück kpl.	005868
1a	1	Haltegriffe für Fertigbecken, 2 Stück kpl.	005876
2	4	Gummi-Dichtung	052480
-			
13	1	Frontplatte weiss	188946*
13a	1	Frontplatte Edelstahl-Design	268873
14	1	Düsengehäuse mit Pneumatikschalter mit Frontplatte	182402
14	1	Düsengehäuse kpl. mit Frontplatte in Edelstahldesign	268874
15	1	Düsengehäuse mit Pneumatikschalter ohne Frontplatte	209676
16	1	Verstellgriff	182147
16	1	Verstellgriff Edelstahl	268645
17	1	Klemmbrille	067454
18	4	Senk-Blechschrabe DIN 7982 B Ø 6,3 x 32	182055
19	1	Düse	057844
19	1	Düse Farbe: silber	268643
20	1	Klemmbrille	047860
21	1	Gummi-Dichtring Ø 70 / Ø 80 x 7,5 mm	052365
22	2	Ausgleichsscheibe Ø 79,0 / Ø 70,0 x 0,5 mm	056416
23	1x190	PVC-Schlauch glasklar mit Gewebereinlage 8 mm LW x 3 mm	059212
24	1	Gerader Einschraubstutzen	122473
25	1	Düsengehäuse kpl. (beinh. Pos. 16 u. Pos. 29)	196089
26	1	Gerader Einschraubstutzen GES 8 R ¼ "	042226
27	1	Winkel-Einschraubstutzen WES 8 R ¼ "	042374
28	1	O-Ring Ø 64,0 / Ø 74,0 x 5,0 mm	034678
-			
30	4	Sechskantmutter DIN 934 M 4	025049
31	4	Sicherungsring für M 4 Unitec	058305
32	1	Schalter-Oberteil	067496
33	1	Schalterstift blau	182154*
33	1	Schalterstift Farbe:silber	268646
34	1	Rollmembran BFA 35-30-10	027086
35	1	Führungsstift	043315
36	1	Druckfeder Ø 0,8 DA=10,0 LO=30 mm	049999
37	1	Schalterunterteil mit Nippel	095463
38	4	Linsenschraube DIN 7985 AM 4 x 25	036632
39	1x450	PVC-Schlauch glasklar o. Einlage 2 x 1 mm	059139
40	1	Scheibe	037713
41	1x240 mm	PVC-Schlauch glasklar mit Gewebereinlage 8 mm LW x 3 mm	059212
42	1	Dichtung	046995
43	1	Düsenmantelgehäuse COCO kpl.	262926
44	1	Schlauchschele GEMI SM 9A14 W4	059618
45	1x240	PVC-Schlauch glasklar mit Gewebe einlage Ø 12 / 21 x 4,5	059212
46	1	Stopfbuchsverschraubung ohne Unterteil PG 13,5	060772
47	1	Gerader Einschraubstutzen GES 8 R ¼ "	042226
48	2	O-Ring	034652
49	1	Übergangsmuffennippel R 2" x 63 mm PVC	092544
50	1	Rückschlagventil für Luftansaugung kpl.	124271
51	1	Einschraubstutzen GES 12 / 3/8"	124248
52	2	Schlauchschele GEMI SM 9A21 W4	059634
53	1x4000 mm	PVC-Schlauch mit Gewebereinlage Ø 12 / 21 x 4,5	059253

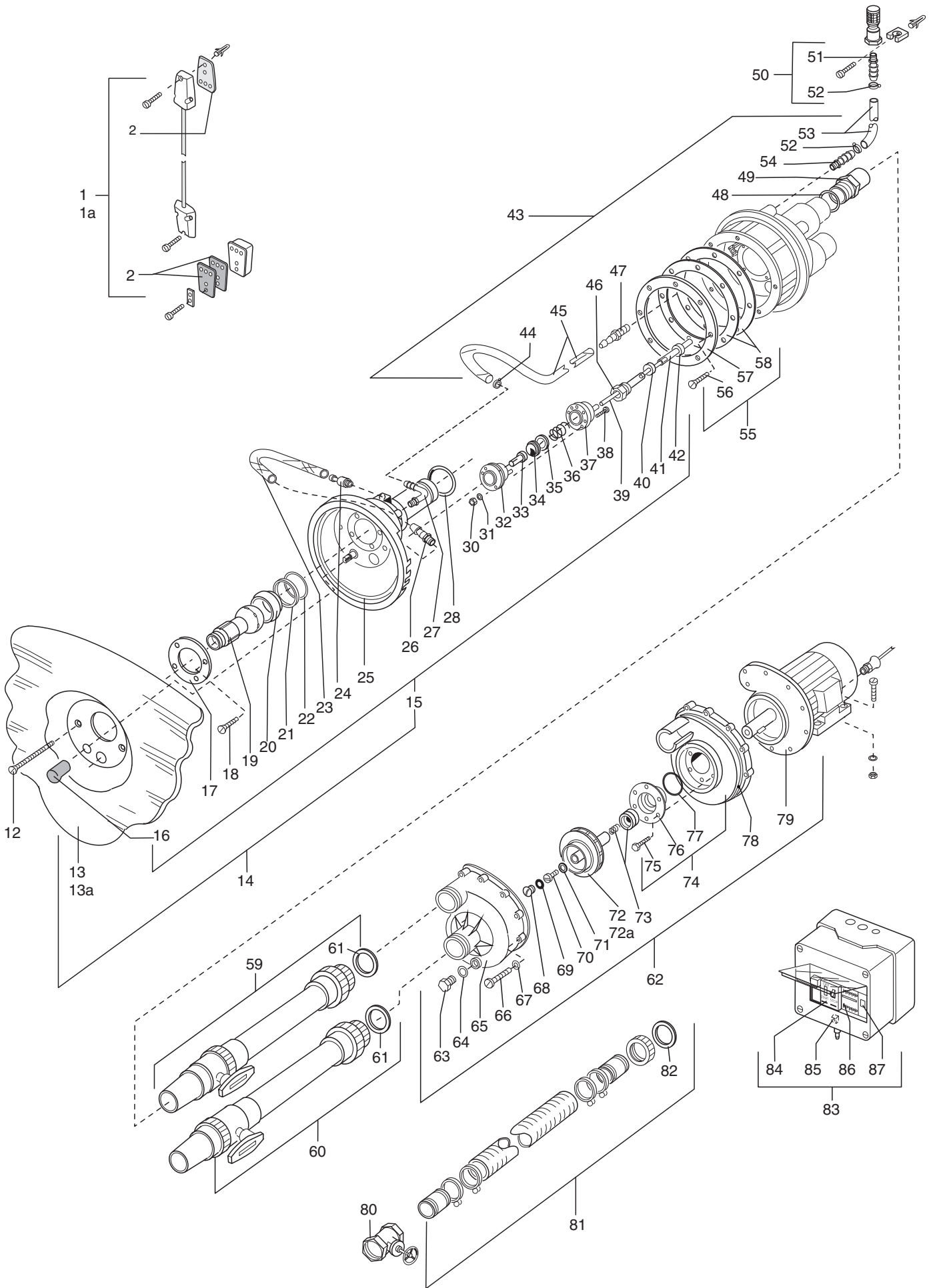
<b>COCO 2,5 kW u. 3,5 kW</b>			
Pos.	Stück	Bezeichnung	Teile Ident-Nr.
54	2	Gerader Einschraubstutzen GES 12 M 16 x 1,5	042341
55	1	Flanschsatz für Folien- und Polyesterbecken(Pos. 56-58)	012765
56	8	Senkschraube DIN 965 M 8 x 35	192658
57	1	Klemmring	026435
58	2	Dichtung	053041
59	1	Druckschlauch mit Kugelhahn PVC	262893
60	1	Saugschlauch incl. Kugelhahn PVC	262892
61	2	Dichtung	262884
62	1	Pumpe kpl. 2,5 kW (Pos. 63-79)	012575
62	1	Pumpe kpl. 1,9 kW (Pos. 63-79)	123976
62	1	Pumpe kpl. 3,5 kW (Pos. 63-79)	090647
62	1	Pumpe kpl. 2,8 kW (Pos. 63-79)	123943
63	1	Verschlusschraube DIN 910 R ¼ "	021972
64	1	Dichtung Ø 18,0 / Ø 13,5 x 2,0 mm	047134
65	1	Pumpengehäuse	023358*
66	9	Zylinderschraube DIN 7985 AM 6 x 60	010272
67	9	Scheibe DIN 125 A Ø 6,4 1.4401	010801
68	1	Verschlusschraube	178129
69	1	O-Ring Ø 16,0 / Ø 21,0 x 2,5 mm	177907
70	1	Zylinderkopf-Schraube DIN 84 M 6 x 20	009951
71	1	Fächerscheibe DIN 6798 A Ø 6,4	032284
72	1	Laufrad kpl. 3,5 kW (beinhaltet Pos. 68 und Pos. 69)	178178*
72a	1	Laufrad kpl. 2,5 kW (beinhaltet Pos. 68 und Pos. 69)	178186*
73	1	Gleitringdichtung	051789
74	1	Umlenkstück kpl. (Pos. 75-77)	049213
75	6	Sechskantblechschrabe DIN 7976 Ø 6,3 x 22	033449
76	1	Deckel für Umlenkstück	022632
77	1	O-Ring Ø 78,0 / Ø 90,0 x 6,0 mm	034801
78	1	O-Ring Ø 210,0 / Ø 220,0 x 5,0 mm	035360
79	1	Drehstrommotor 1,9 kW 230 / 400 V 50 Hz	137620
80	2	Muffenschieber R 2 ½" RG	048280
81	1	Saugschlauch und Druckschlauch kpl.	090605
82	2	Dichtung	205872
<b>Steuerkasten</b>			
83	1	Steuerkasten kpl. für Ausf. Einphasen 1,7 kW	091520
83	1	Steuerkasten kpl. f. Ausführung 2,5 kW	091470
83	1	Steuerkasten kpl. f. Ausführung 3,5 kW	091496
84	1	Überstromrelais f. Ausf. 2,5 kW 4-6,3 A	264304
84	1	Überstromrelais f. Ausf. 3,5 kW 6-10 A	264300
84	1	Überstromrelais f. Ausf. Einphasen 3,2 kW 13-18 A	264305
85	1	PE-Wandler Typ JAG-3	263300
86	1	Schaltenschutz	268080
87	1	Stromstossrelais 250 V 16 A NFS 100.230	264302

Änderungen in Preis und Ausführung vorbehalten

Preise zuzügl.gesetzlicher MWSt.

\* Material auf Anfrage

\*\*\* Preis auf Anfrage



**UWE** JetStream GmbH  
Buchstraße 82 · Postfach 2020  
D-73510 Schwäbisch Gmünd  
Tel. (07171) 103-600 · Fax (07171) 103-106



ID.NR. 194 886/ 01/ 2012