

ERSATZTEIL-PREISLISTE
JETSTREAM
BAMBO2

Stand Januar 2012



uwe JetStream GmbH
Buchstrasse 82 · Postfach 2020 · D-73510 Schwäbisch Gmünd
Telefon (07171) 103-600 · Telefax (07171) 103-106

BAMBO2

Pos.	Stück	Bezeichnung	Teile Ident-Nr.
1	1	Griffpaar für Betonbecken, 2 Stück kpl.	005868
1a	1	Griffpaar f. Fertigbecken, 2 Stück kpl.	005876
2	8	Gummi-Dichtung	052480
-			
13	2	LED Beleuchtungseinheit kpl.	177287
-			
15	3	O-Ring Ø 42,0 / Ø 52,0 x 5,0 mm	177261
16	6	Zylinderschraube DIN 84 AM 4 x 6	177220
17	3	Halogenlampe kpl. mit Dichtung und Nieten	193680
18	6	Flachkopfschraube DIN 85 AM 6 x 60	177253
19	6	Porzellan-Leuchtenklemme 1-pol.	178202
20	2	Lampenhalterung	177188
21	2	Gehäusedeckel mit Befestigungstift	185686
22	4	Zylinderschraube DIN 84 AM 6 x 10	177238
23	6	Dichtring Ø 13,5 / 8 x 5,5 mm	177279
24	3	Druckring	177303
25	3	Robust-Druckschraube PG 9	177295
26	3x8000 mm	Ölflex-Kabel 2 x 1,5 mm ² je 8000 mm	033795
27	1	Flanschsaatz für Folien- und Polyesterbecken mit Beleuchtung Pos. 32 und 2 x Pos. 28)	182592*
28	2	Klemmring für Beleuchtungseinheit (Pos. 29-31)	177162
29	12	Senkschraube DIN 965 M 6 x 30	192641
30	2	Klemmringe	177139
31	4	Dichtungen	177154
32	1	Flanschsaatz für Folien- und Polyesterbecken ohne Beleuchtung (Pos. 33-35)	092049
33	2	Dichtungen	091868
34	1	Klemmrahmen	091850
35	22	Senkschraube DIN 963 AM 8 x 35	192658
36	1	Frontplattenset weiss	176941
36	1	Frontplattenset in Edelstahl-Design	268868
36a	1	Frontplattenset in Edelstahl	2000169
37	4	Linsenschraube	238899
38	4	Flachkopfschraube 5 x 25	241125
39	4	Distanzhülse	214817
40	14	Kunststoffniete	260898
-			
42	1	Düsengehäuse ohne Pneumatikschalter für BAMBO2 (Farbe: weiss)	176875
42a	1	Düsengehäuse ohne Pneumatikschalter für BAMBO2 in Edelstahl-Design	268870
42b	1	Düsengehäuse ohne Pneumatikschalter für BAMBO2 in Edelstahl	2000167
43	1	Düsengehäuse mit Pneumatikschalter für BAMBO2 (Farbe: weiss)	176883
43a	1	Düsengehäuse mit Pneumatikschalter für BAMBO2 für Edelstahl-Design	268861
43b	1	Düsengehäuse mit Pneumatikschalter für BAMBO2 für Edelstahl	2000215
44	2	Linsen-Blechschrabe DIN 7981 ST Ø 5,5 x 25	237545
45	4	Drehgriff blau	238972
45	4	Drehgriff weiss	236455
45	4	Drehgriff silber	268647
45	4	Drehgriff Edelstahl	2000358
46	4	Zylinderschraube DIN 84 AM 8 x 100	010389
47	2	Abdeckplatte Farbe: weiss	110189
48	8	Linsensenk-Blechschrabe DIN 7983 C Ø 6,3 x 22	036525
49	2	Gerader Einschraubstutzen GES 12 M 16 x 1,5	042341
50	2x165 mm	PVC-Schlauch glasklar o. Einlage Ø 12 / 16 x 2 mm	095588
51	2	Druckfeder Ø 0,5 DA = 11,0 LO = 120 mm	091827
52	2x250 mm	PVC-Schlauch mit Gewebeeinlage Ø 12 / 21 x 4,5	059253

Änderungen in Preis und Ausführung vorbehalten

* Material auf Anfrage

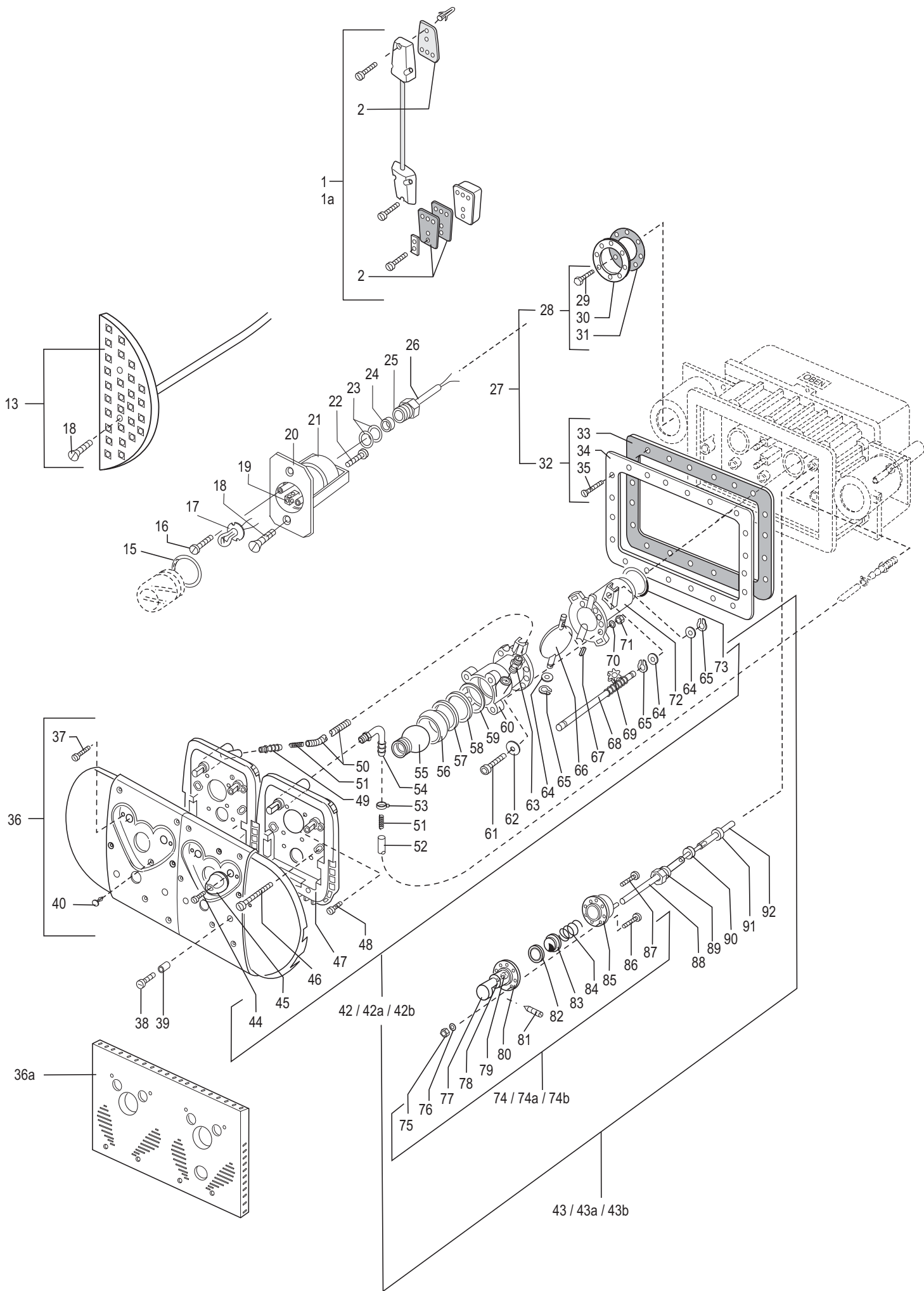
*** Preis auf Anfrage

Preise zuzügl.gesetzlicher MWST.

BAMBO2

Pos.	Stück	Bezeichnung	Teile Ident-Nr.
53	4	Schlauchschele GEMI SM 9A21 W4	059634
54	2	Einschraubstutzen WES 12 / M 16 x 1,5	099978
55	2	Düse	092510
55	2	Düse silber	269163
56	2	Klemmbrille	091686
57	2	Gummi-Dichtring Ø 70 / Ø 80 x 7,5 mm	052365
58	2	Ausgleichsscheibe Ø 79,0 / Ø 70,0 x 0,3 mm	100792
59	4	Ausgleichsscheibe Ø 79,0 / Ø 70,0 x 0,5 mm	056416
60	2	Düsengehäuse	091645
61	16	Zylinderschraube DIN 912 M 6 x 25	022103
62	16	Sicherungsringfür M 6 Unitec	058347
63	2	Einschraubnippel Ø 15 x 30 mm	091702
64	8	Scheibe Ø 12,2 / Ø 20,0 x 2,5 mm	043760
65	8	Seeger-Sicherungsring DIN 471A 12 x 1,0	020701
66	2	Drosselklappe in Seewasserausführung	267050
67	2	Passfeder DIN 6885 A 5 x 5 x 10	032383
68	2	Schnecke	056242*
69	2	Schneckenrad	056341*
70	16	Sicherungsringfür M 6 Unitec	058347
71	16	Sechskantmutter DIN 934 M 6	025338
72	2	Schiebergehäuse	091652
73	2	O-Ring Ø 68,0 / Ø 76,0 x 4,0 mm	091637
74	1	Pneumatikschalter kpl. (Pos. 75-87)	185637
74a	1	Pneumatikschalter kpl. in Edelstahl-Design (Pos. 75-87)	2000092
74b	1	Pneumatikschalter kpl. in Edelstahl (Pos. 75-87)	2000429
75	4	Sechskantmutter DIN 934 M 4	025049
76	4	Sicherungsring für M 4 Unitec	058305
77	1	Schaltknopf Farbe: silber	268644
77	1	Schaltknopf Farbe: blau	238980
77	1	Schaltknopf in Edelstahl	2000214
78	1	Schalterstift	180539
79	1	Senk-Blechschrabe DIN 7982 B Ø 4,2 x 38	211045
80	1	Schalter-Oberteil	067496
81	1	Gewindestift DIN 914 M 5 x 6	213066
82	1	Rollmembran BFA 35-30-10	027086
83	1	Führungsstift	043315
84	1	Druckfeder Ø 0,8 DA = 10,0 LO = 30 mm	049999
85	1	Schalterunterteil mit Nippel	095463
86	4	Linsenschraube DIN 7985 AM 4 x 25	036632
87	3	Linsen-Blechschrabe DIN 7981 B Ø 4,2 x 32	091256
88	1x700 mm	PVC-Schlauch glasklar o. Einlage 2 x 1 mm	059139
89	4	Stopfbuchverschraubung ohne Unterteil PG 13,5	060772
90	1	Scheibe	037713
91	1	Dichtung	046995
92	1x10000 mm	PVC-Schlauch glasklar o. Einlage 2 x 1 mm	059139

Preise zuzügl.gesetzlicher MWST.



BAMBO2

Pos.	Stück	Bezeichnung	Teile Ident-Nr.
94	1	Düsenmantelgehäuse beleuchtet	177584
95	4	Stopfbuchverschraubung ohne Unterteil PG 13,5	060772
96	3	Druckring Ø 18,0 / Ø 8,5 x 1,0 mm	046136
97	6	Dichtung Ø 18,0 / Ø 8,0 x 8,0 mm	192633
98	2	Spannhülse (nur beleuchtete Ausführung)	188623
99	2	Dichtung	177394
100	2	Dichtung	177451
101	1	Fittings kpl. für BAMBO2	092064
102	1	Doppelnippel	091983
103	2	O-Ring Ø 80,0 / Ø 92,0 x 6,0 mm	091959
104	6	Zahnscheibe DIN 6797 I Ø 8,4	099770
105	6	Zylinderschraube DIN 912 M 8 x 25	091967
106	1	Umlenkstück montiert mit Nippel	107565
107	1	Umlenkstück	092015
108	2	Übergangsnippel	092544
109	2	Luftansaugung kpl.	124339
110	2	Einschraubstützen GES 12 / 3/8"	124248
111	4	Schlauchschelle GEMI SM 9A21 W4	059634
112	2x4000 mm	PVC-Schlauch mit Gewebereinlage Ø 12 / 21 x 4,5	059253
113	2	Schlauchnippel M16 x 1,5	089789
114	2	Muffenschieber R 2 1/2" RG	105064
115	2	Saugschlauch oder Druckschlauch kpl.	092114
-			
116	2	Dichtung	205880
117	1	Pumpe kpl. 3,5 kW in Seewasserausf.	091504
117	1	Pumpe kpl. 2,8 kW	123935
117	1	Pumpe kpl. 1-Phasen 3,2 kW	247858
118	1	Verschlusschraube DIN 910 R 1/4" x 12 rostfr. Stahl	021972
119	1	Dichtung Ø 18,0 / Ø 13,5 x 2,0 mm	047134
120	1	Pumpengehäuse	023366
121	9	Zylinderschraube DIN 84 AM 6 x 55	010272
122	9	Scheibe DIN 125 A Ø 6,4 1.4401	010801
123	1	Verschlusschraube	178129
124	1	O-Ring Ø 16,0 / Ø 21,0 x 2,5 mm	177907
125	1	Zylinderkopfschraube DIN 84 AM 6 x 20	009951
126	1	Fächerscheibe DIN 6798 A Ø 6,4	032284
127	1	Laufrolle kpl. (beinhaltet Pos. 123 und 124)	178178*
128	1	Gleitringdichtung	051789
129	1	Umlenkstück (Pos. 130-132)	049213
130	6	Sechskantblechschraube DIN 7976 Ø 6,3 x 22	033449
131	1	Deckel für Umlenkstück	022632
132	1	O-Ring Ø 78,0 / Ø 90,0 x 6,0 mm	034801
133	1	O-Ring Ø 210,0 / Ø 220,0 x 5,0 mm	035360
134	1	Drehstrommotor 2,8 kW 230 / 400 V 50 Hz	137638

Änderungen in Preis und Ausführung vorbehalten

* Material auf Anfrage

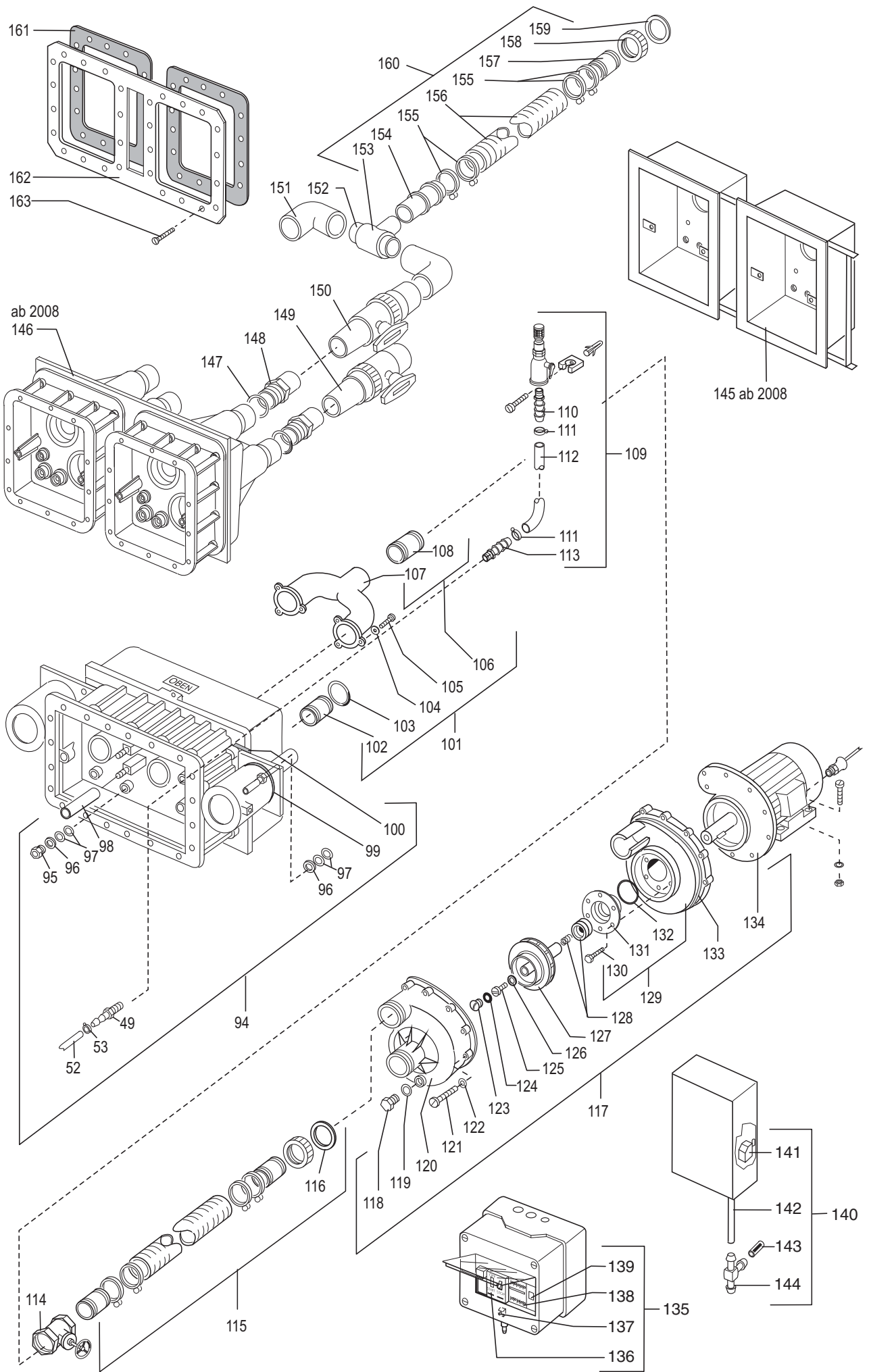
*** Preis auf Anfrage

Preise zuzügl.gesetzlicher MWST.

BAMBO2

Pos.	Stück	Bezeichnung	Teile Ident-Nr.
Steuerkasten gültig ab 2003			
135	1	Steuerkasten kpl. für Ausf. Einphasen 3,2 kW	120378
135	1	Steuerkasten kpl. für Ausf. 3,5 kW	091496
136	1	Überstromrelais f. Ausf. 3,5 kW	264300
136	1	Überstromrelais f. Ausf. Einphasen 3,2 kW GV2ME 20/13-18 A	264305
137	1	PE-Wandler Typ JAG-3	263300
138	1	Schalterschütz LC1-SK GC 310	268080
139	1	Stromstossrelais 250 V 16 A NFS 100.230	264302
Steuerkasten			
140	1	Steuerkasten für beleuchtete Ausführung kpl. montiert mit Primärabsicherung	177519
141	1	PE-Wandler Typ TM-TDI TBS 135	260989
142	1x1000 mm	PVC-Schlauch glasklar o. Einlage 2 x 1 mm	059139
143	1	Schlauchdrossel GOS-2-0,2	042945
144	1	T-Schlauchverbindung T-PCN-2	043000
BAMBO2 gültig ab 2008			
145	2	Düsenmantelgehäuse Edelstahl	2000010
146	1	Düsenmantelgehäuse ABS	098764
147	4	O-Ring	034652
148	4	Übergangsmuffennippel	092544
149	2	Kugelhahn Saugseitig	262889
150	2	Kugelhahn Druckseitig	262886
151	4	Reduzierwinkel	272401
152	4	Reduktion kurz	267927
153	2	T-Stück	267926
154	2	Schlauchnippel	272745
155	8	Schlauchschellen	107557
156	370 mm	Schlauch	107532
157	2	Schlauchnippel	049692
158	2	Überwurfmutter	026492
159	2	Dichtung	205880
160	2	Saug-und Druckschlauch	272982
161	2	Dichtung	053009
162	1	Klemmrahmen	271291
163	28	Senkschrauben	192658

Preise zuzügl.gesetzlicher MWST.



UWE JetStream GmbH
Buchstraße 82 · Postfach 2020
D-73510 Schwäbisch Gmünd
Tel. (07171) 103-600 · Fax (07171) 103-106



ID.NR. 194 910/ 01/ 2012